

Motor D722
Maximale Leistung 10,2 kW - 13,7 PS
Betriebsgewicht 1.230 kg

ES 14 SR₄

Konkrete Lösungen. Zu jeder Zeit



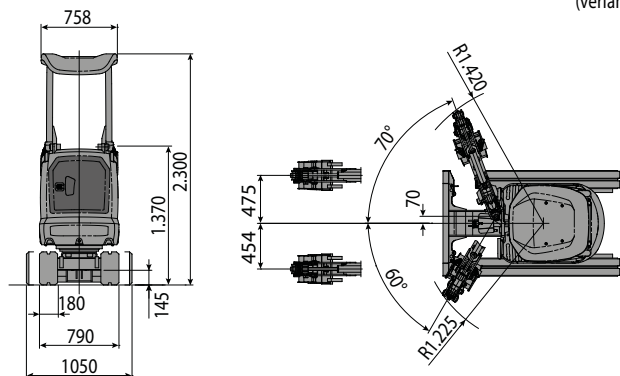
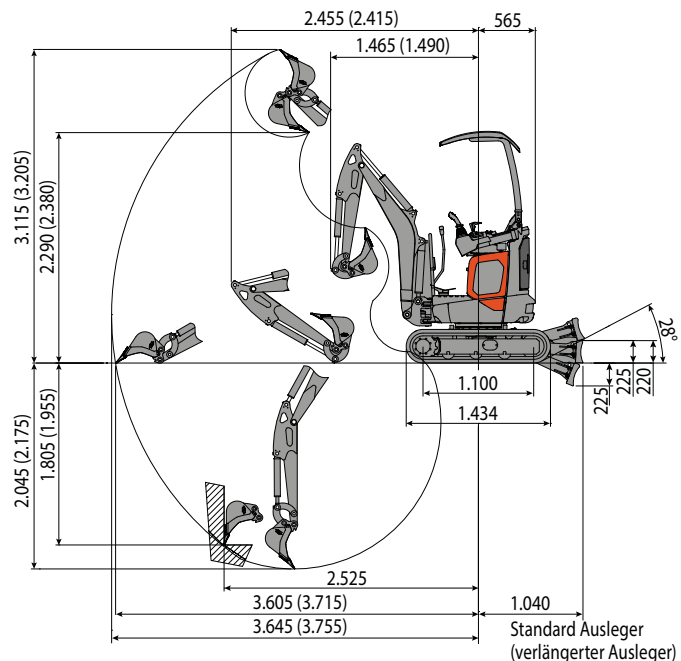
TIER₄

 **EUROCOMACH®**

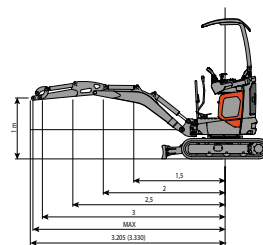
TECHNISCHE MERKMALE

Betriebsgewicht mit canopy	kg	1.230
Betriebsgewicht mit canopy und ABS Dach	kg	1.255
Fahrgeschwindigkeit	km/h	1 ^a : 0 ÷ 1,8 / 2 ^a : 0 ÷ 3,8
Drehgeschwindigkeit	rpm	9,5
MOTOR		
Modell	KUBOTA D722 EPA Tier 4	
Max Leistung (2.300 rpm)	kW - HP	10,2 - 13,7
Hubraum	cc	719
Anzahl Zylinder	n°	3
Kühlung	Wasser	
Verbrauch	lt/h	1,8
Lichtmaschine	V (A)	12 (40)
Batterie	V (Ah)	12 (45)
HYDRAULICANLAGE		
Hydraulik Pumpe	Kolbenpumpe	
Hubraum der Pumpen	cc	5,5 + 5,5
Pumpenleistung	lt/min	26
Max. Kalibrationsdruck der Anlage	bar	170
Hilfsanlage:	Maximale Fluss	lt/min 26
	Maximal Druck	bar 180
LEISTUNGSMERKMALE		
Max. Grabtiefe mit Standardausleger (verlängerter Ausleger)	mm	2.045 (2.175)
Max. Ausladehöhe mit Standardausleger (verlängerter Ausleger)	mm	2.290 (2.380)
Brechkraft am Löffel (standardausleger) ISO 6015	daN	1.150
Brechkraft am Ausleger (standardausleger) ISO 6015	daN	630
Zugkraft	daN	1.000
Bodendruck mit 2-Säulen-Schutzdach	kg/cm ²	0,31 (0,32)
Max. überwindbare Steigung	60% - 30°	
ABMESSUNGEN		
Maximale Breite	mm	790 - 1.050
Gesamthöhe	mm	2.300
Hinterer Drehradius	mm	525
Länge des Auslegers std (optional)	mm	1020 (1.150)
Kettenbreite	mm	180
Anzahl Rollen (pro Seite)	n°	3
FÜLLMENGEN		
Dieseltank	lt	14,5
Hydrauliköltank	lt	9,5
Fassungsvermögen Hydrauliksystem	lt	15
Fassungsvermögen Kühlsystem	lt	6
Motoröl	lt	1,8
STEUERUNGEN		
Hauptarm, Löffel, Löffel und Oberwagen Drehung	2 servogesteuerten joysticks	
Kettenbewegung (inkl. Gegenlauf)	2 servogesteuerten Hebel	
Planierschild	servogesteuerte Hebel	
Zusatzhydraulik (einfacher oder doppelter Effekt)	Elektroproportionale Kippschalter auf rechtem Joystick	
Schwenkung	Elektroproportionale Kippschalter auf linkem Joystick	

ES 14 SR₄



HUBLAST				
Öffnung des Arms in Bezug auf Rotationszentrum (m)				
Hublast (kg) auf 1,0 m Höhe				
	1,5	2	2,5	MAX
Frontal mit abgesenktem Planierschild	335	240	180	142
Frontal mit angehobenen Planierschild	335	240	180	142
Seitlich	350	240	170	105



Hebekraft basierend auf ISO-Norm 10567 und überschreitet nicht mehr als 75% der Kipplast oder 87% der hydraulischen Hebe-Kapazität der Maschine.



EUROCOMACH®

Sampierana S.p.A.

47021 S.Piero in Bagno (FC)

via Leonardo da Vinci, 40

Tel +39 0543.904211

Fax +39 0543.918520

www.eurocomach.com