

Motor 4TNV98CT
Maximale Leistung 53,7 kW - 73,0 PS
Betriebsgewicht 9.900 kg

ES 95 TR₄

Konkrete Lösungen. Zu jeder Zeit



TIER₄

 **EUROCOMACH®**

TECHNISCHE MERKMALE

Betriebsgewicht (mit Gummiketten)	kg	9.900
Betriebsgewicht (mit Stahlketten)	kg	10.220
Fahrgeschwindigkeit (AUTO TWO SPEED)	km/h	1 ^a : 0 ÷ 2,6 / 2 ^a : 0 ÷ 5,2
Drehgeschwindigkeit	rpm	10

MOTOR

Modell	YANMAR 4TNV98CT EU Stage IIIB - EPA Tier 4	
Leistung (2.100 rpm)	kW - PS	53,7 - 73,0
Hubraum	cc	3.319
Anzahl Zylinder	n°	4
Kühlung	Wasser	
Verbrauch	lt/h	8,7
Lichtmaschine	V (A)	12 (55)
Batterie	V (Ah)	12 (100)

HYDRAULIKANLAGE

Anlagentyp	Load Sensing System mit "Flow Sharing" mit 11 Elemente	
Hydraulik Pumpe	1 variable LS Hydraulikpumpe mit elektronischer Steuerung + 1 Zahnradpumpe	
Hubraum der Pumpen	cc	84 + 9
Pumpenleistung	lt/min	185 + 19
Max. Kalibrationsdruck der Anlage	bar	290 - 200 - 35
Leistung der Zusatzsteuerkreis (max Druck): AUX 1 Hydraulik Haupt-Höher Fluss einfach-oder doppelwirkend AUX 2 doppelter Effekt AUX 3 doppelter Effekt	lt/min (bar)	100 / 100 (200) 90 / 80 (290) 50 / 50 (290)

LEISTUNGSMERKMALE

Max. Grabtiefe mit Standardausleger (verlängerter Ausleger)	mm	4.570 (4.920)
Max. Ausladehöhe mit Kabine und Standardausleger (verlängerter Ausleger)	mm	6.070 (6.370)
Brechkraft am Löffel (Standardausleger) ISO 6015	daN	5.500
Brechkraft am Ausleger (Standardausleger) ISO 6015	daN	4.350
Zugkraft	daN	7.960
Bodendruck mit Gummiketten	kg/cm ²	0,46
Max. überwindbare Steigung	60% - 30°	

ABMESSUNGEN

Maximale Breite	mm	2.320
Gesamthöhe	mm	2.560
Hinterer Drehradius	mm	1.155
Länge des Auslegers std (optional)	mm	1.760 (2.110)
Kettenbreite	mm	450
Anzahl Rollen (pro Seite)	n°	5/1 (Gummiketten) 6/1 (Stahlketten)

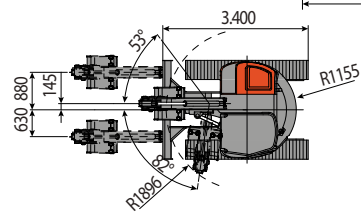
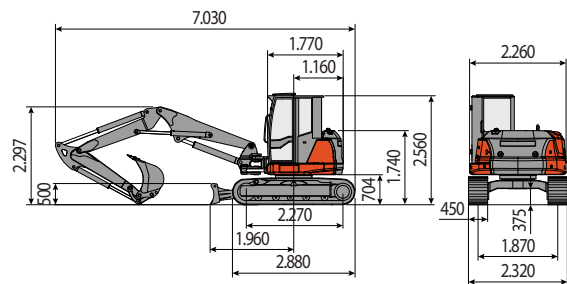
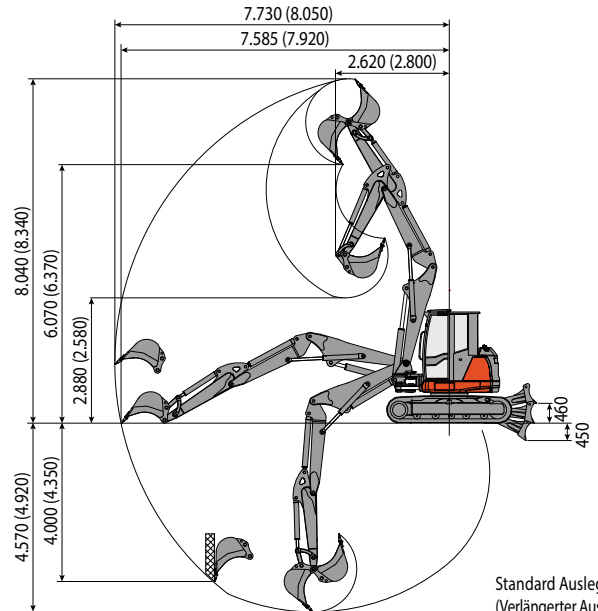
FÜLLMENGEN

Dieseltank	lt	105
Hydrauliköltank	lt	90
Fassungsvermögen Hydrauliksystem	lt	120
Fassungsvermögen Kühlsystem	lt	25
Motoröl	lt	10

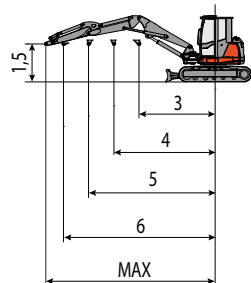
STEUERUNGEN

Hauptarm, Löffel, Löffel und Oberwagen Drehung	2 Steuerhebel mit Servosteuerung
Fahrtrieb (inkl. Gegenlauf)	2 Hebel mit Servosteuerung
Planierschild	Hebel mit Servosteuerung
Hydraulik Haupt-Höher Fluss mit vorge- steuerter Nachlass AUX 1 (einfach-oder doppelwirkend)	Elektroproportionaler Befehl Steuerhebel R
Zusatzhydraulik AUX 2 (doppelter Effekt)	Elektroproportionaler Befehl Steuerhebel R
Zusatzhydraulik Niedrigen Fluss AUX 3 (doppelter Effekt)	Elektroproportionaler Befehl Steuerhebel L
Schwenkung	Elektroproportionaler Befehl Steuerhebel L

ES 95 TR₄



HUBLAST					
Öffnung des Arms in Bezug auf Rotationszentrum (m)					
Hublast (kg) auf 1,5 m Höhe					
	3	4	5	6	MAX
Frontal mit abgesenktem Planierschild	3690	3070	2480	1990	1730
Frontal mit angehobenen Planierschild	3150	2060	1450	1140	1050
Seitlich	3150	1760	1300	990	840



Hebekraft basierend auf ISO-Norm 10567 und überschreitet nicht mehr als 75% der Kippplast oder 87% der hydraulischen Hebe-Kapazität der Maschine.



EUROCOMACH

Sampierana S.p.A.

47021 S.Piero in Bagno (FC)

via Leonardo da Vinci, 40

Tel +39 0543.904211

Fax +39 0543.918520

www.eurocomach.com