

Technische Daten R17Z-9A

MOTOR

MODELL	KUBOTA D902		
Bauart	Wassergekühlter, 4-takt Dieselmotor, in Reihe, Tier 4 zertifiziert		
Nennleistung			
SAE	J1995 (brutto)	16,8 HP (12.5 kW) / 2300 U/min	
	J1349 (netto)	15,8 HP (11.8 kW) / 2300 U/min	
DIN	6271/1 (brutto)	16,5 PS (13.1 kW) / 2300 U/min	
	6271/1 (netto)	16,0 PS (11.8 kW) / 2300 U/min	
Max. Drehmoment	5,46 kgf.m (39.5 lbf.ft) / 1900 U/min		
Bohrung x Hub	72 mm x 73,6 mm (2.83" x 2.89")		
Hubraum	898 cc (54.79 in³)		
Batterien	12 V - 45 Ah		
Startmotor	12 V - 1,2 kW		
Lichtmaschine	12 V - 40 A		

HYDRAULIKSYSTEM

HAUPTPUMPE	
Bauart	Verstellbare Axialkolbenpumpen
Nennförderleistung	2 x 18,8 l/min + 11,3 l/min
Vorsteuerpumpe	Zahnradpumpe
HYDRAULIKMOTOREN	
Fahrmotor	Axialkolbenmotor mit zwei Drehzahlen mit Gegendruckventil
Schwenkmotor	Axialkolbenmotor
ÜBERDRUCKVENTILEINSTELLUNGEN	
Arbeitsausrüstungskreise	210 kgf/cm² (2987 psi)
Fahrkreis	210 kgf/cm² (2987 psi)
Schwenkkreis	170 kgf/cm² (2418 psi)
Vorsteuerkreis	35 kgf/cm² (498 psi)
Servoventil	Installiert

HYDRAULIKZYLINDER

Anzahl Zylinder- Bohrung x Hub	
Ausleger	60 x 440 mm (2.3" x 17.3")
Löffelstiel	60 x 353 mm (2.3" x 13.8")
Löffel	55 x 320 mm (2.16" x 12.59")
Ausleger schwenken	55 x 355 mm (2.16" x 13.97")
Planierschild	65 x 45 mm (2.5" x 4.5")
Verlängerung	55 x 310 mm (2.16" x 12.2")

FAHRERKABINE

Geräuschpegel (dynamisch)	
Außerhalb der Kabine – Schallleistungspegel LwA	93 dB
In der Kabine – Schalldruckpegel LpA	81 dB

KÜHL- UND SCHMIERMITTELMENGEN

Füllmengen	Liter	US gal	UK gal
Kraftstofftank	20	5.3	4.4
Motorkühlflüssigkeit	3,5	0.9	0.7
Motoröl	3,7	1.0	0.8
Hydrauliktank	13	3.4	2.9

BEDIENUNGSELEMENTE

Fahren und Lenken: Zwei Hebel mit Pedalen.

BEDIENUNGSELEMENTE

Bauart		
Vorsteuerbedienung	Zwei Knüppel mit einem Sicherheitshebel (L) : Schwenken und Löffelstiel, (R) : Ausleger und Löffel (ISO-Vorlage)	
Motordrehzahlregelung	Mechanisch, Gaszug	

SCHWENKWERK

Schwenkmotor	Orbitmotor
Schwenkgetriebe	-
Schwenkkreis schmieren	Geschmiert mit Ölabblass
Schwenkgeschwindigkeit	9,5 U/min

ANTRIEB UND BREMSEN

Max. Fahrgeschwindigkeit (hoch) / (niedrig)	4,1 km/St. / 2,2 km/St. (2.5 mph) / (1.4 mph)
Maximale Zugkraft	1,42 t
Maximales Steigvermögen	30°

REISSKRAFT (ISO)

	0,96 m Löffelstiel	1,12 m Löffelstiel
Löffel	1580 kgf	1580 kgf
	15,5 kN	15,5 kN
	3490 lbf	3490 lbf
Löffelstiel	870 kgf	780 kgf
	8,5 kN	7,6 kN
	1920 lbf	1720 lbf

GESAMTGEWICHT (CA.)

Gesamtgewicht einschliesslich 1800 mm (5' 11") Monoausleger, 960 mm (3' 2") Löffelstiel, SAE gehäufte 0,04 m³ (0.05 yd³) Tieföffel, Schmiermittel, Kühlflüssigkeit, gefüllter Kraftstofftank, Hydrauliktank und Standardarbeitsausrüstung.

Bodenplattenbreite	Gummibodenplatten 230 mm (9")
Betriebsgewicht Watterschutzdach	1700 kg (3,747 lb)
Bodendruck Watterschutzdach	0,25 kg/cm² (3,98 psi)

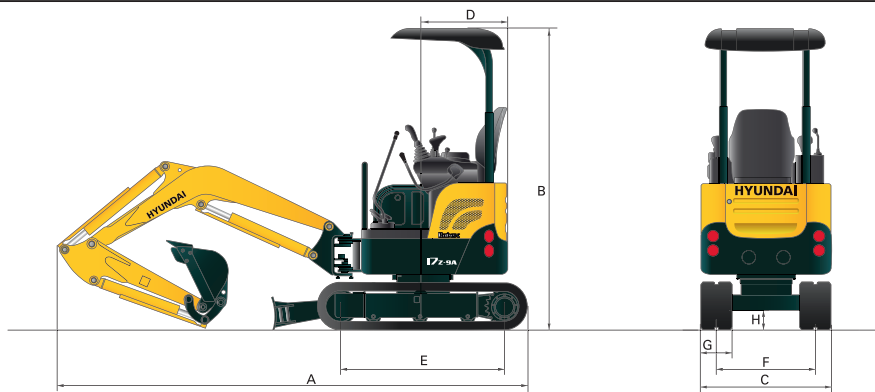
FAHRGESTELL

Der X-förmige Mittelrahmen ist mit verstärkten Kastenkettenrahmen verschweisst worden. Die Konstruktion beinhaltet geschmierte Rollen, Freilaufrollen, Ketteneinstellvorrichtungen mit Stossdämpferfedern und Gummibodenplatten.

Laufwerksrahmen	Verstellbarer Fahrgestell
Anzahl Laufrollen per Seite	3 EA

Abmessungen und Arbeitsbereich

ABMESSUNGEN R17Z-9A

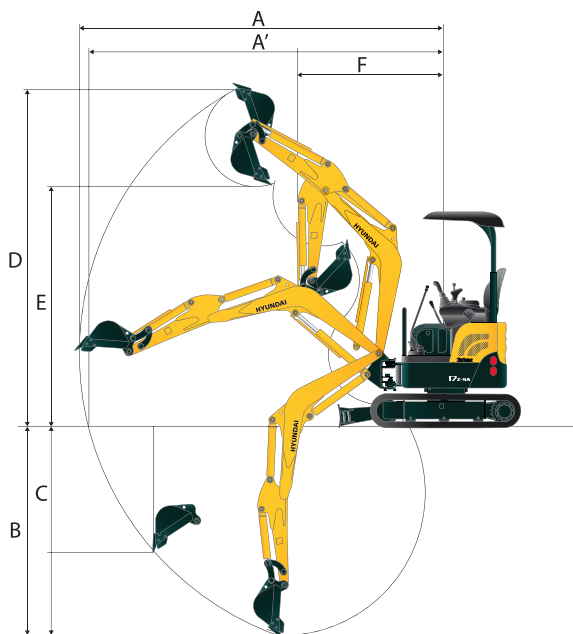


mm (ft · in)

A Gesamtlänge - Standardlöffelstiel	3480 (11'4")	D Heckschwenkradius - zusätzliches Heckgewicht	720 (2'3")
Gesamtlänge - Langer Löffelstiel	3510	E Aufstandsfläche	1230 (4'0")
B Gesamthöhe	2320 (7'7")	F Spur	760 ~ 1070 (2'6" ~ 3'5")
C Gesamtbreite	990 ~ 1300 (3'2" ~ 4'2")	G Breite Bodenplatten	230 (0'9")
D Heckschwenkradius - Standardheckgewicht	645 (2'11")	H Bodenfreiheit	170 (0'5")

ARBEITSBEREICH R17Z-9A

mm (ft · in)



Länge des Auslegers	1800 (5'11")	
Länge des Löffelstiels	960 (3'2")	1120 (3'8")
A Max. Grabreichweite	3900 (12'7")	4030 (13'2")
A' Max. Grabreichweite am Boden	3800 (12'4")	3940 (12'9")
B Max. Grabtiefe	2200 (7'2")	2350 (7'7")
C Max. Grabtiefe bei vertikaler Wand	1320 (4'3")	1460 (6'3")
D Max. Grabhöhe	3580 (11'7")	3680 (12'0")
E Max. Auskipphöhe	2570 (8'4")	2670 (8'7")
F Min. Schwenkradius vorn	1570 (5'1")	1600 (5'2")

R17Z-9A

Über Front Seitlich oder 360°

Ausleger : 1,80 m (5' 11") / Löffelstiel : 0,96 m (3' 2") / Löffel : 0,04 m³ SAE gehäuft / Planierschild oben, Fahrwerk erweitert 230 mm (9") Gummikette ohne zusätzliches Gegengewicht

Lastpunkthöhe m (ft)		Radius						Bei max. Reichweite		
		2.0 m (7.0 ft)		2.5 m (8.0 ft)		3.0 m (10.0 ft)		Löffelinhalt		Reichweite
										m (ft)
3.0 m (10.0 ft)	kg lb							280 620	*290 *640	2.63 (8.6)
2.5 m (8.0 ft)	kg lb			310 680	*310 *680			200 440	210 460	3.13 (10.3)
2.0 m (7.0 ft)	kg lb			300 660	310 680	210 460	220 490	170 370	180 400	3.43 (11.3)
1.5 m (5.0 ft)	kg lb	430 950	440 970	290 640	300 660	210 460	220 490	150 330	160 350	3.60 (11.8)
1.0 m (3.0 ft)	kg lb	400 880	410 900	270 600	290 640	200 440	210 460	140 310	150 330	3.67 (12.0)
0.5 m (2.0 ft)	kg lb	370 820	390 860	260 570	270 600	190 420	200 440	140 310	150 330	3.64 (11.9)
Bodenlinie	kg lb	360 790	370 820	250 550	270 600	190 420	200 440	150 330	160 350	3.51 (11.5)
-0.5 m (-2.0 ft)	kg lb	360 790	370 820	250 550	260 570	190 420	200 440	170 370	180 400	3.27 (10.7)
-1.0 m (-3.0 ft)	kg lb	360 790	380 840	250 550	270 600			210 460	220 490	2.87 (9.4)
-1.5 m (-5.0 ft)	kg lb	380 840	390 860							

Ausleger : 1,80 m (5' 11") / Löffelstiel : 0,96 m (3' 2") / Löffel : 0,04 m³ SAE gehäuft / Planierschild unten, Fahrwerk erweitert 230 mm (9") Gummikette ohne zusätzliches Gegengewicht

Lastpunkthöhe m (ft)		Radius						Bei max. Reichweite		
		2.0 m (7 ft)		2.5 m (8 ft)		3.0 m (10 ft)		Löffelinhalt		Reichweite
										m (ft)
3.0 m (10.0 ft)	kg lb							*290 *640	*290 *640	2.63 (8.6)
2.5 m (8.0 ft)	kg lb			*310 *680	*310 *680			*290 *640	220 490	3.13 (10.3)
2.0 m (7.0 ft)	kg lb			*320 *710	*320 *710	*320 *710	230 510	*300 *660	180 400	3.43 (11.3)
1.5 m (5.0 ft)	kg lb	*450 *990	*450 *990	*380 *840	310 680	*340 *750	230 510	*300 *660	160 350	3.60 (11.8)
1.0 m (3.0 ft)	kg lb	*620 *1370	430 950	*450 *990	300 660	*380 *840	220 490	*310 *680	150 330	3.67 (12.0)
0.5 m (2.0 ft)	kg lb	*740 *1630	400 880	*520 *1150	280 620	*410 *900	210 460	*320 *710	150 330	3.64 (11.9)
Bodenlinie	kg lb	*790 *1740	390 860	*550 *1210	270 600	*420 *930	210 460	*330 *730	160 350	3.51 (11.5)
-0.5 m (-2.0 ft)	kg lb	*760 *1680	390 860	*540 *1190	270 600	*400 *880	210 460	*330 *730	180 400	3.27 (10.7)
-1.0 m (-3.0 ft)	kg lb	*660 *1460	390 860	*470 *1040	270 600			*320 *710	230 510	2.87 (9.4)
-1.5 m (-5.0 ft)	kg lb	*450 *990	400 880							

- Die Hubkräfte basieren sich auf SAE J1097, ISO 10567.
- Die Hubkräfte der ROBEX-Serie wurden auf Basis von 75% der Kipplast oder 87% der vollen hydraulischen Leistung berechnet, wobei die Maschine auf festem, ebenem Untergrund abgestellt wurde.
- Der Lastpunkt ist ein Haken auf der Rückseite des Löffels
- (*) Lastbegrenzung durch die verfügbare hydraulische Leistung.

R17Z-9A

Über Front Seitlich oder 360°

Ausleger : 1,80 m (5' 11") / Löffelstiel : 1,12 m (3' 8") / Löffel : 0,04 m³ SAE gehäuft / Planierschild oben, Fahrwerk erweitert 230 mm (9") Gummikette ohne zusätzliches Gegengewicht

Lastpunkthöhe m (ft)		Radius								Bei max. Reichweite		
		2.0 m (7.0 ft)		2.5 m (8.0 ft)		3.0 m (10.0 ft)		3.5 m (12.0 ft)		Löffelinhalt		Reichweite
												m (ft)
3.0 m (10.0 ft)	kg lb									240 530	250 550	2.87 (9.4)
2.5 m (8.0 ft)	kg lb			*260 *570	*260 *570					180 400	190 420	3.31 (10.9)
2.0 m (7.0 ft)	kg lb			*280 *620	*280 *620	210 460	220 490			150 330	160 350	3.59 (11.8)
1.5 m (5.0 ft)	kg lb	*380 *840	*380 *840	290 640	300 660	210 460	220 490			140 310	140 310	3.75 (12.3)
1.0 m (3.0 ft)	kg lb	400 880	420 930	280 620	290 640	200 440	210 460	150 330	160 350	130 290	140 310	3.82 (12.5)
0.5 m (2.0 ft)	kg lb	370 820	390 860	260 570	270 600	190 420	200 440	150 330	150 330	130 290	140 310	3.79 (12.4)
Bodenlinie	kg lb	360 790	370 820	250 550	260 570	190 420	200 440			130 290	140 310	3.67 (12.0)
-0.5 m (-2.0 ft)	kg lb	350 770	370 820	240 530	260 570	180 400	190 420			150 330	160 350	3.45 (11.3)
-1.0 m (-3.0 ft)	kg lb	350 770	370 820	250 550	260 570					180 400	190 420	3.08 (10.1)
-1.5 m (-5.0 ft)	kg lb	360 790	380 840							270 600	*280 *620	2.47 (8.1)

Ausleger : 1,80 m (5' 11") / Löffelstiel : 1,12 m (3' 8") / Löffel : 0,04 m³ SAE gehäuft / Planierschild unten, Fahrwerk erweitert 230 mm (9") Gummikette ohne zusätzliches Gegengewicht

Lastpunkthöhe m (ft)		Radius								Bei max. Reichweite		
		2.0 m (7.0 ft)		2.5 m (8.0 ft)		3.0 m (10.0 ft)		3.5 m (11.0 ft)		Löffelinhalt		Reichweite
												m (ft)
3.0 m (10.0 ft)	kg lb									*270 *600	260 570	2.87 (9.4)
2.5 m (8.0 ft)	kg lb			*260 *570	*260 *570					*270 *600	200 440	3.31 (10.9)
2.0 m (7.0 ft)	kg lb			*280 *620	*280 *620	*290 *640	230 510			*270 *600	170 370	3.59 (11.8)
1.5 m (5.0 ft)	kg lb	*380 *840	*380 *840	*340 *750	310 680	*320 *710	230 510			*280 *620	150 330	3.75 (12.3)
1.0 m (3.0 ft)	kg lb	*550 *1210	430 950	*420 *930	300 660	*350 *770	220 490	*250 *550	160 350	*290 *640	140 310	3.82 (12.5)
0.5 m (2.0 ft)	kg lb	*700 *1540	400 880	*490 *1080	280 620	*390 *860	210 460	*270 *600	160 350	*300 *660	140 310	3.79 (12.4)
Bodenlinie	kg lb	*770 *1700	390 860	*540 *1190	270 600	*410 *900	200 440			*310 *680	150 330	3.67 (12.0)
-0.5 m (-2.0 ft)	kg lb	*770 *1700	380 840	*540 *1190	270 600	*410 *900	200 440			*310 *680	160 350	3.45 (11.3)
-1.0 m (-3.0 ft)	kg lb	*700 *1540	380 840	*500 *1100	270 600					*310 *680	200 440	3.08 (10.1)
-1.5 m (-5.0 ft)	kg lb	*530 *1170	390 860							*280 *620	*280 *620	2.47 (8.1)

- Die Hubkräfte basieren sich auf SAE J1097, ISO 10567.
- Die Hubkräfte der ROBEX-Serie wurden auf Basis von 75% der Kipplast oder 87% der vollen hydraulischen Leistung berechnet, wobei die Maschine auf festem, ebenem Untergrund abgestellt wurde.
- Der Lastpunkt ist ein Haken auf der Rückseite des Löffels
- (*) Lastbegrenzung durch die verfügbare hydraulische Leistung.

STANDARDAUSRÜSTUNG R17Z-9A

ISO-Standard-Wetterschutzdach

Wetterschutzdach	ROPS (ISO 3471)
	FOPS (ISO 3449)
	FOG (ISO 10262 Niveau I)
	TOPS (ISO 12117)

Zentrales Überwachungssystem

Anzeigen

Kraftstofffüllstandanzeige
Kühlmitteltemperaturanzeige
Warnleuchten

Schnellwechsellvorrichtung
Motoröldruck
Kühlmitteltemperatur
Vorwärmung
Batterieladung niedrig
Kraftstofftank leer

Klappen abschließbar, ein Schlüssel

Mechanisch einstellbarer, gefederter Fahrersitz mit Sicherheitsgurt

Konsole höhenverstellbar

2 Frontscheinwerfer

Elektrisches Warnhorn

Batterien (1 x 12 V x 80 Ah)

Batterie Hauptschalter

Abnehmbarer Ausgleichsbehälter

Wasserabscheider Kraftstoffleitung

Monoblockausleger (1,80 m; 5' 11")

Löffelstiel (0,96 m; 3' 2")

Gummibodenplatten (230 mm; 9")

Greiferleitungssatz, doppelt wirkend

SONDERAUSRÜSTUNG R17Z-9A

Akkumulator zum Absenken der Arbeitsausrüstung

Fahralarm

Schnellwechsler

Umschaltventil Steuerhebelbelegung

Langer Löffelstiel (1,12 m; 3' 8")

Heizung und Entfroster

Schnellwechsler Leitungssatz

Schnellwechsler

Proportionalregelung

Standardheckgewicht

* Standard- und Sonderausrüstung können abweichen. Kontaktieren Sie Ihren Hyundai-Vertragshändler für weitere Auskünfte.

* Auf den Fotos können Anbauten und optionale Geräte abgebildet sein, die in Ihrer Region nicht erhältlich sind.

* Änderungen der Materialien und technischen Daten vorbehalten.

* Die hier abgebildete Maschine kann den Anforderungen des Einsatzorts entsprechend verändert werden. Britische Maße gerundet.

BITTE KONTAKTIEREN SIE

