

Motor 3TNV76

Maximale Leistung 15,5 kW - 21,0 PS

Betriebsgewicht 2.410 - 2.540 kg

ES 25 ZT

Konkrete Lösungen. Zu jeder Zeit



 **EUROCOMACH®**

TECHNISCHE MERKMALE

Betriebsgewicht mit Schuttdach (mit Gummiketten)	kg	2.410
Betriebsgewicht mit Kabine (mit Gummiketten)	kg	2.540
Fahrgeschwindigkeit (AUTO TWO SPEED)	km/h	1 ^a : 0 ÷ 2,6 / 2 ^a : 0 ÷ 4,3
Drehgeschwindigkeit	rpm	11

MOTOR

Modell	YANMAR 3TNV76	
Leistung (2.200 rpm)	kW - PS	15,5 - 21,1
Hubraum	cc	1.116
Anzahl Zylinder	n°	3
Kühlung	Wasser	
Verbrauch	lt/h	3,1
Lichtmaschine	V (A)	12 (40)
Batterie	V (Ah)	12 (65)

HYDRAULIKANLAGE

Hydraulik Pumpe	Kolbenpumpe	
Hubraum der Pumpen	cc	2 x 13 + 8,3
Pumpenleistung	lt/min	2 x 28,5 + 18
Max. Kalibrationsdruck der Anlage	bar	230
Hilfsanlage:	Maximale Fluss	lt/min 45
	Maximal Druck	bar 210

LEISTUNGSMERKMALE

Max. Grabtiefe mit Standardausleger (verlängerter Ausleger)	mm	2.725 (2.925)
Max. Ausladehöhe mit Schuttdach und Standardausleger (verlängerter Ausleger)	mm	3.354 (3.488)
Max. Ausladehöhe mit Kabine und Standardausleger (verlängerter Ausleger)	mm	3.212 (3.330)
Brechkraft am Löffel (Standardausleger) ISO 6015	daN	2.200
Brechkraft am Ausleger (Standardausleger) ISO 6015	daN	1.450
Zugkraft	daN	2.200
Bodendruck mit Gummiketten und Schuttdach (mit Kabine)	kg/cm ²	0,28 (0,29)
Max. überwindbare Steigung	60% - 30°	

ABMESSUNGEN

Maximale Breite	mm	1.500
Gesamthöhe	mm	2.527
Hinterer Drehradius	mm	750
Länge des Auslegers std (optional)	mm	1.350 (1.550)
Kettenbreite	mm	280
Anzahl Rollen (pro Seite)	n°	4

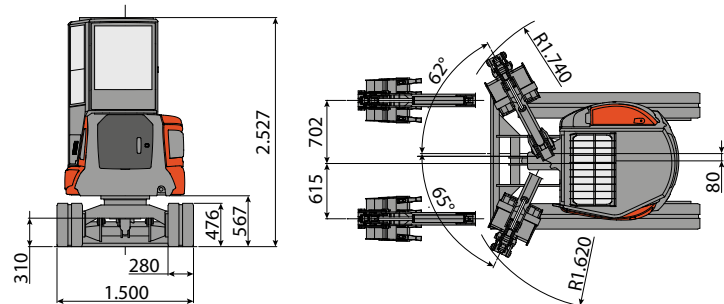
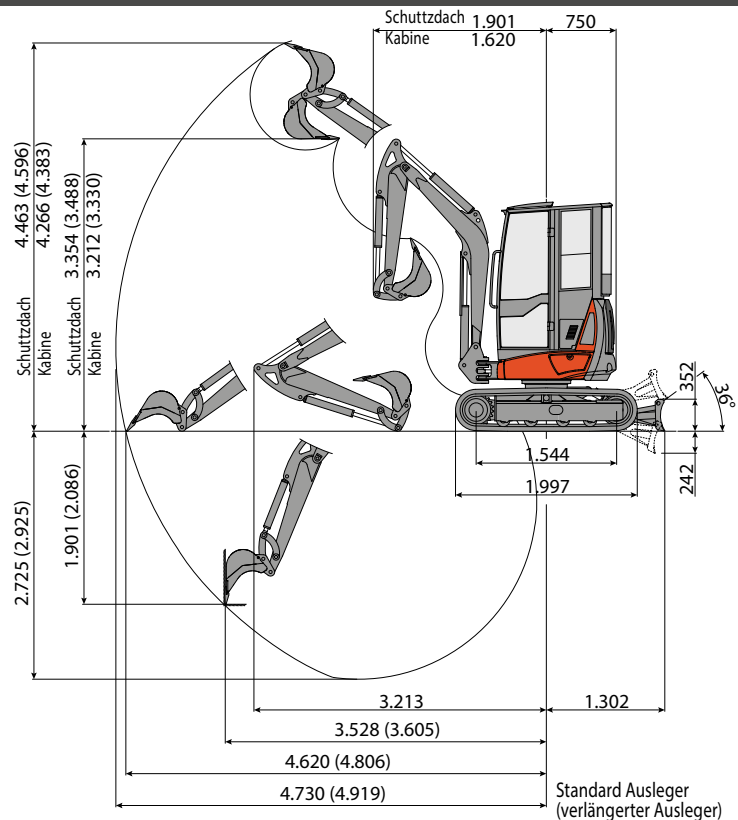
FÜLLMENGEN

Dieseltank	lt	26
Hydrauliköltank	lt	29
Fassungsvermögen Hydrauliksystem	lt	40
Fassungsvermögen Kühlsystem	lt	5
Motoröl	lt	2,8

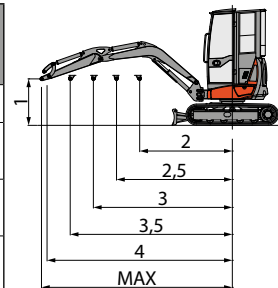
STEUERUNGEN

Hauptarm, Löffstiel, Löffel und Oberwagen Drehung	2 servogesteuerte joysticks
Kettenbewegung (inkl. Gegenlauf)	2 servogesteuerte Hebel
Planierschild	1 servogesteuerte Hebel
Zusatzhydraulik (einfacher oder doppelter Effekt)	Elektroproportionale Kippschalter auf rechtem Joystick
Schwenkung	Elektroproportionale Kippschalter auf linkem Joystick

ES 25 ZT



HUBLAST						
Öffnung des Arms in Bezug auf Rotationszentrum (m)						
Hublast (kg) auf 1,0 m Höhe						
	3	3,5	4	4,5	5	MAX
Frontal mit abgesenktem Planierschild	1048	709	557	479	422	413
Frontal mit angehobenen Planierschild	750	548	428	330	266	248
Seitlich	795	578	446	349	281	270



Hebekraft basierend auf ISO-Norm 10567 und überschreitet nicht mehr als 75% der Kipplast oder 87% der hydraulischen Hebe-Kapazität der Maschine.



EUROCOMACH®

MADE IN ITALY



Sampierana S.p.a.

47021 S.Piero in Bagno (FO)

via Leonardo da Vinci, 40

Tel +39 0543.904211

Fax +39 0543.918520

www.eurocomach.com