

TECHNISCHE DATEN

HL965

MOTOR		
Hersteller / Modell	Cummins / QSL9	
Maximale Leistung brutto (2100/min)		
SAE J1995	203 kW	272 PS
Maximale Leistung netto (2100/min)		
SAE J1349	201 kW	269 PS
Spitzendrehmoment brutto (1400/min)		
SAE J1995	1451 N·m	1070 lbf·ft
Maximales Drehmoment netto (1400/min)		
SAE J1349	1432 N·m	1056 lbf·ft
Bohrung	114 mm	4.49 in
Hub	145 mm	5.71 in
Hubraum	11,8 l	543 in ³

- Die angegebene Nettoleistung ist verfügbar am Schwungrad bei der Motorausstattung mit Lüfter, Lichtmaschine, Luftfilter und Abgasnachbehandlungseinrichtung.
- Die angegebene Bruttoleistung wird bei maximaler Lüfterdrehzahl erzielt.

GETRIEBE					
Fahrgeschwindigkeit		4-Stufen-Getriebe		5-Stufen-Getriebe mit Drehmomentwandlerüberbrückung	
		km/h	mph	km/h	mph
Vorwärts	1st	6,0	3,7	6,3	3,9
	2nd	11,4	7,1	11,1	6,9
	3rd	22,9	14,2	17,1	10,6
	4th	37,4	23,2	26,6	16,5
	5th	-	-	40	24,9
Rückwärts	1st	6,3	3,9	6,7	4,1
	2nd	12,0	7,4	11,7	7,3
	3rd	24,2	15,0	28,0	17,4

- Es handelt sich um die maximale Fahrgeschwindigkeit einer Standardmaschine mit leerer Schaufel.

ACHSEN	
Vorn	Starr
Hinten	Pendelnd ±12 Grad

ÜBERSICHT			
Beschreibung	EINHEIT	HL965	HL965XT
Betriebsgewicht	kg	20100	20960
	lb	44,315	46,210
Schaufel-volumen	Gehäuft	m ³	3,60
		yd ³	4,71
	Gestrichen	m ³	3,10
		yd ³	4,05
Losbrechkraft	kg	17400	17265
	lb	38,360	38,060
Kipplast	Gerade	kg	14700
		lb	32,410
	Voll eingeknickt	kg	12720
		lb	28,045

REIFEN	
Typ	Schlauchlos, Lader-spezifische Reifen
Serienmäßig	23.5 R25, L3
Optional	23.5, R25, XHA2 23.5-25, 20PR, L3 23.5-25, 20PR, L5

BREMSSEN	
Betriebsbremsen	Hydraulisch betriebene und im Ölbad laufende Lamellenbremsen wirken bei achsweiser Einzelradaufhängung an allen 4 Rädern. In Abhängigkeit von der Radgeschwindigkeit selbstjustierende Bremse.

BREMSSEN	
Handbremse	Federbelastete Bremse mit hydraulischer Entlastung
Notbremse	Wenn der Bremsöldruck fällt, wird der Bediener per Warnleuchte informiert und automatisch die Parkbremse angelegt.

HYDRAULIKSYSTEM		
Pumpe Arbeitshydraulik	Lastgeregeltes Hydrauliksystem	
Arbeitshydraulik		
Maximale Pumpenleistung (2130/min)	249 l/min	65.8 gal/min
Maximaler Betriebsdruck	28000 kPa	4061 psi
Hydraulikzykluszeit mit Nennnutzlast	Heben aus der Tragstellung 5,8 Sek.	
	Auskippen, aus maximaler Höhe 1,4 Sek.	
	Senken, leer, schwimmend unten 3,1 Sek.	
	Gesamt	10,3 Sek.
Zylinder	Typ: Doppelt wirkend	
	Anzahl Zylinder – Bohrung x Hub;	
	Heben	mm 2-140 x 785
		in 2-5.5 x 30.9
	HL965 Ankippen	mm 1-160 x 560
	in 1-6.3 x 22.0	
HL965XT Ankippen	mm 1-160 x 560	
	in 1-6.3 x 22.0	

LENKUNG	
Typ	Lastgeregelte, hydrostatische Knicklenkung
Pumpe	Verstellpumpe, 132 l/ min (34.9 gal / min)
Systemdruck	25000 kPa
	3626 psi
Zylinder	Doppelt wirkend
	mm 2-75 x 424
	in 2-2.9 x 16.7
Knickwinkel	40° nach rechts und nach links

NACHFÜLLVOLUMEN BEI WARTUNGSARBEITEN		
EINHEIT	l	Us gal
Kraftstofftank	300	79.2
Behälter Scheibenheizung	27,0	7.1
Kühlsystem	44,0	11.6
Kurbelgehäuse	19,0	5.0
Getriebe	48,0	12.7
Vorderachse	42,0	11.1
Hinterachse	40,0	10.6
Hydraulikölbehälter	115	30.4
Hydrauliksystem (inklusive Behälter)	215	56.8

KABINE	
ROPS / FOPS nach ISO 3471- und ISO 3449 Stufe II-Norm	

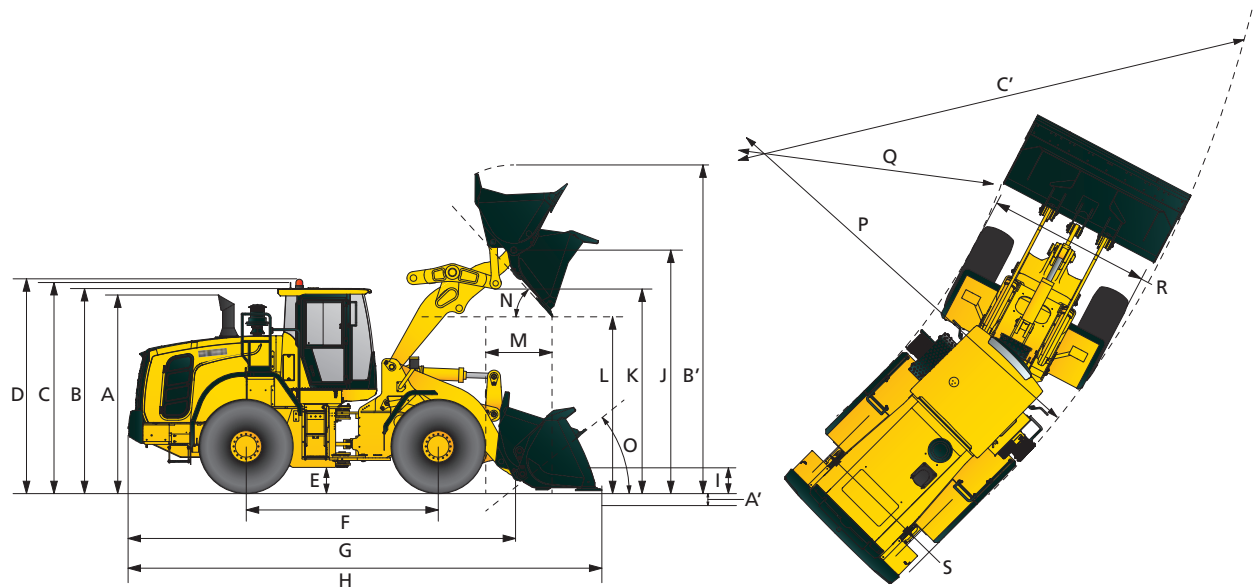
GERÄUSCHE	
Der unten genannte garantierte Geräuschpegel ist von einer Reihe von Faktoren abhängig, wie Betriebsbedingungen, Kühlgebläsedrehzahl, Motortyp usw. Gehörschutz ist erforderlich, wenn ein Bediener in der nicht ordnungsgemäß instandgehaltenen Kabine arbeitet oder bei offenen Türen oder Fenstern lauten Umgebungsgeräuschen ausgesetzt ist.	
Bei höchster Kühlgebläsedrehzahl:	
Schalldruckpegel am Bedienplatz (ISO 6396:2008)	70 dB(A)
Schallleistungspegel außerhalb (ISO 6395:2008)	107 dB(A)
* Entfernung 15 m (49,2 ft), Vorwärtsfahrt in der zweiten Getriebestufe	

TECHNISCHE DATEN

HL965

ABMESSUNGEN

Alle Abmessungen sind ungefähre Werte.



Beschreibung	HL965		HL965XT	
	mm	in	mm	in
A. Höhe bis Oberkante Abgasrohr	3375	132.9	3375	132.9
B. Höhe bis Oberkante Kabine	3450	135.8	3450	135.8
C. Höhe bis Oberkante Maschinenantenne	3850	151.6	3850	151.6
D. Höhe bis Oberkante Rundumleuchte	3580	140.9	3580	140.9
E. Bodenfreiheit	410	16.1	410	16.1
F. Radstand	3300	130.0	3300	130.0
G. Gesamtlänge (ohne Schaufel)	6980	274.8	7560	297.6
H. Transportlänge (mit Schaufel auf Bodenebene)	8280	326.0	8850	348.4
I. Höhe Gelenkbolzen in Tragstellung	480	18.9	615	24.2
J. Höhe Gelenkbolzen bei max. Hubhöhe	4145	163.2	4630	182.3
K. Hubarmfreiheit bei max. Hubhöhe	3485	137.2	3955	155.7
L. Schüttfreiheit bei max. Hubhöhe und 45° Auskippwinkel	2955	116.3	3440	135.4
M. Ausladung bei max. Hubhöhe und 45° Auskippwinkel	1400	55.1	1455	57.3
N. Ausschüttwinkel bei max. Hubhöhe und Schüttstellung (an Anschlägen)	50	1.9	50	1.9
O. Rückkippwinkel	Boden	42	1.6	42
	Tragen	47	1.8	49
P. Wendekreis (Durchmesser) kurvenäußere Reifen	12045	474.2	12045	474.2
Q. Wendekreis (Durchmesser) kurveninnere Reifen	6530	257.1	6530	257.1
R. Breite über Reifen (unbeladen)	2760	108.7	2760	108.7
S. Spurbreite	2160	85.0	2160	85.0

· A', B', C' sind auf der nächsten Seite bezeichnet.

BETRIEBSDATEN MIT SCHAUFELN								
Kinematik		Standardkinematik						Hochhub- Kinematik
Schaufeltyp		Universaleinsatz – Bolzenmontage						
Kantenausführung		Schneidkanten anschraubbar		1-teiliger Zahn		2-teiliger Zahn		
Nenninhalt	m ³	3,60	3,80	3,40	3,60	3,40	3,60	-
	yd ³	4,71	4,97	4,45	4,71	4,45	4,71	-
Nenninhalt bei Füllfaktor 110 %	m ³	3,96	4,18	3,74	3,96	3,74	3,96	-
	yd ³	5,18	5,47	4,90	5,18	4,90	5,18	-
Breite	mm	3000	3000	3050	3050	3070	3070	-
	ft / in	9' 10.1"	9' 10.1"	10' 0.1"	10' 0.1"	10' 0.9"	10' 0.9"	-
Schüttfreiheit bei max. Hubhöhe und 45° Auskippwinkel	mm	2955	2920	2830	2795	2795	2760	+ 485
	ft / in	9' 8.3"	9' 7.0"	9' 3.4"	9' 2.0"	9' 2.0"	9' 0.7"	+ 1' 7.1"
Ausladung bei max. Hubhöhe und 45° Auskippwinkel	mm	1400	1435	1485	1520	1505	1540	+ 55
	ft / in	4' 7.1"	4' 8.5"	4' 10.5"	4' 11.8"	4' 11.3"	5' 0.6"	+ 2.2"
A' Schürftiefe	mm	90	90	115	115	125	125	+ 0
	ft / in	3.5"	3.5"	4.5"	4.5"	4.9"	4.9"	+ 0
Transportlänge (mit Schaufel)	mm	8280	8330	8430	8480	8470	8520	+ 570
	ft / in	27' 2.04"	27' 4.0"	27' 7.9"	27' 9.9"	27' 9.5"	27' 11.4"	+ 1' 10.4"
B' Gesamthöhe mit Schaufel bei max. Hubhöhe	mm	5700	5750	5700	5750	5700	5750	+ 485
	ft / in	18' 8.4"	18' 10.4"	18' 8.4"	18' 10.4"	18' 8.4"	18' 10.4"	+ 1' 7.1"
C' Lader-Wendekreis mit Schaufel in Tragstellung	mm	13580	13610	13735	13765	13785	13815	+ 460
	ft / in	44' 6.6"	44' 7.8"	45' 0.7"	45' 1.9"	45' 2.7"	45' 3.9"	+ 1' 6.1"
Statische Kipplast, gerade (keine Reifeneinfederung)	kg	14700	14600	14910	14830	14910	14830	- 1300
	lb	32410	32185	32780	32695	32780	32695	- 2865
Statische Kipplast, geknickt (keine Reifeneinfederung)	kg	12720	12630	12900	12830	12900	12830	- 1200
	lb	28045	27845	28440	28285	28440	28285	- 2645
Losbrechkraft	kg	17400	16755	18465	17745	18465	17745	- 135
	lb	38360	36940	40710	39120	40710	39120	- 300
Einsatzgewicht*	kg	20100	20145	20015	20060	20015	20060	+ 860
	lb	44315	44410	44125	44225	44125	44225	+ 1895


* Alle höhen- und reifenbezogenen Maße mit Standardreifen 23.5 R25, L3

TECHNISCHE DATEN

HL965

MATERIALDICHTEN		Materialdichte [t / m ³]
Erde / Ton		1,5 ~ 1,7
Sand und Kies		1,5 ~ 1,7
Zuschlagstoff	25 ~ 76 mm (1" bis 3 in)	1,6 ~ 1,7
	19 mm (0.75 in) und mehr	1,8

MATERIALDICHTEN				Materialdichte [t / m ³]																				
Hubarm	Schaufel	Typ	m ³	0,8	0,9	1,0	1,1	1,2	1,3	1,4	1,5	1,6	1,7	1,8	1,9	2,0	2,1	2,2	2,3	2,4	2,5			
Standardhubarm	Universal-einsatz	Schneidkante	3,6						4,1 m ³													3,4 m ³		
		Schneidkante	3,8						4,4 m ³														3,6 m ³	
		1-Anschraubzahn	3,4								3,9 m ³												3,2 m ³	
		1-Anschraubzahn	3,6							4,1 m ³													3,4 m ³	
		2-Anschraubzahn	3,4								3,9 m ³												3,2 m ³	
		2-Anschraubzahn	3,6								4,1 m ³													3,4 m ³
		Hochhubarm (XT)	Universal-einsatz	Schneidkante	3,6						4,1 m ³													3,4 m ³
Schneidkante	3,8								4,4 m ³														3,6 m ³	
1-Anschraubzahn	3,4										3,9 m ³												3,2 m ³	
1-Anschraubzahn	3,6									4,1 m ³													3,4 m ³	
2-Anschraubzahn	3,4										3,9 m ³												3,2 m ³	
2-Anschraubzahn	3,6										4,1 m ³													3,4 m ³



KABINE & INNENRAUM	STD	OPT
Generator, 95 A	●	
Alarmsignale, akustisch und optisch		
Luftfilter verstopft	●	
Getriebefehler	●	
Batteriespannung	●	
Bremsflüssigkeitsdruck	●	
Motoröl Druck	●	
Handbremse	●	
Kraftstoffstand	●	
Hydrauliktemperatur	●	
Motor Kühlmitteltemperatur	●	
Kühlmitteltemperatur	●	
Getriebeöltemperatur	●	
Motor Kühlmittelstand	●	
Alarm, Sicherung	●	
Batterien, PT		
1315 CCA, 12 V, 2 Stück	●	
Anzeigen		
Motor Kühlmitteltemperatur	●	
Kraftstoffstand	●	
Tachometer	●	
Getriebeöltemperatur	●	
Hupe, elektrisch	●	
Anzeigeleuchten		
Drehmomentwandlerüberbrückung	●	
Fernlicht	●	
Blinker	●	
Joystick Lenkung FNR		●
Vorsteuerauswähler	●	
LCD-Anzeige		
Uhr und Fehlercode	●	
Betriebsstundenzähler	●	
Motor drehzahl	●	
Getriebebeganggruppe	●	
Anzeige	●	
Auftragszeit und Entfernung	●	
Temperatur (Kühlmittel, Hydrauliköl, Getriebeöl)	●	
Beleuchtungsanlage		
LED Aufsteigsbeleuchtung	●	
2 Brems- und Rückleuchten	●	
4 Blinker	●	
Bremsleuchten (Gegengewicht)	●	
2 Scheinwerfer am Vorderwagen	●	
2 Arbeitsscheinwerfer an vorderer Dachseite	●	
4 Arbeitsscheinwerfer am Dach vorn		●
2 Arbeitsscheinwerfer am Dach hinten		●
4 Arbeitsscheinwerfer vorn (2-Xenon) Dach, 2 Arbeitsscheinwerfer am Dach hinten		●
4 Arbeitsscheinwerfer (LED) am Dach vorn		●
2 Arbeitsscheinwerfer (LED) am Dach hinten		●
2 Arbeitsscheinwerfer am Kühlergrill	●	
2 Arbeitsscheinwerfer (LED) am Kühlergrill		●
Schalter		
Warmblinkanlage	●	
Selektive katalytische Reduktion	●	
Motorhaube öffnen	●	
Parken	●	
Hauptschalter Batterie	●	
FNR-Schalter	●	
Differenzialsperre	●	
Zweitlenkung	●	
Vorsteuerauswähler	●	
Zündung		
Schlüssel		●
Taste	●	
Membranschalter in Monitor		
Hauptscheinwerfer	●	
Arbeitsscheinwerfer	●	
Automatische Schmierung		●
Schnellkupplung		●
Fahrsteuerung	●	
Arbeitslast	●	
Rundumleuchte		●
Heckscheibenwischer	●	
Spiegelheizung	●	
Position Automatikbetrieb	●	
Feinmodulation	●	

KABINE & INNENRAUM	STD	OPT
Kabine (schallgedämmt)		
Zigarettenanzünder & Aschenbecher	●	
Kleiderhaken	●	
Automatische Klimaregelung		
Klimaanlage/Heizung	●	
Scheibenheizung	●	
Scheibenwischer mit Intervallschaltung und Waschanlage, vorne und hinten	●	
Sitz		
2"-Aufrollgurt und einstellbar, mechanisch gefedert (beheizt)	●	
2"-Aufrollgurt und einstellbar, luftgedefert (beheizt)		●
3"-Aufrollgurt und einstellbar, luftgedefert (beheizt)		●
Persönlicher Stauraum		
Konsole	●	
Getränkhalter	●	
Rückspiegel (1 innen)	●	
Rückspiegel (2 außen)	●	
Rückspiegel (2 außen, beheizt)	●	
Lenksäule, schwenk- und ausziehbar	●	
Lenkrad mit Lenkknopf	●	
Sonnenrollo (Frontscheibe)	●	
Sonnenrollo (Heckscheibe)		●
Getöntes Sicherheitsglas	●	
Eintürige Kabine	●	
Zeitschriftentasche	●	
Pedale		
Ein Fahrpedal	●	
Ein Bremspedal	●	
Doppelbremspedal		●
Gaspedal mit ECO-Schalter	●	
Gaspedal ohne ECO-Schalter		●
Radio/USB-Player	●	
Gummibodenmatte	●	
Handgelenkstütze	●	
24-Volt bis 12-Volt- Gleichstromwandler (20 A)		●
MOTOR		
Frostschutzmittel	●	
Motor, CUMMINS, QSL9		
Abgasnorm Tier 4 Final/Stufe 4	●	
Motorgehäuse, abschließbar	●	
Gebälseabdeckung	●	
Kraftstoff/Wasser-Abscheider (Rücklauf)	●	
Modul für saubere Emissionen		
Dieseloxydationskatalysator und Selektive Katalytische Reduktion	●	
Regenklappe, Motorluftansaugung	●	
Wasserkühler	●	
Kraftstoffvorwärmer	●	
Kühlmittelstandsaugglas	●	
Motorölstandmessstab	●	
3-stufiger Luftvorfilter		●
ANTRIEBSSTRANG		
Bremsen: Betriebsbremse, im Ölbad laufende Lamellenbremse	●	
Handbremse	●	
Drehmomentwandler	●	
Getriebe F4 / R3, computergesteuert, elektronische Soft-Shift-Schaltung, Automatikschalt- und Rückschaltfunktionen enthalten		●
Getriebe F5 / R3 mit Drehmomentwandlerüberbrückung	●	
Getriebeölstandsaugauge	●	
Differenzial mit Schlupfbegrenzung (vorne, hinten)		●
Getriebeölkühler		●
Getriebeölkühler mit Thermostat	●	
Hydraulisches Sperrdifferenzial (vorne)	●	
Achskühlsystem		●
Reifen		
23.5 R25, L3	●	
23.5 R25, XHA2		●
23.5-25, 20PR, L3		●
23.5-25, 20PR, L5		●
Fahrgeschwindigkeitsbegrenzer (20-40 km/h)		●

HYDRAULIKSYSTEM	STD	OPT
einstellbare maximale Hubhöhe, automatisch	●	
einstellbare Schaufelpositionierung, automatisch	●	
Diagnostische Drucksensoren	●	
Hydraulikölkühler	●	
Hydrauliksteuerung, 2 Schieber		●
Hydrauliksteuerung, 3 Schieber	●	
EH-Steuerung (Joystick)	●	
EH-Steuerung (Fingerbedienung)		●
Hydrauliksteuerung (Joystick)		●
Hydrauliksteuerung (Fingerbedienung)		●
Hebelsteuerung, Einzelachse (elektrohydr. Steuerung)		●
Joysticklenkung		●
Fahrsteuersystem	●	
Notlenkung	●	
3. Steuerkreis		●
Schnellwechslerleitung		●
Automatische Schmieranlage		●
SONSTIGES		
Riegel Gelenkverbindung	●	
Heckgegengewicht	●	
Optionales Gegengewicht		●
Tür- und Kabinenverriegelung, ein Schlüssel	●	
Türen, Zugang für Wartungsarbeiten (Verriegelung)	●	
Zugstange mit Bolzen	●	
Ergonomisch platziert und rutschsicher, links & rechts	●	
Handläufe	●	
Leitern	●	
Plattformen	●	
Stufen	●	
Kotflügel (vorn/hinten)	●	
Hydraulikölstandsaugauge	●	
Hub- und Niederzurr-Haken	●	
Ladegestänge, abgedichtet	●	
Z-Stangenausführung	●	
Vandalismusschutz-Deckelverriegelungen	●	
Werkzeugsatz		●
Schaufelzahn, 1-teilig, anschraubbar		●
Schaufelzahn, 2-teilig, anschraubbar		●
Schneidkante, anschraubbar	●	
Schnellkupplung		●
Schutzabdeckungen		
Kurbelgehäuse		●
Getriebe		●
Kotflügel		●
Unterlegkeilen		●
Nummernschild und Leuchte (LED)		●
Himate Maschinenmanagementsystem		●
Rückfahrkamera		●
SICHERHEIT		
Rundumleuchte, rotierend		●
LED-Rundumleuchte		●
Feuerlöscher		●
Fahrergarnitur		●
Ladeschwingen-Sicherheitsverriegelung		●
LED-Kombileuchte hinten		●
LED-Scheinwerfer		●

STD = Standard
OPT = Optional

- * Standard- und Wahlausstattung können je nach Modell abweichen. Weitere Informationen erhalten Sie von Ihrem Hyundai-Händler. Die Maschinenausstattung kann von internationalen Normen abhängig sein.
- * Auf den Fotos können Anbauten und optionale Geräte abgebildet sein, die in Ihrer Region nicht erhältlich sind.
- * Änderungen der Materialien und technischen Daten vorbehalten.
- * Alle Maße in angloamerikanischen Maßeinheiten sind auf das nächste volle Maß (Pound oder Zoll) gerundet.
- * Die Klimaanlage in dieser Maschine enthält als Kältemittel das fluorierte Treibhausgas HFC-134a (Treibhauspotenzial = 1430). Das System enthält 0,75 kg Kältemittel, was einem CO₂-Äquivalent von 1,0725 metrischen Tonnen entspricht.