

Motor 4TNV98CT
Maximale Leistung 53,7 kW - 73,0 PS
Betriebsgewicht 8.300 kg

ES 85 SB₄

Konkrete Lösungen. Zu jeder Zeit



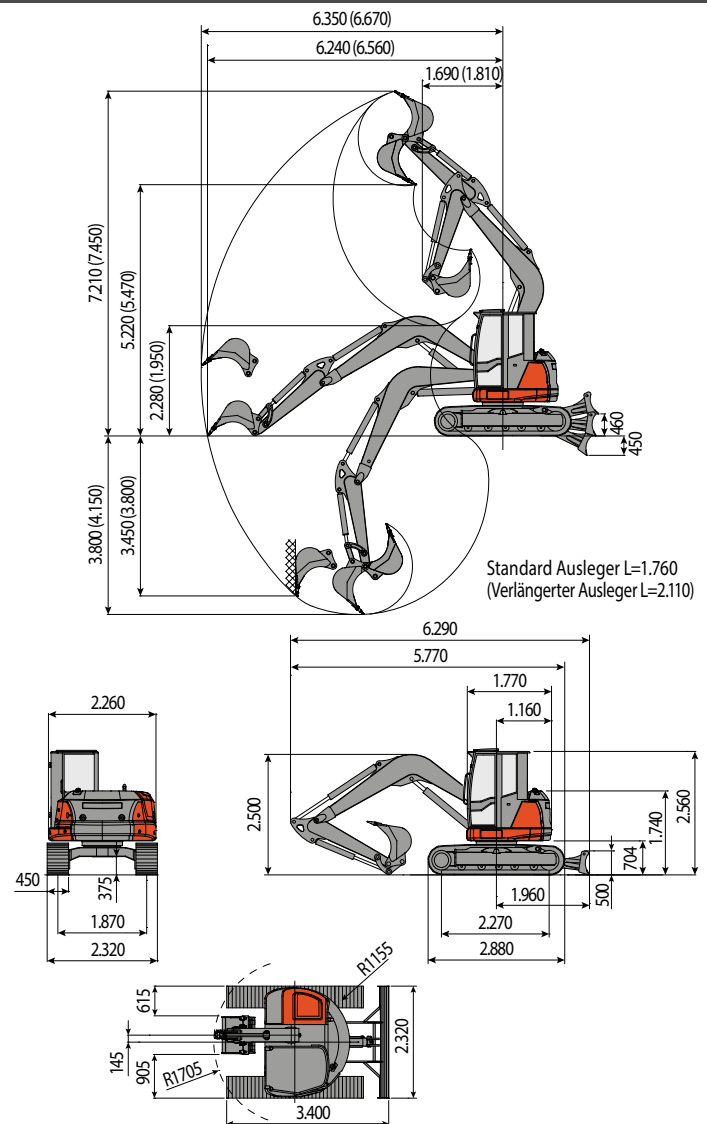
TIER₄

EUROCOMACH®

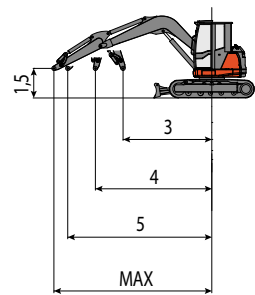
TECHNISCHE MERKMALE

Betriebsgewicht (mit Gummiketten)	kg	8.300
Betriebsgewicht (mit Stahlketten)	kg	8.620
Fahrgeschwindigkeit (AUTO TWO SPEED)	km/h	1 ^a : 0 ÷ 2,6 / 2 ^a : 0 ÷ 5,2
Drehgeschwindigkeit	rpm	10
MOTOR		
Modell	YANMAR 4TNV98CT EU Stage IIIB - EPA Tier 4	
Leistung (2.100 rpm)	kW - PS	53,7 - 73,0
Hubraum	cc	3.319
Anzahl Zylinder	n°	4
Kühlung	Wasser	
Verbrauch	lt/h	10,5
Lichtmaschine	V (A)	12 (80)
Batterie	V (Ah)	12 (100/900)
HYDRAULIKANLAGE		
Anlagentyp	Load Sensing System mit "Flow Sharing" mit 10 Elemente	
Hydraulik Pumpe	1 variable LS Hydraulikpumpe mit elektronischer Steuerung + 1 Zahnradpumpe	
Hubraum der Pumpen	cc	84 + 9
Pumpenleistung	lt/min	185 + 20
Max. Kalibrationsdruck der Anlage	bar	290 - 200 - 35
Leistung der Zusatzsteuerkreis (max Druck): AUX 1 Hydraulik Haupt-Höher Fluss einfach-oder doppelwirkend AUX 2 doppelter Effekt AUX 3 doppelter Effekt	lt/min (bar)	100 / 100 (200) 90 / 80 (290) 60 / 40 (290)
LEISTUNGSMERKMALE		
Max. Grabtiefe mit Standardausleger (verlängerter Ausleger)	mm	3.800 (4.150)
Max. Ausladehöhe mit Kabine und Standardausleger (verlängerter Ausleger)	mm	5.220 (5.470)
Brechkraft am Löffel (Standardausleger) ISO 6015	daN	5.500
Brechkraft am Ausleger (Standardausleger) ISO 6015	daN	4.350
Zugkraft	daN	7.960
Bodendruck mit Gummiketten	kg/cm ²	0,41
Max. überwindbare Steigung	60% - 30°	
ABMESSUNGEN		
Maximale Breite	mm	2.320
Gesamthöhe	mm	2.560
Hinterer Drehradius	mm	1.155
Länge des Auslegers std (optional)	mm	1.760 (2.110)
Kettenbreite	mm	450
Anzahl Rollen (pro Seite)	n°	5/1 (Gummiketten) 6/1 (Stahlketten)
FÜLLMENGEN		
Dieseltank	lt	105
Hydrauliköltank	lt	90
Fassungsvermögen Hydrauliksystem	lt	120
Fassungsvermögen Kühlsystem	lt	25
Motoröl	lt	10
STEUERUNGEN		
Hauptarm, Löffel, Löffel und Oberwagen Drehung	2 Steuerhebel mit Servosteuerung	
Fahrtrieb (inkl. Gegenlauf)	2 Hebel mit Servosteuerung	
Planierschild	Hebel mit Servosteuerung	
Hydraulik Haupt-Höher Fluss mit vorge- steuertem Nachlass AUX 1 (einfach-oder doppelwirkend)	Elektroproportionaler Befehl Steuerhebel R	
Zusatzhydraulik AUX 2 (doppelter Effekt)	Elektroproportionaler Befehl Steuerhebel R	
Zusatzhydraulik Niedrigen Fluss AUX 3 (doppelter Effekt)	Elektroproportionaler Befehl Steuerhebel L	

ES 85 SB₄



HUBLAST				
Öffnung des Arms in Bezug auf Rotationszentrum (m)				
Hublast (kg) auf 1,5 m Höhe				
	3	4	5	MAX
Frontal mit abgesenktem Planierschild	4270	3130	2540	2390
Frontal mit angehobenen Planierschild	3282	2070	1485	1340
Seitlich	2859	1827	1292	1140



Hebekraft basierend auf ISO-Norm 10567 und überschreitet nicht mehr als 75% der Kipplast oder 87% der hydraulischen Hebe-Kapazität der Maschine.



EUROCOMACH

Sampierana S.p.A.

47021 S.Piero in Bagno (FC)

via Leonardo da Vinci, 40

Tel +39 0543.904211

Fax +39 0543.918520

www.eurocomach.com