

MOTOR		
Hersteller / Modell	Cummins QSB6.7	
Typ	Turboaufgeladener 4-Takt-Dieselmotor mit Ladeluftkühlung	
Nennleistung am Schwungrad	SAE J1995 (brutto)	180 kW (242 PS) bei 1950 U/min
	SAE J1349 (netto)	171 kW (230 PS) bei 1950 U/min
	DIN 6271/1 (brutto)	180 kW (245 PS) bei 1950 U/min
	DIN 6271/1 (netto)	171 kW (233 PS) bei 1950 U/min
Höchst Drehmoment	100,9 kgf-m (729,8 lbf-ft) bei 1500 U/min	
Bohrung x Hub	107 x 124 mm (4.21" x 4.88")	
Hubraum	6700 cc (409 Kubikzoll)	
Batterien	2 x 12 V x 160 Ah	
Anlasser	Denso 24 V - 4,8 kW	
Generator	Denso 24 V - 95 A	

HYDRAULIKSYSTEM	
HAUPTPUMPE	
Typ	Verstellbare Axialkolbenpumpen in Tandemausführung
Maximaler Durchfluss	2 x 273 l/min (72.1 U.S. gpm / 60.1 U.K. gpm)
Hilfspumpe für Vorsteuerkreis	Zahnradpumpe

Quererfassendes und kraftstoffsparendes Pumpensystem

HYDRAULIKMOTOREN	
Fahren	Axialkolbenmotor mit variablem Schluckvolumen
Schwenken	Axialkolbenmotor

ÜBERDRUCKVENTILEINSTELLUNG	
Anbaugerätkreise	350 kgf/cm ² (4980 psi)
Fahren	350 kgf/cm ² (4980 psi)
Leistungsstufe (Ausleger, Löffelstiel, Löffel)	380 kgf/cm ² (5400 psi)
Schwenkkreis	300 kgf/cm ² (4270 psi)
Vorsteuerkreis	40 kgf/cm ² (570 psi)
Serviceventil	Installiert

HYDRAULIKZYLINDER	
Zylinder: Bohrung x Hub	Ausleger: Ø 140 x 1465 mm
	Löffelstiel: Ø 150 x 1765 mm
	Tiefelöffel: Ø 135 x 1185 mm

ANTRIEBE UND BREMSEN	
Antriebsart	Vollhydrostatisch
Antriebsmotor	Axialkolbenmotor, mit Bremse integriert
Untersetzung	Planetenuntersetzungsgetriebe
Max. Zugkraft	27300 kgf (60,200 lbf)
Max. Fahrgeschwindigkeit (Schnell-/Langsamgang)	5,8 km/h (3,6 mph) / 3,2 km/h (2,0 mph)
Steigfähigkeit	35° (70%)
Handbremse	Mehrscheibenausführung, nass

STEUERUNG	
Vorsteuerdruckunterstützte Joysticks und Pedale mit abnehmbarem Hebel für nahezu kraft- und ermüdungsfreie Bedienung.	
Vorsteuerung	Zwei Joysticks mit einem Sicherheitshebel (links): Schwenken und Löffelstiel (rechts): Ausleger und Tiefelöffel (ISO)
Fahren und Lenken	Zwei Hebel mit Pedalen
Motordrossel	Elektrisch, als Drehregler ausgeführt

SCHWENKWERK	
Schwenkmotor	Axialkolbenmotor mit festem Schluckvolumen
Schwenkuntersetzung	Planetenraduntersetzung
Drehkranzschmierung	Fettbad
Schwenkbremse	Mehrscheibenausführung, nass
Schwenkgeschwindigkeit	10,2 U/min

SERVICE-FÜLLMENGEN			
Nachfüllmenge	Liter	US gal	UK gal
Kraftstofftank	500	132.1	110.0
Motorkühlmittel	40	10.6	8.8
Motoröl	23,1	6.1	5.1
Schwenkeinrichtung	11	2.9	2.4
Endantrieb (je)	7,8	2.06	1.72
Hydrauliksystem (einschl. Behälter)	330	87.2	72.6
Hydraulikölbehälter	190	50.2	41.8
DEF/AdBlue®	42,5	11.2	9.3

UNTERWAGEN	
Der X-Mittelrahmen ist eine vollverschweißte Konstruktion mit verstärkten Kastenrahmen für das Laufwerk. Der Unterwagen ist mit geschmierten Rollen, Leiträdern, Kettenspannern mit stoßdämpfenden Federn und Antriebsrädern sowie Raupenkettenspannern mit 2- oder 3-Steg-Bodenplatten ausgerüstet.	
Mittelrahmen	X-Rahmen
Unterwagen	Fünfeckiges Kastenprofil
Kettenplatten pro Seite	48 je
Stützrollen pro Seite	2 je
Laufrollen pro Seite	9 je
Kettenführungen pro Seite	2 je

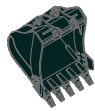
BETRIEBSGEWICHT (CIRCA)	
Betriebsgewicht, einschliesslich 6250 mm (20' 6") Ausleger; 3050 mm (10' 0") Löffelstiel; 1,27 m ³ (1,66 yd ³) Löffel gehäuft nach SAE, Schmiermittel, Kühlmittel, vollem Kraftstofftank, vollem Hydraulikölbehälter und aller Standardausrüstung.	

BETRIEBSGEWICHT				
Platten	Betriebsgewicht		Bodendruck	
Typ	Breite mm (in)	kg (lb)	kgf / cm ² (psi)	
Dreisteg	600 (24")	HX300 L	30200 (66,580)	0,58 (8,25)
		HX300 NL	30000 (66,140)	0,58 (8,25)
		HX300 HW	33040 (72,840)	0,64 (9,10)
	700 (28")	HX300 L	30770 (67,840)	0,51 (7,25)
		HX300 HW	33610 (74,100)	0,56 (7,95)
		HX300 L	31150 (68,670)	0,45 (6,40)
800 (32")	HX300 HW	33990 (74,940)	0,49 (6,97)	
	HX300 L	31530 (69,510)	0,41 (5,83)	
Doppelsteg	710 (28")	HX300 L	31680 (69,840)	0,52 (7,39)
		HX300 HW	34520 (76,100)	0,56 (7,96)

AUSWAHLHILFE BAGGERLÖFFEL UND SCHACHTKRAFT

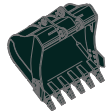
HX300 L

LÖFFEL

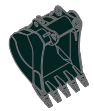


gehäuft nach SAE
m³ (yd³)

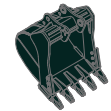
1,27 (1.66)
1,50 (1.96)



1,73 (2.26)
1,85 (2.42)



◆ 1,27 (1.66)
◆ 1,46 (1.91)



◆ 1,33 (1.74)
◆ 1,50 (1.96)



★ 0,52 (0.68)

Inhalt m ³ (yd ³)		Breite mm (in)		Gewicht kg (lb)	Empfehlung mm (ft.in)				
					6250 (20' 6") Ausleger				10200 (33' 6") Ausleger
gehäuft nach SAE	gehäuft nach CECE	Ohne Seiten- schneidkanten	Mit Seiten- schneidkanten		2100 (6' 11") Löffelstiel	2500 (8' 2") Löffelstiel	3050 (10' 0") Löffelstiel	3750 (12' 4") Löffelstiel	7850 (25' 9") Löffelstiel
1,27 (1.66)	1,11 (1.45)	1325 (52.2)	1410 (55.5)	1100 (2,430)	●	●	●	⊙	-
1,50 (1.96)	1,30 (1.70)	1515 (59.6)	1600 (63.0)	1180 (2,600)	●	●	⊙	○	-
1,73 (2.26)	1,51 (1.98)	1605 (63.2)	1690 (66.5)	1280 (2,820)	⊙	⊙	○	○	-
1,85 (2.42)	1,61 (2.11)	1700 (66.9)	1780 (70.1)	1330 (2,930)	⊙	○	○	○	-
◆ 1,27 (1.66)	1,11 (1.45)	1380 (54.3)	-	1290 (2,840)	●	●	⊙	⊙	-
◆ 1,46 (1.91)	1,28 (1.67)	1535 (60.4)	-	1380 (3,040)	⊙	⊙	⊙	○	-
◆ 1,33 (1.74)	1,16 (1.52)	1420 (55.9)	-	1470 (3,240)	⊙	⊙	⊙	○	-
◆ 1,50 (1.96)	1,30 (1.70)	1550 (61.0)	-	1550 (3,420)	⊙	⊙	●	○	-
★ 0,52 (0.68)	0,45 (0.59)	945 (37.2)	1020 (40.2)	460 (1,010)	-	-	-	-	⊙

- ◆ Tieflöffel für hohe Beanspruchung
- ◆ Felslöffel für hohe Beanspruchung
- ★ Tieflöffel für Long Reach

- : Für Material mit einer Dichte von maximal 2000 kg /m³ (3370 lb/ yd³)
- ⊙ : Für Material mit einer Dichte von maximal 1600 kg /m³ (2700 lb/ yd³)
- : Für Material mit einer Dichte von maximal 1100 kg /m³ (1850 lb/ yd³)

ANBAUGERÄT

Ausleger und Löffelstiel sind als verschweißtes, spannungsarmes Kastenprofil ausgeführt.

Erhältlich: Ausleger in 6,25 m (20' 6") und 10,2 m (33' 6") und Löffelstiel in 2,1 m (6' 11"); 2,5 m (8' 2"); 3,05 m (10' 0"); 3,75 m (12' 4") und 7,85 m (25' 9").

SCHACHTKRAFT

Ausleger	Länge	mm (ft.in)	6250 (20' 6")				10200 (33' 6")	Anmer- kungen:
	Gewicht	kg (lb)	2670 (5,900)				3420 (7,540)	
Löffelstiel	Länge	mm (ft.in)	2100 (6' 11")	2500 (8' 2")	3050 (10' 0")	3750 (12' 4")	7850 (25' 9")	[]: Leistungs- stufe
	Gewicht	kg (lb)	1480 (3,260)	1460 (3,220)	1570 (3,460)	1710 (3,770)	1690 (3,730)	
Tieflöffel Losbrech- kraft	SAE	kN	168,7 [183,1]	168,7 [183,1]	168,7 [183,1]	168,7 [183,1]	70	
		kgf	17200 [18670]	17200 [18670]	17200 [18670]	17200 [18670]	7100	
		lbf	37920 [41170]	37920 [41170]	37920 [41170]	37920 [41170]	15650	
	ISO	kN	192,2 [208,7]	192,2 [208,7]	192,2 [208,7]	192,2 [208,7]	80	
		kgf	19600 [21280]	19600 [21280]	19600 [21280]	19600 [21280]	8200	
		lbf	43210 [46910]	43210 [46910]	43210 [46910]	43210 [46910]	18080	
Tieflöffelstiel Reißkraft	SAE	kN	180,4 [195,9]	156,9 [170,4]	131,4 [142,7]	114,7 [124,6]	47,1	
		kgf	18400 [19980]	16000 [17370]	13400 [14550]	11700 [12700]	4800	
		lbf	40570 [44050]	35270 [38290]	29540 [32070]	25790 [28000]	10580	
	ISO	kN	190,3 [206,6]	163,8 [177,8]	136,3 [148,0]	119,6 [129,9]	48,1	
		kgf	19400 [21060]	16700 [18130]	13900 [15090]	12200 [13250]	4900	
		lbf	42770 [46440]	36820 [39980]	30640 [33270]	26900 [29210]	10800	

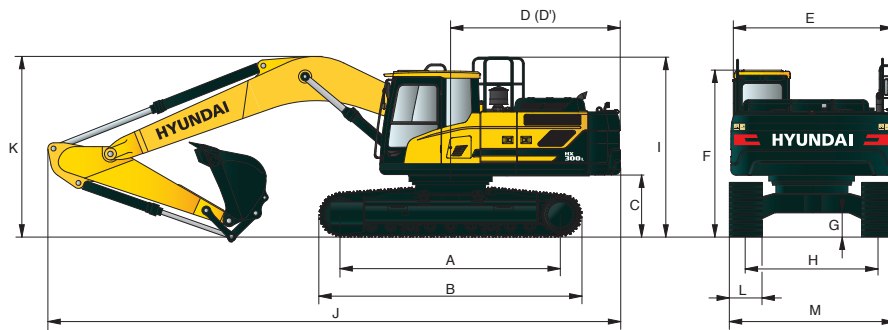
Hinweis : Auslegergewicht inklusive Stielzylinder, Verrohrung und Bolzen.
Stielgewicht inklusive Löffelzylinder, Verbindungsstangen und Bolzen.

MASSE UND ARBEITSBEREICH

HX300 L

ABMESSUNGEN HX300 L / HX300 NL

Ausleger in 6,25 m (20' 6") und Löffelstiel in 2,1 m (6' 11"); 2,5 m (8' 2"); 3,05 m (10' 0") und 3,75 m (12' 4")



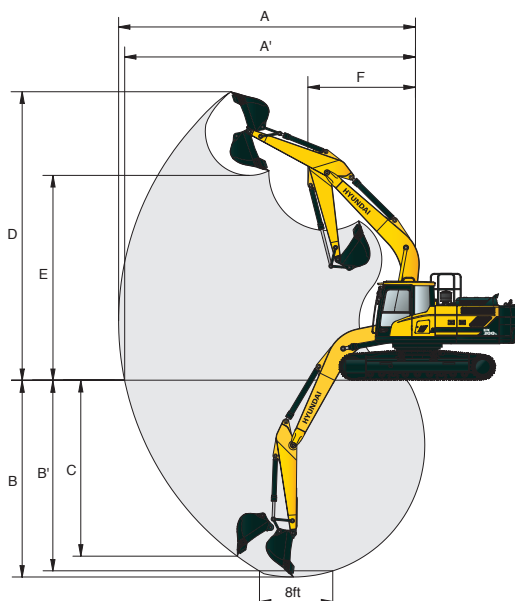
Einheit : mm (ft-in)

A	Aufstandslänge	4030 (13' 3")
B	Gesamtlänge der Raupe	4940 (16' 2")
C	Bodenfreiheit des Heckgegengewichts	1190 (3' 11")
D	Heckschwenkradius	3200 (10' 6")
D'	Hecklänge	3120 (10' 3")
E	Gesamtbreite des Oberwagens	2980 (9' 9")
F	Gesamthöhe der Kabine	3030 (9' 11")
G	Mindest-Bodenfreiheit	500 (1' 8")
H	Spurweite	HX300 L: 2600 (8' 6") HX300 NL: 2390 (7' 10")
I	Gesamthöhe des Schutzgeländers	3340 (10' 11")

Auslegerlänge	6250 (20' 6")			
Löffelstiellänge	2100 (6' 11")	2500 (8' 2")	3050 (10' 0")	3750 (12' 4")
J Gesamtlänge	10700 (35' 1")	10650 (34' 11")	10560 (34' 8")	10630 (34' 11")
K Gesamthöhe des Auslegers	3590 (11' 9")	3470 (11' 5")	3290 (10' 10")	3500 (11' 6")
L Breite der Bodenplatten	600 (23' 6")			
M Gesamtbreite	HX300 L: 3200 (10' 6")		HX300 NL: 2990 (9' 10")	

ARBEITSBEREICH HX300 L / HX300 NL

Einheit : mm (ft-in)



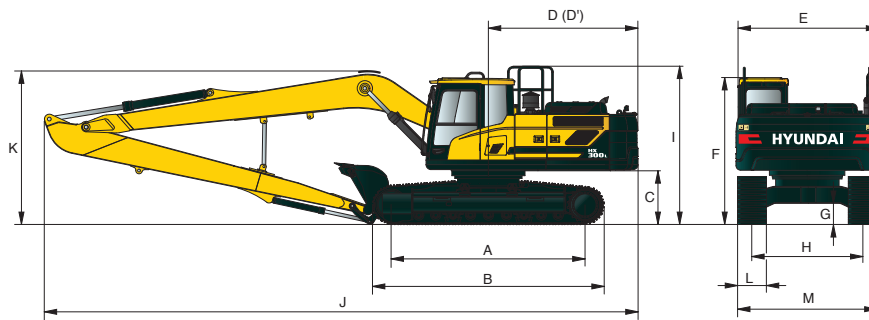
Auslegerlänge	6250 (20' 6")			
Löffelstiellänge	2100 (6' 11")	2500 (8' 2")	3050 (10' 0")	3750 (12' 4")
A Max. Schachtweite	10020 (32' 10")	10280 (33' 9")	10820 (35' 6")	11400 (37' 5")
A' Max. Schachtweite am Boden	9820 (32' 3")	10080 (33' 1")	10620 (34' 10")	11220 (36' 10")
B Max. Schachttiefe	6440 (21' 2")	6840 (22' 5")	7390 (24' 3")	8090 (26' 7")
B' Max. Schachttiefe (auf ca. 2,40 m)	6240 (20' 6")	6630 (21' 9")	7200 (23' 7")	7920 (26' 0")
C Max. vertikale Abstechtiefe	6000 (19' 8")	5850 (19' 2")	6380 (20' 11")	7080 (23' 3")
D Max. Einstechhöhe	10040 (32' 11")	10000 (32' 10")	10160 (33' 4")	10360 (34' 0")
E Max. Ladehöhe	6940 (22' 9")	7030 (23' 1")	7110 (23' 4")	7310 (24' 0")
F Min. Frontschwenkradius	4400 (14' 5")	4300 (14')	4250 (13' 11")	4200 (13' 9")

MASSE UND ARBEITSBEREICH

HX300 L

ABMESSUNGEN HX300 L LONG REACH

Ausleger in 10,2 m (33' 6") und Löffelstiel in 7,85 m (25' 9")



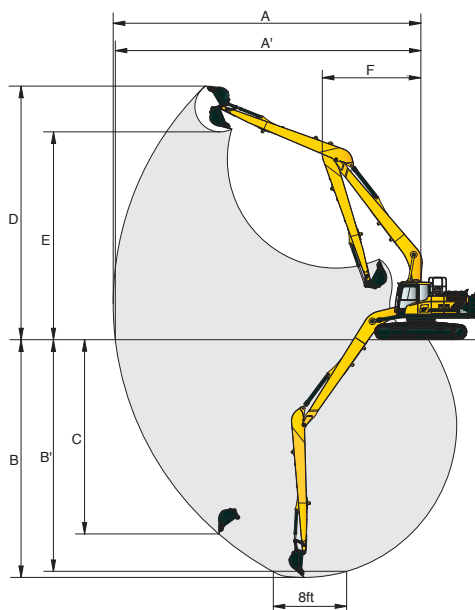
Einheit : mm (ft-in)

A	Aufstandslänge	4030 (13' 3")
B	Gesamtlänge der Raupe	4940 (16' 2")
C	Bodenfreiheit des Heckgegengewichts	1190 (3' 11")
D	Heckschwenkradius	3210 (10' 5")
D'	Hecklänge	3120 (10' 3")
E	Gesamtbreite des Oberwagens	2980 (9' 9")
F	Gesamthöhe der Kabine	3030 (9' 11")
G	Mindest-Bodenfreiheit	500 (1' 8")
H	Spurweite	2600 (8' 6")
I	Gesamthöhe des Schutzgeländers	3340 (10' 11")

Auslegerlänge	10200 (33' 6")
Löffelstiellänge	7850 (25' 9")
J Gesamtlänge	14560 (47' 9")
K Gesamthöhe des Auslegers	3560 (11' 8")
L Breite der Bodenplatten	800 (31' 5")
M Gesamtbreite	3400 (11' 2")

ARBEITSBEREICH HX300 L LONG REACH

Einheit : mm (ft-in)



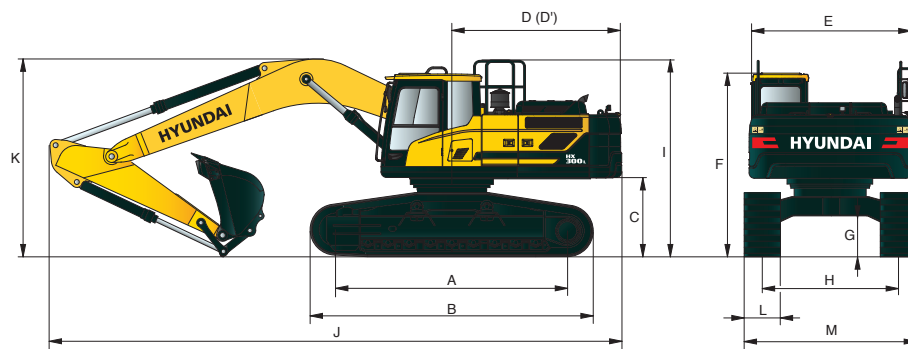
Auslegerlänge	10200 (33' 6")
Löffelstiellänge	7850 (25' 9")
A Max. Schachtweite	18510 (60' 9")
A' Max. Schachtweite am Boden	18400 (60' 4")
B Max. Schachttiefe	14820 (48' 7")
B' Max. Schachttiefe (auf ca. 2,40 m)	14690 (48' 2")
C Max. vertikale Abstechtiefe	12020 (39' 5")
D Max. Einstechhöhe	14500 (47' 7")
E Max. Ladehöhe	12190 (40' 0")
F Min. Frontschwenkradius	6250 (20' 6")

MASSE UND ARBEITSBEREICH

HX300 L

ABMESSUNGEN HX300 L HIGH WALKER

Ausleger in 6,25 m (20' 6") und Löffelstiel in 3,05 m (10' 0")



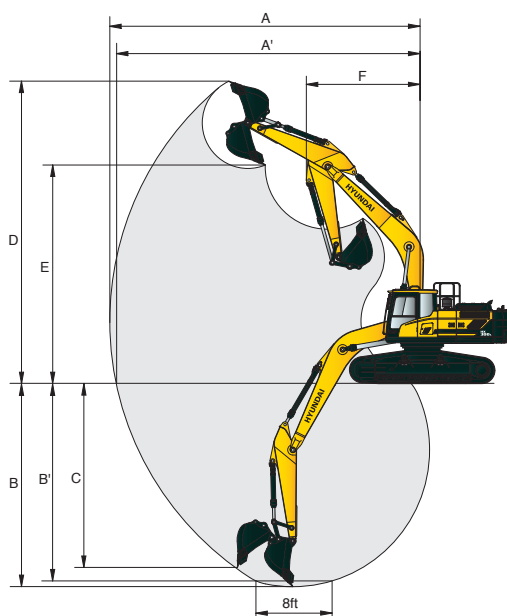
Einheit : mm (ft-in)

A	Aufstandslänge	4030 (13' 3")
B	Gesamtlänge der Raupe	4950 (16' 3")
C	Bodenfreiheit des Heckgegengewichts	1500 (4' 11")
D	Heckschwenkradius	3200 (10' 6")
D'	Hecklänge	3120 (10' 3")
E	Gesamtbreite des Oberwagens	2980 (9' 9")
F	Gesamthöhe der Kabine	3400 (11' 2")
G	Mindest-Bodenfreiheit	765 (2' 6")
H	Spurweite	2870 (9' 5")
I	Gesamthöhe des Schutzgelanders	3640 (12' 0")

Auslegerlänge	6250 (20' 6")			
Löffelstiellänge	2100 (6' 11")	2500 (8' 2")	3050 (10' 0")	3750 (12' 4")
J Gesamtlänge	10690 (35' 1")	10610 (34' 10")	10430 (34' 3")	10530 (34' 7")
K Gesamthöhe des Auslegers	3740 (12' 3")	3590 (11' 9")	3350 (11' 0")	3510 (11' 6")
L Breite der Bodenplatten	600 (23' 6")			
M Gesamtbreite	3470 (11' 5")			

ARBEITSBEREICH HX300 L HIGH WALKER

Einheit : mm (ft-in)

















Auslegerlänge	6250 (20' 6")			
Löffelstiellänge	2100 (6' 11")	2500 (8' 2")	3050 (10' 0")	3750 (12' 4")
A Max. Schachtweite	10020 (32' 10")	10280 (33' 9")	10790 (35' 5")	11400 (37' 5")
A' Max. Schachtweite am Boden	9750 (32' 0")	10020 (32' 10")	10530 (34' 7")	11160 (36' 7")
B Max. Schachttiefe	6140 (20' 2")	6540 (21' 5")	7090 (23' 3")	7790 (25' 7")
B' Max. Schachttiefe (auf ca. 2,40 m)	5930 (19' 5")	6330 (20' 9")	6910 (22' 8")	7630 (25' 0")
C Max. vertikale Abstechtiefte	5700 (18' 8")	5560 (18' 3")	6090 (20' 0")	6790 (22' 3")
D Max. Einstechhöhe	10320 (33' 10")	10270 (33' 8")	10440 (34' 3")	10660 (35' 0")
E Max. Ladehöhe	7240 (23' 9")	7170 (23' 6")	7400 (24' 3")	7610 (25' 0")
F Min. Frontschwenkradius	4400 (14' 5")	4300 (14' 1")	4250 (13' 11")	4200 (13' 9")

















HX300 NL

6,25 m (20' 6") Ausleger; 3,05 m (10' 0") Löffelstiel; 1,27 m³ Löffel (nach SAE gehäuft); 600 mm (24") 3-Step-Bodenplatten

Lasthöhe m (ft)		Lastradius												Max. Reichweite		
		1.5 m (5 ft)		3.0 m (10 ft)		4.5 m (15 ft)		6.0 m (20 ft)		7.5 m (25 ft)		9.0 m (30 ft)		Volumen	Reichweite	
																
7.5 m (25 ft)	kg lb													*4690 *10340	3480 7670	8.94 (29.3)
6.0 m (20 ft)	kg lb								*5190 *11440	4720 10410				*4850 *10690	2830 6240	9.74 (32.0)
4.5 m (15 ft)	kg lb						*6290 *13870	*6290 *13870	*5700 *12570	4520 9960				4660 10270	2470 5450	10.20 (33.5)
3.0 m (10 ft)	kg lb			*10560 *23280	*10560 *23280	*10410 *22950	9790 21580	*7710 *17000	6200 13670	*6440 *14200	4250 9370	*4350 *9590	3010 6640	4410 9720	2290 5050	10.40 (34.1)
1.5 m (5 ft)	kg lb					*13000 *28660	8840 19490	*9100 *20060	5720 12610	*7230 *15940	3990 8800	*5160 *11380	2880 6350	4370 9630	2240 4940	10.35 (34.0)
Boden- niveau	kg lb			*10210 *22510	*10210 *22510	*14420 *31790	8350 18410	*10120 *22310	5380 11860	7220 15920	3790 8360	*4530 *9990	2780 6130	4560 10050	2340 5160	10.04 (32.9)
-1.5 m (-5 ft)	kg lb	*11050 *24360	*11050 *24360	*14320 *31570	*14320 *31570	*14790 *32610	8200 18080	*14790 *22490	8200 11510	10200 15650	5220 8110	7100 15650	3680 8110	5050 11130	2620 5780	9.44 (31.0)
-3.0 m (-10 ft)	kg lb	*14950 *32960	*14950 *32960	*19330 *42620	17000 37480	*14280 *31480	8260 18210	10190 22470	5220 11510	7120 15700	3700 8160		6080 13400	3220 7100	8.48 (27.8)	
-4.5 m (-15 ft)	kg lb	*19540 *43080	*19540 *43080	*18280 *40300	17510 38600	*12720 *28040	8510 18760	*9280 *20460	5400 11900					*6310 *13910	4650 10250	6.97 (22.9)

6,25 m (20' 6") Ausleger; 3,75 m (12' 4") Löffelstiel; 1,27 m³ Löffel (nach SAE gehäuft); 600 mm (24") 3-Step-Bodenplatten

Lasthöhe m (ft)		Lastradius												Max. Reichweite		
		1.5 m (5 ft)		3.0 m (10 ft)		4.5 m (15 ft)		6.0 m (20 ft)		7.5 m (25 ft)		9.0 m (30 ft)		Volumen	Reichweite	
																
7.5 m (25 ft)	kg lb													*4150 *9150	2980 6570	9.67 (31.7)
6.0 m (20 ft)	kg lb								*4400 *9700	*4400 *9700	*2470 *5450	*2470 *5450	*4320 *9520	2460 5420	10.40 (34.1)	
4.5 m (15 ft)	kg lb								*4980 *10980	4620 10190	*3900 *8600	3200 7050	4170 9190	2160 4760	10.83 (35.5)	
3.0 m (10 ft)	kg lb			*14350 *31640	*14350 *31640	*8830 *19470	*8830 *19470	*6800 *14990	6380 14070	*5800 *12790	4330 9550	*5000 *11020	3040 6700	3960 8730	2000 4410	11.02 (36.2)
1.5 m (5 ft)	kg lb			*10620 *23410	*10620 *23410	*11740 *25880	9160 20190	*8340 *18390	5840 12870	*6680 *14730	4030 8880	5490 12100	2880 6350	3920 8640	1950 4300	10.97 (36.0)
Boden- niveau	kg lb	*6900 *15210	*6900 *15210	*10970 *24180	*10970 *24180	*13710 *30230	8470 18670	*9590 *21140	5430 11970	7230 15940	3780 8330	5340 11770	2740 6040	4060 8950	2020 4450	10.68 (35.0)
-1.5 m (-5 ft)	kg lb	*9920 *21870	*9920 *21870	*13590 *29960	*13590 *29960	*14590 *32170	8160 17990	10170 22420	5180 11420	7050 15540	3620 7980	5250 11570	2660 5860	4430 9770	2230 4920	10.12 (33.2)
-3.0 m (-10 ft)	kg lb	*13080 *28840	*13080 *28840	*17280 *38100	16650 36710	*14560 *32100	8110 17880	10080 22220	5110 11270	6990 15410	3570 7870		5180 11420	2670 5890	9.25 (30.3)	
-4.5 m (-15 ft)	kg lb	*16750 *36930	*16750 *36930	*20160 *44450	17050 37590	*13580 *29940	8260 18210	*9900 *21830	5190 11440					*6130 *13510	3620 7980	7.92 (26.0)

- Die Hublast richtet sich nach der Definition in SAE J1097 und ISO 10567.
- Die Hublast der Serie ROBEX darf auf festem, ebenem Untergrund maximal 75 % der Kippplast der Maschine bzw. 87 % der gesamten hydraulischen Hubkraft betragen.

- Der Lasthaken befindet sich an der Rückseite des Tieflöffels.
- (*) gibt die Lastbegrenzung durch die hydraulische Hubkraft an.

MOTOR	STD	OPT
Cummins-Motor QSB 6.7	●	
HYDRAULIKSYSTEM		
IPC (Intelligent Power Control)		
3 Leistungsstufen, 2 Arbeitsarten, Benutzermodus	●	
Variable Leistungssteuerung	●	
Pumpenfördermengenregelung	●	
Volumenstromregelung für Anbaugerät-Betriebsart		●
Automatischer Motorleerlauf	●	
Automatische Motorabschaltung		●
Elektronische Gebläsesteuerung	●	
KABINE UND INNENRAUM		
Kabine nach ISO-Norm		
Obenrunder Frontscheibenwischer	●	
Radio/USB-Player	●	
Mobiltelefon-Freisprecheinrichtung mit USB	●	
12-Volt-Steckdose (Wandler 24 VDC auf 12 VDC)	●	
Elektrisches Signalhorn	●	
Allwetter-Stahlkabine mit 360°-Rundsicht	●	
Sicherheitsglasscheiben	●	
Frontscheibe einschiebbar	●	
Seitenscheibe (links) als Schiebefenster	●	
Abschließbare Tür	●	
Warmhalte- und Kühlbox	●	
Aufbewahrungsfach und Aschenbecher	●	
Kabinendachabdeckung transparent	●	
Sonnenblende	●	
Tür- und Kabinenschlösser, ein Schlüssel	●	
Mechanisch gefederter, beheizter Sitz	●	
Vorsteuerdruckunterstützter Joystick	●	
Konsole höhenverstellbar	●	
Automatische Klimaregelung		
Klimaanlage und Heizung	●	
Scheibenheizung	●	
Starthilfe (Ansaugluftvorwärmung) bei kalten Temperaturen	●	
Zentrale Überwachung		
8-Zoll-LCD	●	
Motordrehzahl oder Tageszähler/Beschleunigung	●	
Motorkühlmittel-Temperaturanzeige	●	
Max. Leistung	●	
Kriechgang/Schnellgang	●	
Automatischer Leerlauf	●	
Überlast	●	
Motor überprüfen	●	
Luftfilter verstopft	●	
Anzeigen	●	
ÖKO-Anzeigen	●	
Kraftstoffstandanzeige	●	
Anzeige für die Hydrauliköltemperatur	●	
Kraftstoffvorwärmer	●	
Warnungen	●	
Kommunikationsfehler	●	
Batterie niedrig	●	
Uhr	●	
Kabinenscheinwerfer	●	
Regenschutz für Kabinenfrontfenster		●
Kabinendachabdeckung in Stahl		●
Sitz		
Einstellbarer Fahrersitz mit Luftfederung und Heizung		●
Kabinen-FOPS/FOG (ISO/DIN 10262) Stufe 2		
FOPS (Schutzeinrichtung gegen herabfallende Gegenstände) - ISO 3449 Stufe 2		●
FOG (Schutzaufbau gegen herabfallende Gegenstände)		●
Kabinen-ROPS (ISO 12117-2)		
ROPS (Überrollschutz)	●	

SICHERHEIT	STD	OPT
Batterie Hauptschalter	●	
Heckkamera	●	
Kameragestützte virtuelle Draufsicht incl. Bewegobjektüberwachung (AAVM + MOD)		●
Vier Arbeitsscheinwerfer	●	
Fahralarm	●	
Arbeitsscheinwerfer hinten		●
Rundumleuchte		●
Automatische Schwenkbremse	●	
Auslegerhaltesystem	●	
Stielhaltesystem	●	
Sicherheitsventil für Auslegerzylinder mit Überlastwarneinrichtung	●	
Sicherheitsventil für Löffelstielzylinder		●
Schwenksperre		●
Drei Außenrückspiegel	●	
SONSTIGES		
Ausleger		
6,25 m; 20' 6"	●	
10,2 m; 33' 6" Long reach		●
Löffelstiel		
2,1 m; 6' 11"		●
2,5 m; 8' 2"		●
3,05 m; 10' 0"	●	
3,75 m; 12' 4"		●
7,85 m; 25' 9" Long reach		●
Herausnehmbares Kühlerstaubgitter	●	
Herausnehmbarer Vorratsbehälter	●	
Kraftstoffvorfilter	●	
Kraftstoffvorwärmer	●	
Selbstdiagnosesystem	●	
Hi-mate (Maschinenmanagementsystem)	●	
Batterien (2 x 12 V x 100 Ah)	●	
Kraftstoffbetankungspumpe (50 l/min)	●	
Einfach wirkende Verrohrung (Hydraulikhammer usw.)		●
Doppelt wirkende Verrohrung (Zweischalengreifer usw.)	●	
Verrohrung für drehende Anbaugeräte		●
Verrohrung für hydraulische Schnellwechsler		●
Schnellwechsler		●
Auslegerschwimmsteuerung		●
Einpedal-Geradeausfahrt		●
Druckspeicher beim Senken der Arbeitseinrichtung	●	
Bedienschema-Umschaltventil (2 Muster)		●
Feinsteuerung Schwenken		●
Werkzeugsatz		●
UNTERWAGEN		
Unterbodenschutz Unterwagen (extra)		●
Unterbodenschutz Unterwagen (normal)	●	
Bodenplatten		
3-Steg-Bodenplatten (600 mm; 24")	●	
3-Steg-Bodenplatten (700 mm; 28")		●
3-Steg-Bodenplatten (800 mm; 32")		●
3-Steg-Bodenplatten (900 mm; 36")		●
2-Steg-Bodenplatten (700 mm; 28")		●
Laufrollenschutz	●	
Laufrollenschutz "High Walker"		●

STD = Standard

OPT = Optional

* Standard- und Wahlausstattung können je nach Modell abweichen. Weitere Informationen erhalten Sie von Ihrem Hyundai-Händler. Die Maschinenausstattung kann von internationalen Normen abhängig sein.

* Auf den Fotos können Anbauten und optionale Geräte abgebildet sein, die in Ihrer Region nicht erhältlich sind.

* Änderungen der Materialien und technischen Daten vorbehalten.

* Alle Maße in angloamerikanischen Maßeinheiten sind auf das nächste volle Maß (Pound oder Zoll) gerundet.