

MOVING YOU FURTHER

HL980

Mit eingebautem Motor der Abgasnorm Tier 4 Final / Stufe IV



*Auf dem Foto können optionale Geräte abgebildet sein.

Nettleistung

280 kW (376 PS) / 1800 U/min

Bruttolistung

283 kW (380 PS) / 1800 U/min

Fahrgeschwindigkeit

36,5 km/hr (22.7 mph)

Betriebsgewicht

31000 kg / 68,430 lb



CHEF IM RING

Die Radlader der HL900-Modellreihe sind Ergebnis des Unternehmungsgeistes, der Kreativität und des starken Engagements bei Hyundai Heavy Industries. Die Maschinenbau-fachleute bei Hyundai Heavy Industries haben unermüdlich daran gearbeitet, Ihnen ein fehlerfreies Produkt bieten zu können. Die neue HL900-Modellreihe ist auf die Bedürfnisse von Kunden, die wir in der Praxis aufgrund eingehender Analysen festgestellt haben, zugeschnitten. Mit ihr wird die Leistung maximiert, wie strenge Praxistests und Qualitätskontrollen nachweislich belegen. Die HL900-Modellreihe übertrifft alle Erwartungen von Kunden! Werden Sie mit der HL900-Modellreihe von Hyundai Heavy Industries zum wahren Chef im Ring.





*Auf dem Foto können optionale Geräte abgebildet sein.

CHEF IM RING

Die HL900-Modellreihe übertrifft alle Erwartungen von Kunden!

Werden Sie mit der HL900-Modellreihe von Hyundai Heavy Industries zum wahren Chef im Ring.



MAXIMALE ARBEITSLEISTUNG, MAXIMALER NUTZEN

- ÖKO-Anzeige
- ÖKO-Pedal
- Automatische Motorabschaltung
- Elektrohydraulische Steuerung
- Neues Wiegesystem
- Verbesserter Schaufel-Füllgrad
- Hydraulisches Sperrdifferenzial



HÖHERE ZUVERLÄSSIGKEIT, VERBESSERTE NACHHALTIGKEIT

- Abgedichtetes Mittenlager der Antriebsleitung
- Sinter-Bremsscheibe
- Langlebige Konstruktion für die Abgasnachbehandlung
- Kühlsystem für Öl der Vorderachse (Option)
- Hydraulikschläuche mit erhöhter Langlebigkeit
- Robuste, langlebige Konstruktion von Vorderwagen, Hinterwagen und Anbaugerät



HL980



INFOTAINMENT- FRONTINSTRUMENTENTAFEL

- Intelligenter & breiter Touchscreen-Monitor
- Audiosystem



MODERNER KOMFORT, EINFACHE UND SICHERE LÖSUNG

- Neue Klimaanlage
- Vollständig einstellbare(r) Armlehne, Sitz, Bedienhebel
- Vollständig schallgedämmte, geräumige Kabine
- Anbaugerätsteuerung (Joystick)
- Vollständig abgedichteter Motorraum & komplett zu öffnende Motorhaube
- Zentralisierte & leichte Zugänglichkeit zu Wartungspunkten
- Verlängertes Intervall für die Erstwartung
- Intelligente Endlagendämpfung



*Auf dem Foto können optionale Geräte abgebildet sein.

BIS zu 8%

Höhere Produktivität
basierend auf 4. Gang
(im Vergleich zur Modellreihe 9A)

BIS zu 10%

Höhere Kraftstoffeffizienz
beim Laden

(basierend auf 5-Stufen-Getriebe,
Laden und Transport im Vergleich
zur Modellreihe 9A)



*Auf dem Foto können optionale Geräte abgebildet sein.

Neues Wiegesystem

Die HL900-Modellreihe verbessert dank ihrer zusätzlichen Gewichtskalibrierung zudem die Arbeitspräzision. Die automatische/manuelle kumulative Wiegefunktion trägt enorm zur betrieblichen Wirtschaftlichkeit bei. Wiegefehler anzeigende Symbole und eine zweifarbige Gewichtsanzeige am Monitor ermöglichen ein genaues Wiegen, zur Optimierung effizienter Abläufe.

MAXIMALE ARBEITSLEISTUNG, MAXIMALER NUTZEN

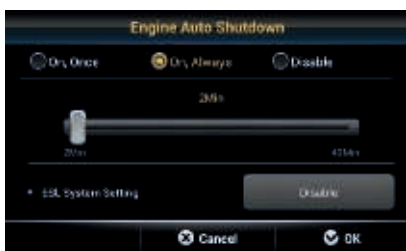
Neuer Motor für höhere Leistung

Konkurrenzlose Leistung durch starke Antriebskraft bei niedriger Drehzahl – bei gleichzeitig hervorragender Kraftstoffeffizienz! Und bei noch mehr Leistung – die Radlader der HL900-Modellreihe von Hyundai Heavy Industries bieten eine um 10 % höhere Kraftstoffeffizienz. Sie tragen damit zur Maximierung Ihrer Produktivität bei und stellen ihren höheren Nutzen in rauen Umgebungen unter Beweis.



ÖKO-Anzeige

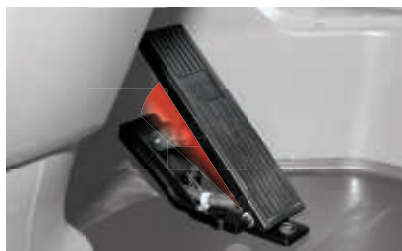
Mit der ÖKO-Anzeige wird ein wirtschaftlicher Betrieb der Maschinen ermöglicht. Der Anzeigestand verändert in Abhängigkeit von Motordrehmoment und Kraftstoffeffizienzgrad die Farbe. Darüber hinaus werden der Zustand des Kraftstoffverbrauchs wie die durchschnittliche und gesamte Verbrauchsmenge an Kraftstoff angezeigt. Der tägliche und stündliche Kraftstoffverbrauch kann zudem über ein detailliertes Menü kontrolliert werden.



Automatische Motorabschaltung (nur Smart Key)

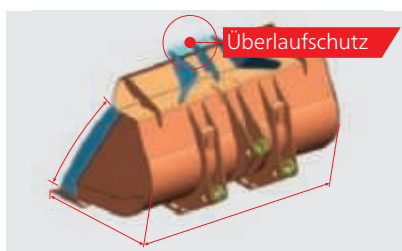
Bei der HL900-Modellreihe wird der Motor zur Minimierung von überflüssigen Kraftstoffverbräuchen und Emissionen bei Leerlauf abgeschaltet. Fahrer können die Betriebsart und Leerlaufzeit je nach Einsatzbedingung wählen und damit die Effizienz weiter steigern.

- * Betriebsart (einmalig/immer/keine Verwendung); Leerlaufzeit (2 bis 40 Minuten)
- * Verwendbar an Startschalter (optional)



ÖKO-Pedal

Sobald Fahrer das Fahrpedal betätigen, erkennt das Öko-Pedal, das zwischen einem wirtschaftlichen und einem Leistungsbetrieb unterscheiden kann, intuitiv den wirtschaftlichen Betrieb, um den Kraftstoffverbrauch zu verringern.



Verbesserter Schaufel-Füllungsgrad

Die Konstruktion des Schaufel wurde verbessert, um das Schaufelvolumen zu erhöhen und die verschüttete Menge an geladenen Materialien zu minimieren, was die operative Effizienz enorm erhöht.



Elektrohydraulische Steuerung

Das elektrohydraulische Steuersystem der HL900-Modellreihe, das sich durch eine verbesserte Präzision und Bedienbarkeit auszeichnet, bietet vielfältige Funktionen und eine einfache Handhabung, um die Einsatzbedingungen zu kontrollieren, was die Produktivität erhöht und die Ermüdung von Fahrern reduziert.

- * Feinsteuerung / Schaufelpriorität / maximaler Durchfluss für den 3. Steuerkreis / Intelligente Endlagendämpfung der Auskippfunktion und des Hubrahmens



5-Gang Automatikgetriebe mit Drehmomentwandler-Überbrückung

Durch den Einsatz der 5-Gang Automatikgetriebe mit Drehmomentwandler-Überbrückung profitiert der Fahrer nun einerseits von einem verringerten Kraftstoffverbrauch, andererseits kann er in Abhängigkeit vom Arbeitseinsatz auch verschiedene Gänge nutzen.

HÖHERE ZUVERLÄSSIGKEIT, VERBESSERTE NACHHALTIGKEIT

Neue Außendesign für mehr Robustheit und Sicherheit

Der wahre Nutzen der nun weitaus leistungsfähigeren HL900-Modellreihe wird in schwierigen Arbeitsumgebungen ersichtlich. Dank der mittels strenger Praxistests an verschiedenen Einsatzorten nachgewiesenen stabilen Konstruktionsstruktur ist der Radlader von Hyundai Heavy Industries zur Maximierung der Produktivität in der Lage, alle Arbeiten mit hohen Traglasten zu bewältigen. Die Langzeitstabilität der Wagen und Anbaugeräte wurde gegenüber der letzten Generation der 9er-Serie um das 1,5-Fache verstärkt.



Langlebige Konstruktion für die Abgasachsbearbeitung

Um einen Ausfall des Nachbehandlungssystems aufgrund von Stößen und Vibrationen beim Betrieb zu vermeiden, verfügen die Radlader von Hyundai Heavy Industries über ein robustes Träger- und Stoßdämpfungssystem.



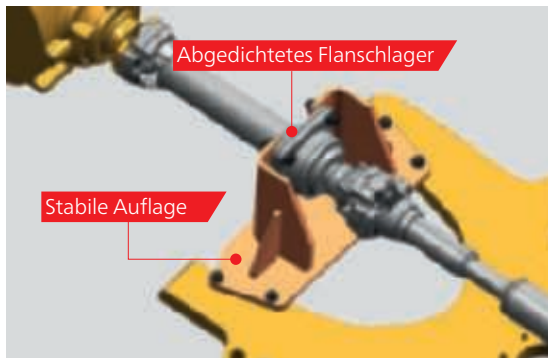
Sinter-Bremsscheibe

Die HL900-Modellreihe besitzt eine Sinter-Scheibe aus einem neuen Material mit einer hervorragenden Strapazierfähigkeit, um die Erzeugung von Wärme und Vibrationen zu unterbinden, was die Lebensdauer der Bremse erhöht und die komfortable Wartung mit einer servicefreundlichen Bauweise ermöglicht.



Hydraulikschlauch

Hyundai Heavy Industries kooperiert mit dem Unternehmen Gates Corporation, um Hydraulikschläuche in höchster Qualität zu liefern. Diese neuen Schläuche verfügen über eine im Vergleich zu vorherigen Schläuchen um 50 % verbesserte Langlebigkeit.



Abgedichtetes Mittenlager der Antriebsleitung

Mit Radlader von Hyundai Heavy Industries wird die Nutzungsdauer von Geräten enorm verlängert. Sie verfügen über abgedichtetes Mittenlager der Antriebsleitung mit einer stabilen Auflage, um die Zuverlässigkeit auf lange Sicht zu bewahren.



*Auf dem Foto können optionale Geräte abgebildet sein.

Kühlsystem für Öl der Vorderachse (Option)

Dank eines getrennten Kühlsystems wird ein Überhitzen des Achsöls durch häufiges Bremsen und Arbeiten mit hohen Lasten vermieden.

Hydraulikschläuche mit erhöhter Langlebigkeit

Die neue HL900-Modellreihe verfügt über Hydraulikschläuche mit einer hervorragenden Wärme- und Druckbeständigkeit, was die Lebensdauer enorm erhöht.



*Auf dem Foto können optionale Geräte abgebildet sein.

Wi-Fi Direct mit Smartphone

Das auf dem WiFi des Fahrer-Smartphones basierende Miracast-System ermöglicht eine einfache und komfortable Nutzung verschiedener Funktionen des Smartphones auf dem großen Bildschirm. Dazu gehören das Navigieren, Internetsurfen, Ansehen von Videos und Hören von Musik.

INFOTAINMENT-FRONTINSTRUMENTENTAFEL

Vergrößerte Instrumententafel für einfachere Überwachung

Die HL900-Modellreihe wurde optimiert, um dem Fahrer einen rechtzeitigen Zugriff auf genaue Gerätedaten zu ermöglichen. Diese Funktion ist in rauen Arbeitsumgebungen umso wichtiger, um die Produktivität zu erhöhen und dabei gleichzeitig verschiedene Arten von Unterhaltung genießen zu können. Genießen Sie dank des Infotainments mittels modernster Informationstechnologie von Hyundai Heavy Industries eine beispiellose Zufriedenheit!



Intelligenter & breiter Touchscreen-Monitor

Der sieben Zoll kapazitive Bildschirm (wie der Bildschirm eines Smartphones) bei der HL900-Modellreihe ist größer als beim Vorgängermodell und verfügt über eine ausgezeichnete Lesbarkeit. Die Audioübertragung über AUX sorgt für maximalen Fahrerkomfort.



Audiosystem

Der Radio-Player, die integrierte Freisprechanlage und das eingebaute Mikrofon ermöglichen einen komfortablen und sicheren Empfang von Telefonanrufen bei der Arbeit und beim Fahren.



Intelligente Endlagendämpfung

Sobald ein Anbaugerät das Hubende erreicht, wird der Fahrer enormen Stößen ausgesetzt, dies gilt insbesondere für das Hochfahren des Hubgerüsts. Diese Funktion ermöglicht einen stoßfreien Betrieb, indem die Geschwindigkeit des Anbaugeräts nahe dem Hubende verringert wird. Sie kann über den Monitor ein- oder ausgeschaltet werden.

MODERNER KOMFORT, EINFACHE UND SICHERE LÖSUNG

Neue Kabine für mehr Komfort

Da der Zufriedenheit der Fahrer im Hinblick auf die Ruhe, Sicherheit und Wartungsfreundlichkeit oberste Priorität eingeräumt wurde, bieten die Radlader von Hyundai Heavy Industries dank der vibrations- und geräuscharmen sowie hochsicheren Konstruktion einen komfortablem Kabinenraum. Für zusätzliche Zufriedenheit sorgen zudem die Erweiterung des Austauschzyklus für Verbrauchsmittel und die Minimierung der Wartungsdauer und -kosten.



Vollständig einstellbare(r) Armlehne, Sitz, Bedienhebel

Der größere und komfortablere, luxuriöse und qualitativ hochwertige Sitz (Kopfstütze serienmäßig, Sitzheizung optional) und die einstellbare Armauflage mit integrierten Bedienhebeln für die Anbaugeräte sorgen für einen komfortablen und angenehmen Kabinenraum.



Vollständig schallgedämmte, geräumige Kabine

Die fortschrittliche Geräuschdämmungstechnologie der HL900-Modellreihe gewährleistet maximale Ruhe (68 dB) in derselben Gerätekategorie und verspricht einen ruhigeren und angenehmeren Innenraum.



Anbaugerätsteuerung (Joystick)

Radlader von Hyundai Heavy Industries verfügen über einen elektrohydraulischen Bedienhebel für Anbaugeräte. Fahrer können damit Anbaugeräte mit weniger Kraftaufwand bedienen, wodurch die Produktivität gesteigert und die Ermüdung der Fahrer minimiert wird. (Daumenhebelschalter für Zusatzkreissteuerung)



Neue Klimaanlage

Bei den Radladern von Hyundai Heavy Industries sorgt ein optimierter Luftstrom für maximale Heiz- und Kühlleistung. Für eine leichte Wartung und einen einfachen Filterwechsel befindet sich die Klimaanlage auf der rechten Seite der Kabine. Es wurde die Leistung des Innenfilters erhöht und ein Materialwechsel für erhöhte Filterleistung vorgenommen.

4dB

Reduction in cabin noise
(Compared to 9A Series)



*Auf dem Foto können optionale Geräte abgebildet sein.

Vollständig abgedichteter & komplett zu öffnender Motorraum

Zum Zwecke einer hohen Reinigungs- und Wartungsfreundlichkeit wurde bei der HL900-Modellreihe die Zugänglichkeit des abgedichteten Motorraums mit absenkbarer Haube verbessert. Die Konstruktion des Motorraums soll die Möglichkeit einer Brandentstehung durch zufließende Fremdmaterialien verhindern. Die über Elektrozyylinder-Öffnungsmodus vollständig absenkbare Motorhaube erhöht zudem die Wartungsfreundlichkeit von Motorraum und Kühlraum.

Zentralisierte & leichte Zugänglichkeit zu Wartungspunkten

Zum Zwecke der Zugänglichkeit und Wartung befinden sich alle Wartungspunkte für die Elektro- und Hydrauliksysteme in leicht zugänglichen Bereichen.

Verlängertes Intervall für die Erstwartung

Der erste Austauschzyklus für Öl und Filter wird zur Verringerung der Wartungskosten auf 250 Stunden verlängert.

Erhöhte Lebensdauer für Motorluftfilter

Die HL900-Modellreihe verfügt für eine Verbesserung des Austauschzyklus und der Langlebigkeit von Verbrauchsmitteln über einen großvolumigen Luftfilter, einen automatischen Staubauswerfer und einen dreistufigen Vorreiniger (optional).

TECHNISCHE DATEN

MOTOR

Hersteller/Modell	SCANIA / DC13 087A
Typ	Wassergekühlter 4-Takt-Dieselmotor mit Turbolader, Ladeluftkühlung, Direkteinspritzung, elektronisch gesteuert
Bruttoleistung	283 kW (380 HP) / 1800 U/min
Nettoleistung	280 kW (376 HP) / 1800 U/min
Maximales Drehmoment	180 kg.m (1302 lb.ft) / 1300 U/min
Anzahl Zylinder	6
Bohrung x Hub	130 mm (5.12") x 160 mm (6.30")
Hubraum	12,7 l (775 cu in)
Verdichtungsverhältnis	17.5 : 1
Luftfilter	Trocken, Dual-Elemente Abschlepp-Stufe
Generator	24 V, 100 A
Batterie	2 x 12 V; 1315 CCA
Anlasser	24 V; 6,0 kw

GETRIEBE

Drehmomentwandlertyp	3 Elemente, 1 Stufe, 1 Phase
Reifen	29.5 R25, ★, L3

* Vollautomatisches Lastschaltgetriebe, Vorgelegewelle-Typ mit weicher Umschaltung bei Bereichs- und Bewegungsrichtung. Exakt auf Motor und Getriebe abgestimmter Drehmomentwandler für hervorragende Funktionsfähigkeit.

Fahrgeschwindigkeit, km/h (mph)		4-Stufen-Getriebe	5-Stufen-Getriebe mit Drehmomentwandlerüberbrückung
Vorwärts	1. Gang	6,1 (3.8)	6,1 (3.8)
	2. Gang	11,4 (7.1)	11,8 (7.3)
	3. Gang	17,9 (11.1)	18,3 (11.4)
	4. Gang	36,5 (22.7)	26,8 (16.6)
	5. Gang		40,0 (24.8)
Rückwärts	1. Gang	6,1 (3.8)	6,1 (3.8)
	2. Gang	11,4 (7.1)	11,8 (7.3)
	3. Gang	25,0 (15.5)	26,8 (16.6)

ACHSEN

Antriebssystem	Allradantrieb
Träger	Starre Vorderachse und pendelnd aufgehängte Hinterachse
Hinterachsschwungung	Oszillation ± 12° aus der Lastachse
Außenplaneten	Planetenuntersetzung an Radkopf
Differenzialgetriebe	Konventionell
Untersetzungverhältnis	27.0

ÜBERSICHT

Beschreibung	EINHEIT	HL980	HL980 XTD
Betriebsgewicht	kg (lb)	31000 (68,430)	31700 (69,890)
Schaufel-volumen	Gehäuft	m ³ (yd ³)	5,6 (7.3)
	Gestrichen	m ³ (yd ³)	4,8 (6.3)
Losbrechkraft	kg (lb)	24640 (54,320)	23130 (50,993)
Kipplast	Gerade	kg (lb)	24000 (52,910)
	Voll eingeknickt	kg (lb)	20875 (46,020)

REIFEN

Typ	Schlauchlos, Lader-spezifische Reifen
Serienmäßig	29.5 R25, ★, L3
Optional	29.5-25, 22PR, L3 29.5-25, 28PR, L3 29.5-25, 28PR, L5 29.5 R25, ★, XHA2 26.5-25, 32PR, L3

HYDRAULIKSYSTEM

Typ	Lastabhängiges Hydrauliksystem
Pumpe	Kolbenverstellpumpe, 397 l/min
Regelventil	2 Schieber (Schaufel, Hubgerüst) 3 Schieber (Schaufel, Hubgerüst, Zusatzgeräte)
Systemdruck	280 kgf/cm ²
Hubkreislauf	Ventil mit vier Funktionen: Heben / Halten / Senken / Schwimmen. Einstellbare automatische Hubendlage zwischen Horizontale und voller Hubhöhe
Kippkreislauf	Ventil mit drei Funktionen: Ankippen / Halten / Abkippen Automatischer Schaufelpositionierer mit einstellbarem Winkel
Zylinder	Typ: Zweifachwirkend Anz. Zylinder-Bohrung x Hub; Anheben 2-180 mm (7.1") x 885 mm (34.8") Kippen 1-200 mm (7.9") x 550 mm (21.7") Kippen 1-200 mm (7.9") x 545 mm (21.5")
Zykluszeit	Anheben: 6,6 Sek. Abkippen: 1,4 Sek. Absenken: 4,0 Sek. Insgesamt: 12,0 Sek.

BREMSEN

Betriebsbremsen	Hydraulisch betriebene und im Ölbad laufende Lamellenbremsen wirken bei achsweiser Einzelaufhängung an allen 4 Rädern. In Abhängigkeit von der Radgeschwindigkeit selbstjustierende Bremse.
Handbremse	Federbelastete Bremse mit hydraulischer Entlastung
Notbremse	Wenn der Bremsöldruck fällt, wird der Bediener per Warnleuchte informiert und automatisch die Parkbremse angelegt.

LENKUNG

Typ	Lastabhängige, hydrostatische Knicklenkung
Pumpe	Verstellpumpe, 208 l/min
Einstellung Überdruckventil	210 kgf/cm ²
Zylinder	Doppelt wirkend 2-105 mm (4.1") x 480 mm (18.9")
Knickwinkel	40° Einknickwinkel nach beiden Seiten

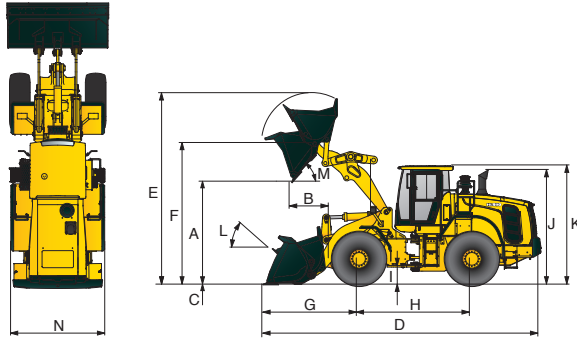
Eigenschaften: Mittelpunkt-Rahmengelenk, Schwenk- und ausziehbare Lenksäule.

NACHFÜLLVOLUMEN BEI WARTUNGSARBEITEN

Kraftstofftank	430 l (113.6 Us gal)
Behälter Scheibenheizung	45 l (11.9 Us gal)
Kühlsystem	50 l (13.2 Us gal)
Kurbelgehäuse	45 l (11.9 Us gal)
Getriebe	43 l (11.4 Us gal)
Vorderachse	51 l (13.5 Us gal)
Hinterachse	40 l (10.6 Us gal)
Hydraulikölbehälter	190 l (50.2 Us gal)
Hydrauliksystem (inklusive Behälter)	340 l (89.8 Us gal)

ABMESSUNGEN

Alle Abmessungen sind ungefähre Werte.



Beschreibung	EINHEIT	HL980	HL980 XTD
Schaufel-Typ	Universaleinsatz mit anschraubbarer Messer		
A. Schütthöhe bei max. Höhe und 45° Ausschüttwinkel.	mm (ft-in)	3300 (10' 9")	3615 (11' 10")
B. Abkippreichweite	bei max. Schütthöhe	mm (ft-in)	1500 (4' 11")
	Bei 213 cm (7 ft) Höhe	mm (ft-in)	2200 (7' 2")
C. Maximale Schürftiefe	mm (in)	105 (4.0")	115 (4.5")
D. Gesamtlänge	am Boden	mm (ft-in)	9610 (31' 6")
	bei maximaler Hubhöhe	mm (ft-in)	9510 (31' 2")

Beschreibung	EINHEIT	HL980	HL980 XTD
E. Gesamthöhe (voll angehoben)	mm (ft-in)	6430 (21' 1")	6750 (22' 1")
F. Max. Höhe Schaufelschwenkbolzen	mm (ft-in)	4615 (15' 1")	4935 (16' 2")
G. Frontüberhang	mm (ft-in)	3210 (10' 6")	3530 (11' 6")
H. Radstand	mm (ft-in)	3700 (12' 1")	3700 (12' 1")
I. Bodenfreiheit	mm (ft-in)	495 (1' 7.5")	485 (1' 7")
J. Höhe über Abgasanlage	mm (ft-in)	3515 (11' 6.4")	3515 (11' 6.4")
K. Höhe über Kabine	mm (ft-in)	3865 (12' 8")	3865 (12' 8")
L. Rückkippwinkel	am Boden	Grad	42
	beim Tragen	Grad	47
M. Kippwinkel	Grad	50	50
Wendekreis	mm (ft-in)	14980 (49' 1")	15295 (50' 2")
N. Gesamtbreite	mit Schaufel	mm (ft-in)	3450 (11' 3")
	ohne Schaufel	mm (ft-in)	3220 (10' 6")
	Schaufel	mm (ft-in)	3220 (10' 6")

HL980/ MATERIALDICHTEN

Loses Material		Materialdichte
Erde / Ton		1,5 ~ 1,7 (2,528 ~ 2,865)
Sand und Kies		1,5 ~ 1,7 (2,528 ~ 2,865)
Zuschlagstoff	25~76 mm (1 in bis 3 in)	1,6 ~ 1,7 (2,697 ~ 2,865)
	19 mm (0.75 in) und größer	1,8 (3,034)

HL980/ MATERIALDICHTEN

Hubarm	Bucket	Type	m³ (yd³)	Materialdichte [t/m³]												
				0,9	1,0	1,1	1,2	1,3	1,4	1,5	1,6	1,7	1,8	1,9	2,0	2,1
Standard Hubarm	Universaleinsatz	Schneidkante	6 (7.8)	6,9 m³ (9.0 yd³)												
		2-Anschraubzahn	5,8 (7.6)	6,7 m³ (8.8 yd³)												
		Schneidkante	5,6 (7.3)	6,4 m³ (8.4 yd³)												
		Schneidkante	5,4 (7.1)	6,2 m³ (8.1 yd³)												
		2-Anschraubzahn und Segmentkante	5,4 (7.1)	6,2 m³ (8.1 yd³)												
		2-Anschraubzahn	5,4 (7.1)	6,2 m³ (8.1 yd³)												
Hochhubarm (XTD)	Universaleinsatz	2-Anschraubzahn	5,2 (6.8)	6,0 m³ (7.8 yd³)												
		Schneidkante	6 (7.8)	6,9 m³ (9.0 yd³)												
		2-Anschraubzahn	5,8 (7.6)	6,7 m³ (8.8 yd³)												
		Schneidkante	5,6 (7.3)	6,4 m³ (8.4 yd³)												
		Schneidkante	5,4 (7.1)	6,2 m³ (8.1 yd³)												
		2-Anschraubzahn und Segmentkante	5,4 (7.1)	6,2 m³ (8.1 yd³)												

115% 100% 95%

KABINE & INNENRAUM	STD	OPT
Generator, 100 A	●	
Alarmsignale, akustisch und optisch		
Luftfilter verstopft	●	
Getriebefehler	●	
Batteriespannung	●	
Bremsflüssigkeitsdruck	●	
Motorölstand	●	
Handbremse	●	
Kraftstoffstand	●	
Hydrauliköltemperatur	●	
Kühlmitteltemperatur	●	
Getriebeöltemperatur	●	
Bremsflüssigkeitsdruck Betriebsbremse	●	
Kühlmittelstand	●	
Alarm, Sicherung	●	
Batterien, PT		
1315 CCA, 12 V, (2)	●	
Anzeigen		
Motor Kühlmitteltemperatur	●	
Kraftstoffstand	●	
Tachometer	●	
Getriebeöltemperatur	●	
Anzeigeluchten		
Zeitcode Verriegelung	●	
Fernlicht	●	
Blinker	●	
Joystick Lenkung FNR		●
Vorsteuerausshalter	●	
LCD-Anzeige		
Uhr und Fehlercode	●	
Betriebsstundenzähler	●	
Motor Drehzahl	●	
Getriebebegangruppe	●	
Anzeige	●	
Auftragszeit und Entfernung	●	
Temperatur (Kühlmittel, Hydrauliköl, Getriebeöl)	●	
Beleuchtungsanlage		
LED Aufstiegsbeleuchtung	●	
2 Brems- und Rückleuchten	●	
4 Blinker	●	
Bremsleuchten (Gegengewicht)	●	
2 Scheinwerfer am Vorderwagen	●	
2 Arbeitsscheinwerfer an vorderer Dachseite	●	
4 Arbeitsscheinwerfer am Dach vorn		●
2 Arbeitsscheinwerfer am Dach hinten		●
4 Arbeitsscheinwerfer vorn (2-Xenon) Dach, 2 Arbeitsscheinwerfer am Dach hinten		●
4 Arbeitsscheinwerfer (LED) am Dach vorn		●
2 Arbeitsscheinwerfer (LED) am Dach hinten		●
2 Arbeitsscheinwerfer am Kühlergrill	●	
Schalter		
Warnblinkanlage	●	
Zündung	●	
Parken	●	
Hauptschalter Batterie	●	
FNR	●	
Diff., Sperre	●	
Zweite Lenkungsprüfung		●
Vorsteuerausshalter	●	
Membranschalter in Monitor		
Hauptscheinwerfer	●	
Arbeitsscheinwerfer	●	
Automatische Schmierung		●
Schnellkupplung		●
Fahrsteuerung	●	
Arbeitslast	●	
Rundumleuchte		●
Heckscheibenwischer	●	
Spiegelheizung		●
Position Automatikbetrieb	●	
Feinmodulation		●
Kabine (schalldämmend, Druckkabine) mit		
Zigarettenanzünder & Aschenbecher	●	
Kleiderhaken	●	
Automatische Klimaregelung		
Klimaanlage/Heizung	●	
Scheibenheizung	●	
Scheibenwischer mit Intervallschaltung und Waschanlage, vorne und hinten	●	

KABINE & INNENRAUM	STD	OPT
Sitz		
Sicherheitsgurt 2" mit Gurtaufroller, einstellbare mechanische Federung	●	
Sicherheitsgurt 2" mit Gurtaufroller, einstellbare mechanische Federung (beheizt)		●
Sicherheitsgurt 2" mit Gurtaufroller, einstellbare Luftfederung (beheizt)		●
Sicherheitsgurt 3" mit Gurtaufroller, einstellbare mechanische Federung (beheizt)		●
Sicherheitsgurt 3" mit Gurtaufroller, einstellbare Luftfederung (beheizt)		●
Persönlicher Stauraum		
Konsole	●	
Getränkhalter	●	
Rückspiegel (1 innen)	●	
Rückspiegel (2 außen)	●	
Rückspiegel (2 außen, beheizt)		●
Lenksäule, schwenk- und ausziehbar	●	
Lenkrad mit Lenkknopf	●	
Sonnenrollo (Frontscheibe)	●	
Sonnenrollo (Heckscheibe)		●
Getöntes Sicherheitsglas	●	
Eintürige Kabine	●	
Zeitschriftentasche	●	
Pedale		
Ein Fahrpedal	●	
Ein Bremspedal	●	
Doppelbremspedal		●
Radio/USB-Player	●	
Gummibodenmatte	●	
Handgelenkstütze	●	
24-Volt bis 12-Volt- Gleichstromwandler (20 A)		●
MOTOR		
Motor, SCANIA, DC13 087A		
Abgasnorm Tier 4 Final/Stufe 4	●	
Luftfilter mit automatischem Staubaustrag	●	
Regenklappe, Motorluftansaugung	●	
3-stufiger Luftvorfilter		●
Modul für saubere Emissionen		
Dieseloxydationskatalysator und Selektive Katalytische Reduktion	●	
Motorgehäuse, abschließbar	●	
Motor kraftstoff-Ansaugpumpe	●	
Motorölstandmessstab	●	
Frostschutzmittel	●	
Kühlmittelstandschauglas	●	
Gebälseabdeckung	●	
Kraftstoff/Wasser-Abscheider (Rücklauf)	●	
Kraftstoffheizung	●	
Wasserkühler	●	
ANTRIEBSSTRANG		
Bremsen: Betriebsbremse, im Ölbad laufende Lamellenbremse	●	
Handbremse	●	
Drehmomentwandler	●	
Getriebe F4 / R3, computergesteuert, elektronische Soft-Shift-Schaltung, Automatikschalt- und Rückschaltfunktionen enthalten		●
Getriebe 5 Vorwärts-, 3 Rückwärtsgänge mit Überbrückungskupplung und Thermostat	●	
Getriebeölstandsaugung	●	
Getriebeölkühler	●	
Getriebeölkühler mit Thermostat		●
Hydraulisches Sperrdifferenzial (vorne)	●	
Konventionelle Achse (hinten)	●	
Schwerlastachse (vorn, hinten)		●
Differenzial mit Schlupfbegrenzung (vorne, hinten)		●
Achskühlsystem		●
Reifen		
29.5 R25, ★ XHA2	●	
29.5-25, 22PR, L3		●
29.5-25, 28PR, L3		●

ANTRIEBSSTRANG	STD	OPT
29.5-25, 28PR, L5		●
29.5 R25, ★ XHA2		●
26.5-25, 32PR, L3		●
Fahrgeschwindigkeitsbegrenzer (20-40 km/h)		●
HYDRAULIKSYSTEM		
einstellbare maximale Hubhöhe, automatisch	●	
einstellbare Schaufelpositionierung, automatisch	●	
Diagnostische Drucksensoren	●	
Hydraulikölstandsaugung	●	
Hydraulikölkühler	●	
Hydrauliksteuerung, 2 Schieber	●	
Hydrauliksteuerung, 3 Schieber	●	
Joystick-Steuerung (elektrohydr. Steuerung)	●	
Hebelsteuerung, Einzelachse (elektrohydr. Steuerung)		●
Joysticklenkung		●
Fahrsteuersystem	●	
Secondary steering system	●	
Extra piping-for auxiliary function		●
Schnellwechslerleitung		●
Automatische Schmieranlage		●
SONSTIGES		
Riegel Gelenkverbindung	●	
Heckgegengewicht	●	
Optionales Gegengewicht		●
Tür- und Kabinenverriegelung, ein Schlüssel	●	
Türen, Zugang für Wartungsarbeiten (Verriegelung)	●	
Zugstange mit Bolzen	●	
Ergonomisch platziert und rutschsicher, links & rechts	●	
Handläufe	●	
Leitern	●	
Plattformen	●	
Stufen	●	
Hub- und Niederzurr-Haken	●	
Ladegerüste, abgedichtet	●	
Z-Stangenausführung	●	
Vandalismusschutz-Deckelverriegelungen	●	
Werkzeugsatz		●
Schneidkante, anschraubbar	●	
Schaufelzahn, 1-teilig, anschraubbar		●
Schaufelzahn, 2-teilig, anschraubbar		●
Palettengabeln		●
Schutzabdeckungen		
Kurbelgehäuse	●	
Getriebe	●	
Kotflügel (vorn/hinten)	●	
Kotflügel	●	
Unterlegkeilen	●	
Nummernschild & Beleuchtung		●
Himate Maschinenmanagementsystem	●	
Rückfahrkamera	●	
SICHERHEIT		
Rundumleuchte, rotierend		●
Feuerlöscher		●
Fahrergarnitur		●

STD = Serienmäßig
OPT = Optional

- * Standardmaschinen und optionale Geräte können abweichen. Weitere Informationen erhalten Sie von Ihrem Hyundai-Händler. Die Maschine kann von den internationalen Normen abweichen.
- * Auf den Fotos können Anbauten und optionale Geräte abgebildet sein, die in Ihrer Region nicht erhältlich sind.
- * Materialien und technische Daten können ohne Vorankündigung geändert werden.
- * Alle Maße in angloamerikanischen Maßeinheiten sind auf das nächste volle Maß (Pound oder Inch) gerundet.