

TECHNISCHE DATEN

HL980

MOTOR	
Hersteller/Modell	SCANIA / DC13 087A
Typ	Wassergekühlter 4-Takt-Dieselmotor mit Turbolader, Ladeluftkühlung, Direkteinspritzung, elektronisch gesteuert
Bruttoleistung	283 kW (380 HP) / 1800 U/min
Nettoleistung	280 kW (376 HP) / 1800 U/min
Maximales Drehmoment	180 kg.m (1302 lb.ft) / 1300 U/min
Anzahl Zylinder	6
Bohrung x Hub	130 mm (5.12") x 160 mm (6.30")
Hubraum	12,7 l (775 cu in)
Verdichtungsverhältnis	17,5 : 1
Luftfilter	Trocken, Dual-Elemente Abschlepp-Stufe
Generator	24 V, 100 A
Batterie	2 x 12 V; 1315 CCA
Anlasser	24 V; 6,0 kw

GETRIEBE	
Drehmomentwandlertyp	3 Elemente, 1 Stufe, 1 Phase
Reifen	29.5 R25, ★, L3

* Vollautomatisches Lastschaltgetriebe, Vorgelegewelle-Typ mit weicher Umschaltung bei Bereichs- und Bewegungsrichtung. Exakt auf Motor und Getriebe abgestimmter Drehmomentwandler für hervorragende Funktionsfähigkeit.

Fahrgeschwindigkeit, km/h (mph)	4-Stufen-Getriebe	5-Stufen-Getriebe mit Drehmomentwandlerüberbrückung	
Vorwärts	1. Gang	6,1 (3.8)	6,1 (3.8)
	2. Gang	11,4 (7.1)	11,8 (7.3)
	3. Gang	17,9 (11.1)	18,3 (11.4)
	4. Gang	36,5 (22.7)	26,8 (16.6)
	5. Gang		40,0 (24.8)
Rückwärts	1. Gang	6,1 (3.8)	6,1 (3.8)
	2. Gang	11,4 (7.1)	11,8 (7.3)
	3. Gang	25,0 (15.5)	26,8 (16.6)

ACHSEN	
Antriebssystem	Allradantrieb
Träger	Starre Vorderachse und pendelnd aufgehängte Hinterachse
Hinterachsschwungung	Oszillation ± 12° aus der Lastachse
Außenplaneten	Planetenuntersetzung an Radkopf
Differenzialgetriebe	Konventionell
Untersetzungsverhältnis	27.0

ÜBERSICHT				
Beschreibung	EINHEIT	HL980	HL980 XTD	
Betriebsgewicht	kg (lb)	31000 (68,430)	31700 (69,890)	
Schaufel-volumen	Gehäuft	m ³ (yd ³)	5,6 (7.3)	5,6 (7.3)
	Gestrichen	m ³ (yd ³)	4,8 (6.3)	4,8 (6.3)
Losbrechkraft	kg (lb)	24640 (54,320)	23130 (50,993)	
Kipplast	Gerade	kg (lb)	24000 (52,910)	22200 (48,940)
	Voll eingeknickt	kg (lb)	20875 (46,020)	19200 (42,330)

REIFEN	
Typ	Schlauchlos, Lader-spezifische Reifen
Serienmäßig	29.5 R25, ★, L3
Optional	29.5-25, 22PR, L3
	29.5-25, 28PR, L3
	29.5-25, 28PR, L5
	29.5 R25, ★, XHA2
	26.5-25, 32PR, L3

HYDRAULIKSYSTEM	
Typ	Lastabhängiges Hydrauliksystem
Pumpe	Kolbenverstellpumpe, 397 l/min
Regelventil	2 Schieber (Schaufel, Hubgerüst) 3 Schieber (Schaufel, Hubgerüst, Zusatzgeräte)
Systemdruck	280 kgf/cm ²
Hubkreislauf	Ventil mit vier Funktionen: Heben / Halten / Senken / Schwimmen. Einstellbare automatische Hubendlage zwischen Horizontale und voller Hubhöhe
Kippkreislauf	Ventil mit drei Funktionen: Ankippen / Halten / Abkippen Automatischer Schaufelpositionierer mit einstellbarem Winkel
Zylinder	Typ: Zweifachwirkend Anz. Zylinder-Bohrung x Hub; Anheben 2-180 mm (7.1") x 885 mm (34.8") Kippen 1-200 mm (7.9") x 550 mm (21.7") Kippen 1-200 mm (7.9") x 545 mm (21.5")
Zykluszeit	Anheben: 6,6 Sek. Abkippen: 1,4 Sek. Absenken: 4,0 Sek. Insgesamt: 12,0 Sek.

BREMSEN	
Betriebsbremsen	Hydraulisch betriebene und im Ölbad laufende Lamellenbremsen wirken bei achsweiser Einzelradaufhängung an allen 4 Rädern. In Abhängigkeit von der Radgeschwindigkeit selbstjustierende Bremse.
Handbremse	Federbelastete Bremse mit hydraulischer Entlastung
Notbremse	Wenn der Bremsöldruck fällt, wird der Bediener per Warnleuchte informiert und automatisch die Parkbremse angelegt.

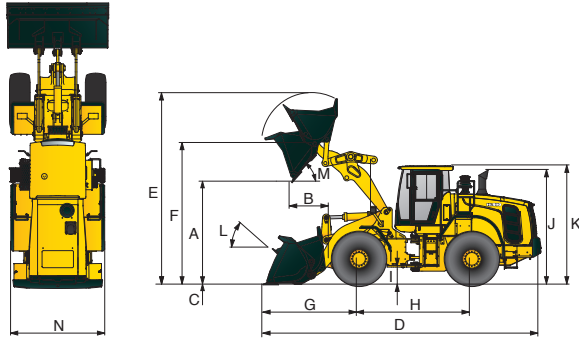
LENKUNG	
Typ	Lastabhängige, hydrostatische Knicklenkung
Pumpe	Verstellpumpe, 208 l/min
Einstellung Überdruckventil	210 kgf/cm ²
Zylinder	Doppelt wirkend 2-105 mm (4.1") x 480 mm (18.9")
Knickwinkel	40° Einknickwinkel nach beiden Seiten

Eigenschaften: Mittelpunkt-Rahmengelenk, Schwenk- und ausziehbare Lenksäule.

NACHFÜLLVOLUMEN BEI WARTUNGSARBEITEN	
Kraftstofftank	430 l (113.6 Us gal)
Behälter Scheibenheizung	45 l (11.9 Us gal)
Kühlsystem	50 l (13.2 Us gal)
Kurbelgehäuse	45 l (11.9 Us gal)
Getriebe	43 l (11.4 Us gal)
Vorderachse	51 l (13.5 Us gal)
Hinterachse	40 l (10.6 Us gal)
Hydraulikölbehälter	190 l (50.2 Us gal)
Hydrauliksystem (inklusive Behälter)	340 l (89.8 Us gal)

ABMESSUNGEN

Alle Abmessungen sind ungefähre Werte.



Beschreibung	EINHEIT	HL980	HL980 XTD
Schaufel-Typ	Universaleinsatz mit anschraubbarer Messer		
A. Schütthöhe bei max. Höhe und 45° Ausschüttwinkel.	mm (ft-in)	3300 (10' 9")	3615 (11' 10")
B. Abkippreichweite	bei max. Schütthöhe	mm (ft-in)	1500 (4' 11")
	Bei 213 cm (7 ft) Höhe	mm (ft-in)	2200 (7' 2")
		mm (ft-in)	2470 (8' 1")
C. Maximale Schürftiefe	mm (in)	105 (4.0")	115 (4.5")
D. Gesamtlänge	am Boden	mm (ft-in)	9610 (31' 6")
	bei maximaler Hubhöhe	mm (ft-in)	9510 (31' 2")
		mm (ft-in)	9870 (32' 4")

Beschreibung	EINHEIT	HL980	HL980 XTD
E. Gesamthöhe (voll angehoben)	mm (ft-in)	6430 (21' 1")	6750 (22' 1")
F. Max. Höhe Schaufelschwenkbolzen	mm (ft-in)	4615 (15' 1")	4935 (16' 2")
G. Frontüberhang	mm (ft-in)	3210 (10' 6")	3530 (11' 6")
H. Radstand	mm (ft-in)	3700 (12' 1")	3700 (12' 1")
I. Bodenfreiheit	mm (ft-in)	495 (1' 7.5")	485 (1' 7")
J. Höhe über Abgasanlage	mm (ft-in)	3515 (11' 6.4")	3515 (11' 6.4")
K. Höhe über Kabine	mm (ft-in)	3865 (12' 8")	3865 (12' 8")
L. Rückkippwinkel	am Boden	Grad	42
	beim Tragen	Grad	47
M. Kippwinkel	Grad	50	50
Wendekreis	mm (ft-in)	14980 (49' 1")	15295 (50' 2")
N. Gesamtbreite	mit Schaufel	mm (ft-in)	3450 (11' 3")
	ohne Schaufel	mm (ft-in)	3220 (10' 6")
	Schaufel	mm (ft-in)	3220 (10' 6")

HL980/ MATERIALDICHTEN

Loses Material		Materialdichte
Erde / Ton		1,5 ~ 1,7 (2,528 ~ 2,865)
Sand und Kies		1,5 ~ 1,7 (2,528 ~ 2,865)
Zuschlagstoff	25~76 mm (1 in bis 3 in)	1,6 ~ 1,7 (2,697 ~ 2,865)
	19 mm (0.75 in) und größer	1,8 (3,034)

HL980/ MATERIALDICHTEN

Hubarm	Bucket	Type	m³ (yd³)	Materialdichte [t/m³]															
				0,9	1,0	1,1	1,2	1,3	1,4	1,5	1,6	1,7	1,8	1,9	2,0	2,1	2,2	2,3	2,4
Standard Hubarm	Universaleinsatz	Schneidkante	6 (7.8)	6,9 m³ (9.0 yd³)												5,7 m³ (7.5 yd³)			
		2-Anschraubzahn	5,8 (7.6)	6,7 m³ (8.8 yd³)												5,5 m³ (7.2 yd³)			
		Schneidkante	5,6 (7.3)	6,4 m³ (8.4 yd³)												5,3 m³ (6.9 yd³)			
		Schneidkante	5,4 (7.1)	6,2 m³ (8.1 yd³)												5,1 m³ (6.7 yd³)			
		2-Anschraubzahn und Segmentkante	5,4 (7.1)	6,2 m³ (8.1 yd³)												5,1 m³ (6.7 yd³)			
		2-Anschraubzahn	5,4 (7.1)	6,2 m³ (8.1 yd³)												5,1 m³ (6.7 yd³)			
		2-Anschraubzahn	5,2 (6.8)	6,0 m³ (7.8 yd³)												4,9 m³ (6.4 yd³)			
		Schneidkante	6 (7.8)	6,9 m³ (9.0 yd³)												5,7 m³ (7.5 yd³)			
Hochhubarm (XTD)	Universaleinsatz	2-Anschraubzahn	5,8 (7.6)	6,7 m³ (8.8 yd³)												5,5 m³ (7.2 yd³)			
		Schneidkante	5,6 (7.3)	6,4 m³ (8.4 yd³)												5,3 m³ (6.9 yd³)			
		Schneidkante	5,4 (7.1)	6,2 m³ (8.1 yd³)												5,1 m³ (6.7 yd³)			
		2-Anschraubzahn und Segmentkante	5,4 (7.1)	6,2 m³ (8.1 yd³)												5,1 m³ (6.7 yd³)			
		2-Anschraubzahn	5,4 (7.1)	6,2 m³ (8.1 yd³)												5,1 m³ (6.7 yd³)			
		2-Anschraubzahn	5,2 (6.8)	6,0 m³ (7.8 yd³)												4,9 m³ (6.4 yd³)			
		Schneidkante	6 (7.8)	6,9 m³ (9.0 yd³)												5,7 m³ (7.5 yd³)			
		2-Anschraubzahn	5,8 (7.6)	6,7 m³ (8.8 yd³)												5,5 m³ (7.2 yd³)			

115% 100% 95%

KABINE & INNENRAUM	STD	OPT
Generator, 100 A	●	
Alarmsignale, akustisch und optisch		
Luftfilter verstopft	●	
Getriebefehler	●	
Batteriespannung	●	
Bremsflüssigkeitsdruck	●	
Motorölstand	●	
Handbremse	●	
Kraftstoffstand	●	
Hydrauliköltemperatur	●	
Kühlmitteltemperatur	●	
Getriebeöltemperatur	●	
Bremsflüssigkeitsdruck Betriebsbremse	●	
Kühlmittelstand	●	
Alarm, Sicherung	●	
Batterien, PT		
1315 CCA, 12 V, (2)	●	
Anzeigen		
Motor Kühlmitteltemperatur	●	
Kraftstoffstand	●	
Tachometer	●	
Getriebeöltemperatur	●	
Anzeigeluchten		
Zeitcode Verriegelung	●	
Fernlicht	●	
Blinker	●	
Joystick Lenkung FNR		●
Vorsteuerausshalter	●	
LCD-Anzeige		
Uhr und Fehlercode	●	
Betriebsstundenzähler	●	
Motordrehzahl	●	
Getriebeganggruppe	●	
Anzeige	●	
Auftragszeit und Entfernung	●	
Temperatur (Kühlmittel, Hydrauliköl, Getriebeöl)	●	
Beleuchtungsanlage		
LED Aufstiegsbeleuchtung	●	
2 Brems- und Rückleuchten	●	
4 Blinker	●	
Bremsleuchten (Gegengewicht)	●	
2 Scheinwerfer am Vorderwagen	●	
2 Arbeitsscheinwerfer an vorderer Dachseite	●	
4 Arbeitsscheinwerfer am Dach vorn		●
2 Arbeitsscheinwerfer am Dach hinten		●
4 Arbeitsscheinwerfer vorn (2-Xenon) Dach, 2 Arbeitsscheinwerfer am Dach hinten		●
4 Arbeitsscheinwerfer (LED) am Dach vorn		●
2 Arbeitsscheinwerfer (LED) am Dach hinten		●
2 Arbeitsscheinwerfer am Kühlergrill	●	
Schalter		
Warnblinkanlage	●	
Zündung	●	
Parken	●	
Hauptschalter Batterie	●	
FNR	●	
Diff., Sperre	●	
Zweite Lenkungsprüfung		●
Vorsteuerausshalter	●	
Membranschalter in Monitor		
Hauptscheinwerfer	●	
Arbeitsscheinwerfer	●	
Automatische Schmierung		●
Schnellkupplung		●
Fahrsteuerung	●	
Arbeitslast	●	
Rundumleuchte		●
Heckscheibenwischer	●	
Spiegelheizung		●
Position Automatikbetrieb	●	
Feinmodulation		●
Kabine (schalldämmt, Druckkabine) mit		
Zigarettenanzünder & Aschenbecher	●	
Kleiderhaken	●	
Automatische Klimaregelung		
Klimaanlage/Heizung	●	
Scheibenheizung	●	
Scheibenwischer mit Intervallschaltung und Waschanlage, vorne und hinten	●	

KABINE & INNENRAUM	STD	OPT
Sitz		
Sicherheitsgurt 2" mit Gurtaufroller, einstellbare mechanische Federung	●	
Sicherheitsgurt 2" mit Gurtaufroller, einstellbare mechanische Federung (beheizt)		●
Sicherheitsgurt 2" mit Gurtaufroller, einstellbare Luftfederung (beheizt)		●
Sicherheitsgurt 3" mit Gurtaufroller, einstellbare mechanische Federung (beheizt)		●
Sicherheitsgurt 3" mit Gurtaufroller, einstellbare Luftfederung (beheizt)		●
Persönlicher Stauraum		
Konsole	●	
Getränkhalter	●	
Rückspiegel (1 innen)	●	
Rückspiegel (2 außen)	●	
Rückspiegel (2 außen, beheizt)		●
Lenksäule, schwenk- und ausziehbar	●	
Lenkrad mit Lenkknopf	●	
Sonnenrollo (Frontscheibe)	●	
Sonnenrollo (Heckscheibe)		●
Getöntes Sicherheitsglas	●	
Eintürige Kabine	●	
Zeitschriftentasche	●	
Pedale		
Ein Fahrpedal	●	
Ein Bremspedal	●	
Doppelbremspedal		●
Radio/USB-Player	●	
Gummibodenmatte	●	
Handgelenkstütze	●	
24-Volt bis 12-Volt- Gleichstromwandler (20 A)		●
MOTOR		
Motor, SCANIA, DC13 087A		
Abgasnorm Tier 4 Final/Stufe 4	●	
Luftfilter mit automatischem Staubaustrag	●	
Regenklappe, Motorluftansaugung	●	
3-stufiger Luftvorfilter		●
Modul für saubere Emissionen		
Dieseloxydationskatalysator und Selektive Katalytische Reduktion	●	
Motorgehäuse, abschließbar	●	
Motorkraftstoff-Ansaugpumpe	●	
Motorölstandmessstab	●	
Frostschutzmittel	●	
Kühlmittelstandschauglas	●	
Gebläseabdeckung	●	
Kraftstoff/Wasser-Abscheider (Rücklauf)	●	
Kraftstoffheizung	●	
Wasserkühler	●	
ANTRIEBSSTRANG		
Bremsen: Betriebsbremse, im Ölbad laufende Lamellenbremse	●	
Handbremse	●	
Drehmomentwandler	●	
Getriebe F4 / R3, computergesteuert, elektronische Soft-Shift-Schaltung, Automatikschalt- und Rückschaltfunktionen enthalten		●
Getriebe 5 Vorwärts-, 3 Rückwärtsgänge mit Überbrückungskupplung und Thermostat	●	
Getriebeölstandsauge	●	
Getriebeölkühler	●	
Getriebeölkühler mit Thermostat		●
Hydraulisches Sperrdifferenzial (vorne)	●	
Konventionelle Achse (hinten)	●	
Schwerlastachse (vorn, hinten)		●
Differenzial mit Schlupfbegrenzung (vorne, hinten)		●
Achskühlsystem		●
Reifen		
29.5 R25, ★ XHA2	●	
29.5-25, 22PR, L3		●
29.5-25, 28PR, L3		●

ANTRIEBSSTRANG	STD	OPT
29.5-25, 28PR, L5		●
29.5 R25, ★ XHA2		●
26.5-25, 32PR, L3		●
Fahrgeschwindigkeitsbegrenzer (20-40 km/h)		●
HYDRAULIKSYSTEM		
einstellbare maximale Hubhöhe, automatisch	●	
einstellbare Schaufelpositionierung, automatisch	●	
Diagnostische Drucksensoren	●	
Hydraulikölstandsauge	●	
Hydraulikölkühler	●	
Hydrauliksteuerung, 2 Schieber	●	
Hydrauliksteuerung, 3 Schieber	●	
Joystick-Steuerung (elektrohydr. Steuerung)	●	
Hebelsteuerung, Einzelachse (elektrohydr. Steuerung)		●
Joysticklenkung		●
Fahrsteuersystem	●	
Secondary steering system	●	
Extra piping-for auxiliary function		●
Schnellwechslerleitung		●
Automatische Schmieranlage		●
SONSTIGES		
Riegel Gelenkverbindung	●	
Heckgegengewicht	●	
Optionales Gegengewicht		●
Tür- und Kabinenverriegelung, ein Schlüssel	●	
Türen, Zugang für Wartungsarbeiten (Verriegelung)	●	
Zugstange mit Bolzen	●	
Ergonomisch platziert und rutschticher, links & rechts	●	
Handläufe	●	
Leitern	●	
Plattformen	●	
Stufen	●	
Hub- und Niederzurr-Haken	●	
Ladegerüste, abgedichtet	●	
Z-Stangenausführung	●	
Vandalismusschutz-Deckelverriegelungen	●	
Werkzeugsatz		●
Schneidkante, anschraubbar	●	
Schaufelzahn, 1-teilig, anschraubbar		●
Schaufelzahn, 2-teilig, anschraubbar		●
Palettengabeln		●
Schutzabdeckungen		
Kurbelgehäuse	●	
Getriebe	●	
Kotflügel (vorn/hinten)	●	
Kotflügel	●	
Unterlegkeilen	●	
Nummernschild & Beleuchtung		●
Himate Maschinenmanagementsystem	●	
Rückfahrkamera	●	
SICHERHEIT		
Rundumleuchte, rotierend		●
Feuerlöscher		●
Fahrergarnitur		●

STD = Serienmäßig
OPT = Optional

* Standardmaschinen und optionale Geräte können abweichen. Weitere Informationen erhalten Sie von Ihrem Hyundai-Händler. Die Maschine kann von den internationalen Normen abweichen.

* Auf den Fotos können Anbauten und optionale Geräte abgebildet sein, die in Ihrer Region nicht erhältlich sind.

* Materialien und technische Daten können ohne Vorankündigung geändert werden.

* Alle Maße in angloamerikanischen Maßeinheiten sind auf das nächste volle Maß (Pound oder Inch) gerundet.