

Motor D722  
Maximale Leistung 10,2 kW - 13,7 PS  
Betriebsgewicht 1.160 kg

**ES 12 ZT<sub>4</sub>**

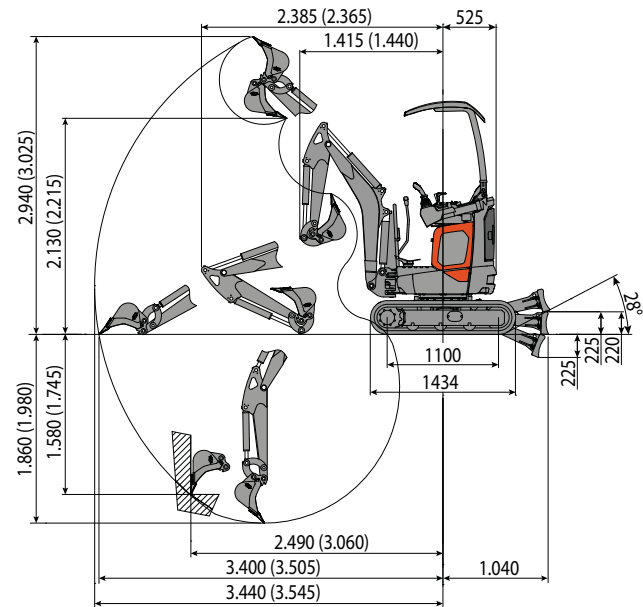
**Konkrete Lösungen. Zu jeder Zeit**



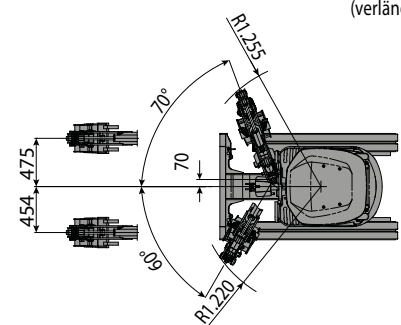
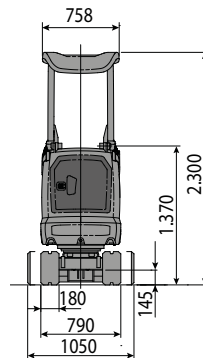
## TECHNISCHE MERKMALE

Betriebsgewicht mit canopy	kg	1.160
Betriebsgewicht mit canopy und ABS Dach	kg	1.185
Fahrgeschwindigkeit	km/h	1 <sup>a</sup> : 0 ÷ 1,8 / 2 <sup>a</sup> : 0 ÷ 3,8
Drehgeschwindigkeit	rpm	9,5
<b>MOTOR</b>		
Modell	KUBOTA D722 EPA Tier 4	
Max Leistung (2.300 rpm)	kW - HP	10,2 - 13,7
Hubraum	cc	719
Anzahl Zylinder	n°	3
Külung	Wasser	
Verbrauch	lt/h	1,8
Lichtmaschine	V (A)	12 (40)
Batterie	V (Ah)	12 (45)
<b>HYDRAULICANLAGE</b>		
Hydraulik Pumpe	2 getriebepumpen	
Hubraum der Pumpen	cc	5,5 + 5,5
Pumpenleistung	lt/min	26
Max. Kalibrationsdruck der Anlage	bar	170
Hilfsanlage:	Maximale Fluss	lt/min 26
	Maximal Druck	bar 180
<b>LEISTUNGSMERKMALE</b>		
Max. Grabtiefe mit Standardausleger (verlängerter Ausleger)	mm	1.860 (1.980)
Max. Ausladehöhe mit Standardausleger (verlängerter Ausleger)	mm	2.130 (2.215)
Brechkraft am Löffel (standardausleger) ISO 6015	daN	1.150
Brechkraft am Ausleger (standardausleger) ISO 6015	daN	690
Zugkraft	daN	1.000
Bodendruck mit 2-Säulen-Schutzdach	kg/cm <sup>2</sup>	0,29 (0,30)
Max. überwindbare Steigung	60% - 30°	
<b>ABMESSUNGEN</b>		
Maximale Breite	mm	790 - 1.050
Gesamthöhe	mm	2.300
Hinterer Drehradius	mm	525
Länge des Auslegers std (optional)	mm	900 (1.050)
Kettenbreite	mm	180
Anzahl Rollen (pro Seite)	n°	3
<b>FÜLLMENGEN</b>		
Dieseltank	lt	14,5
Hydrauliköltank	lt	9,5
Fassungsvermögen Hydrauliksystem	lt	15
Fassungsvermögen Kühlsystem	lt	6
Motoröl	lt	1,8
<b>STEUERUNGEN</b>		
Hauptarm, Löffel, Löffel und Oberwagen Drehung	2 servogesteuerte joysticks	
Kettenbewegung (inkl. Gegenlauf)	2 servogesteuerte Hebel	
Planierschild	servogesteuerte Hebel	
Zusatzhydraulik (einfacher oder doppelter Effekt)	Elektroproportionale Kippschalter auf rechtem Joystick	
Schwenkung	Elektroproportionale Kippschalter auf linkem Joystick	

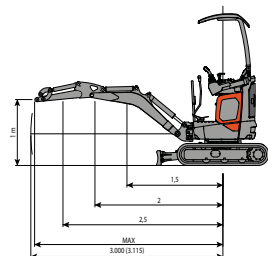
# ES 12 ZT<sup>4</sup>



Standard Ausleger  
(verlängerter Ausleger)



HUBLAST				
Öffnung des Arms in Bezug auf Rotationszentrum (m)				
Hublast (kg) auf 1,0 m Höhe				
	1,5	2	2,5	MAX
Frontal mit abgesenktem Planierschild	325	235	175	138
Frontal mit angehobenen Planierschild	325	235	175	138
Seitlich	340	230	124	79



Hebekraft basierend auf ISO-Norm 10567 und überschreitet nicht mehr als 75% der Kipplast oder 87% der hydraulischen Hebe-Kapazität der Maschine.



**EUROCOMACH®**

Sampierana S.p.A.

47021 S.Piero in Bagno (FC)

via Leonardo da Vinci, 40

Tel +39 0543.904211

Fax +39 0543.918520

www.eurocomach.com