

Motor D1803-M
Maximale Leistung 28,3 kW - 38,0 PS
Betriebsgewicht 3.800 - 3.950 kg

ES40.2ZT

Konkrete Lösungen. Zu jeder Zeit



 **EUROCOMACH®**

TECHNISCHE MERKMALE

Betriebsgewicht mit Schutzdach (mit Gummiketten)	kg	3.800
Betriebsgewicht mit Kabine (mit Gummiketten)	kg	3.950
Fahrgeschwindigkeit (AUTO TWO SPEED)	km/h	1 ^a : 0 ÷ 2,5 / 2 ^a : 0 ÷ 4,6
Drehgeschwindigkeit	rpm	10

MOTOR

Modell	KUBOTA D1803-M	
Max Leistung (2.300 rpm)	kW - PS	28,3 - 38,0
Hubraum	cc	1826
Anzahl Zylinder	n°	3
Kühlung	Wasser	
Verbrauch	lt/h	5,2
Lichtmaschine	V (A)	12 (40)
Batterie	V (Ah)	12 (80)

HYDRAULIKANLAGE

Anlagentyp	Load Sensing System mit "Flow Sharing" Steuerblock	
Hydraulik Pumpe	1 variable LS-Kolbenpumpe+ 1 Zahnradpumpe	
Hubraum der Pumpen	cc	48 + 5
Pumpenleistung	lt/min	105 + 10
Max. Kalibrationsdruck der Anlage	bar	250
Hilfsanlage:	Maximale Fluss	lt/min
	Maximal Druck	bar
		50
		200

LEISTUNGSMERKMALE

Max. Grabtiefe mit Standardausleger (verlängerter Ausleger)	mm	3.200 (3.450)
Max. Ausladehöhe mit Kabine und Standardausleger (verlängerter Ausleger)	mm	3.530 (3.680)
Brechkraft am Löffel (Standardausleger) ISO 6015	daN	3.200
Brechkraft am Ausleger (Standardausleger) ISO 6015	daN	1.950
Zugkraft	daN	3.400
Bodendruck mit Gummiketten Schutzdach (mit Kabine)	kg/cm ²	0,32 (0,33)
Max. überwindbare Steigung	60% - 30°	

ABMESSUNGEN

Maximale Breite	mm	1.700
Gesamthöhe	mm	2.535
Hinterer Drehradius	mm	845
Länge des Auslegers std (optional)	mm	1.400 (1.650)
Kettenbreite	mm	350
Anzahl Rollen (pro Seite)	n°	4/1

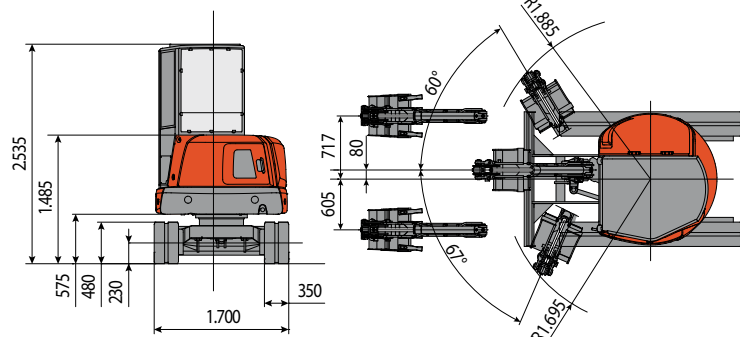
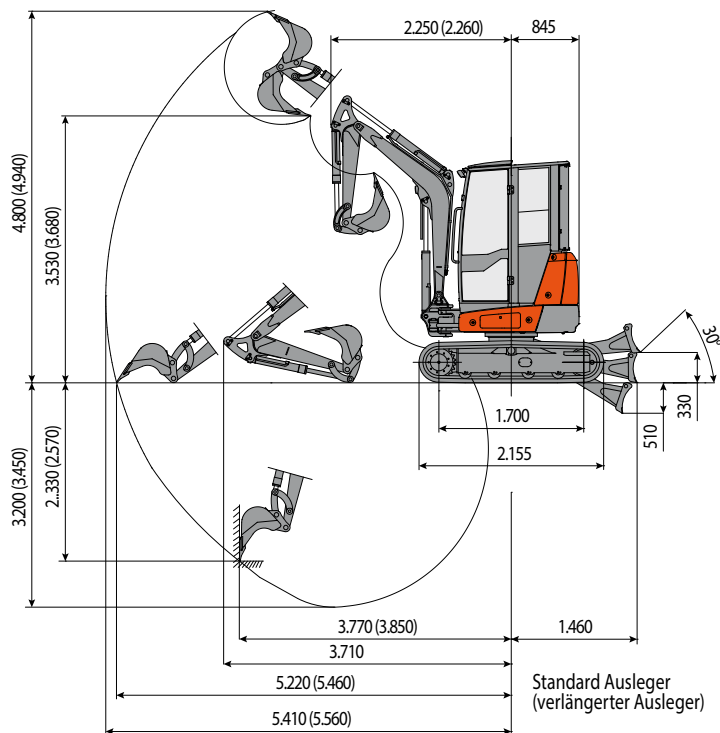
FÜLLMENGEN

Dieseltank	lt	46
Hydrauliköltank	lt	30
Fassungsvermögen Hydrauliksystem	lt	54
Fassungsvermögen Kühlsystem	lt	8
Motoröl	lt	7

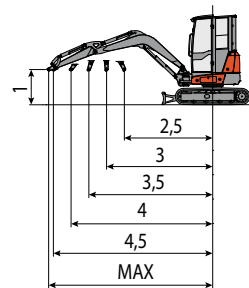
STEUERUNGEN

Hauptarm, Löffel, Löffel und Oberwagen Drehung	2 servogesteuerte joysticks
Fahrtrieb (inkl. Gegenlauf)	2 servogesteuerte Hebel
Planierschild	servogesteuerte Hebel
Zusatzhydraulik (einfacher oder doppelter Effekt)	Elektroproportionaler Kippschalter auf rechtem Joystick
Schwenkung	Elektroproportionaler Kippschalter auf linkem Joystick

ES40.2ZT



HUBLAST						
Öffnung des Arms in Bezug auf Rotationszentrum (m)						
Hublast (kg) auf 1,0 m Höhe						
	2,5	3	3,5	4	4,5	MAX
Frontal mit abgesenktem Planierschild	1231	984	803	716	674	648
Frontal mit angehobenen Planierschild	1096	863	665	536	450	437
Seitlich	999	770	613	500	413	390



Hebekraft basierend auf ISO-Norm 10567 und überschreitet nicht mehr als 75% der Kipplast oder 87% der hydraulischen Hebe-Kapazität der Maschine.



EUROCOMACH



Sampierana S.p.A.

47021 S.Piero in Bagno (FC)

via Leonardo da Vinci, 40

Tel +39 0543.904211

Fax +39 0543.918520

www.eurocomach.com