

# Technische Daten R125LCR-9A



## MOTOR

MODELL	PERKINS 1204E	
Bauart	Wassergekühlter, 4-takt Dieselmotor, 4 Zylinder in Reihe, Direkteinspritzer mit Turbolader, Laderluftkühlung und niedriger Emission	
Nennleistung		
SAE	J1995 (brutto)	100 HP (74.6 kW) / 1950 U/min
	J1349 (netto)	92 HP (68.4 kW) / 1950 U/min
DIN	6271/1 (brutto)	101 PS (74.6 kW) / 1950 U/min
	6271/1 (netto)	93 PS (68.4 kW) / 1950 U/min
Max. Drehmoment	45,9 kgf.m (322 lbf.ft) / 1400 U/min	
Bohrung x Hub	105 x 127 mm (4.1" x 5.0")	
Hubraum	4400 cc (268.5 in <sup>3</sup> )	
Batterien	2 x 12 V x 100 Ah	
Startmotor	24 V - 4,5 kW	
Lichtmaschine	24 V - 85 A	

\* Der Motor entspricht den Emissionsrichtlinien EPA (Tier 4 interim) / EU (Stufe III-B)

## HYDRAULIKSYSTEM

HAUPTPUMPE	
Bauart	Zwei variable Axialkolbenpumpen
Nennförderleistung	2 x 135 l/min (32.6 US gpm / 27.2 UK gpm)
Subpumpe für Vorsteuerkreis	Zahnradpumpe

Kraftstoff sparendes Pumpensystem

HYDRAULIKMOTOREN	
Fahrmotor	Axialkolbenmotor mit zwei Drehzahlen mit Bremsventil und Parkbremse
Schwenkmotor	Axialkolbenmotor mit automatischer Bremse

ÜBERDRUCKVENTILEINSTELLUNGEN	
Arbeitsausrüstungskreise	350 kgf/cm <sup>2</sup> (4980 psi)
Fahrkreis	350 kgf/cm <sup>2</sup> (4980 psi)
Kraftverstärkung (Ausleger, Löffelstiel, Löffel)	380 kgf/cm <sup>2</sup> (5410 psi)
Schwenkkreis	285 kgf/cm <sup>2</sup> (4050 psi)
Vorsteuerkreis	40 kgf/cm <sup>2</sup> (570 psi)
Servoventil	Installiert

HYDRAULIKZYLINDER	
Anzahl Zylinder-Bohrung x Hub	Ausleger: 2-105 x 1105 mm (4.1" x 43.5")
	Löffelstiel: 1-115 x 1138 mm (4.5" x 44.8")
	Löffel: 1-100 x 840 mm (3.9" x 33.1")
	Planierschild: 2-100 x 250 mm (3.9" x 9.8")
	2-teiliger Ausleger: 2: 1-145 x 613 mm (5.7" x 24.1")

## ANTRIEB UND BREMSEN

Antriebsweise	Vollhydrostatisch
Fahrmotor	Axialkolbenpumpe, Bodenplattentyp
Getriebe	Planetengertriebe
Max. Zugkraft	10300 kgf (22,710 lbf)
Max. Fahrgeschwindigkeit (hoch) / (niedrig)	6,1 km/St. (3.8 mph) / 3,6 km/St. (2.2 mph)
Steigfähigkeit	35° (70 %)
Parkbremse	Multi wet disc

## BEDIENUNGSELEMENTE

Durch Vorsteuerdruck betätigte Steuerknüppel und Pedale mit abnehmbarem Hebel sorgen für eine bequeme und nicht ermüdende Bedienung.

Vorsteuerbedienung	Zwei Knüppel mit einem Sicherheitshebel (L) : Schwenken und Löffelstiel, (R) : Ausleger und Löffel (ISO-Vorlage)
Fahren und Lenken	Zwei Hebel mit Pedalen
Motordrehzahlregelung	Elektrisch, Drehschaltertyp

## SCHWENKWERK

Schwenkmotor	Zwei Axialkolbenmotoren
Schwenkgetriebe	Planetengertriebe
Schwenklagerschmierung	Fettbad
Schwenkbremse	Nassscheibenbremse
Schwenkgeschwindigkeit	12,6 U/min

## KÜHL- UND SCHMIERMITTELMENGEN

Füllmengen	Liter	US gal	UK gal
Kraftstofftank	210	61.3	51.0
Motor Kühlflüssigkeit	14,5	2.8	2.3
Motoröl	10,5	2.8	2.3
Schwenkwerk	3,4	0.9	0.7
Fahrtrieb (per Seite)	2,5	0.7	0.5
Hydraulikanlage (einschliesslich Tank)	188	49.7	41.4
Hydrauliktank	79	20.9	17.4

## FAHRGESTELL

Der X-förmige Mittelrahmen ist mit verstärkten Kastenkettenrahmen verschweisst worden. Die Konstruktion beinhaltet geschmierte Rollen, Freilaufrollen, Ketteneinstellvorrichtungen mit Stossdämpferfedern und Raupen mit Zweisteg- oder Dreisteg-Bodenplatten.

Mittelrahmen	X-Bein-Ausführung
Kettenrahmen	Pentagonalkastenausführung
Bodenplattenzahl per Seite	43 EA
Tragrollen per Seite	1 EA
Kettenrollen per Seite	6 EA
Kettenführung per Seite	1 EA

## GESAMTGEWICHT (ANNÄHERND)

Gesamtgewicht einschliesslich 4300 mm (14' 1") Monoausleger, 2260 mm (7' 5") Löffelstiel, SAE gehäufert 0,40 m<sup>3</sup> (0.52 yd<sup>3</sup>) Tieflöffel, Schmiermittel, Kühlflüssigkeit, gefüllter Kraftstofftank, Hydrauliktank und Standardarbeitsausrüstung.

GEWICHT DER HAUPTKOMPONENTE	
Oberwagen	6950 kg (15,320 lb)
4.3 m (14' 1") Monoausleger (mit Löffelstielzylinder)	950 kg (2,090 lb)

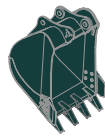
GESAMTGEWICHT				
Bodenplatte		Gesamtgewicht	Bodendruck	
Typ	Breite mm (in)	kg (lb)	kgf/cm <sup>2</sup> (psi)	
Dreisteg	500 (20")	R125LCR-9A	12500 (27,560)	0,42 (5.91)
		R125LCR-9A (Mit Planierschild)	13200 (29,100)	0,44 (6.24)
	600 (24")	R125LCR-9A	12650 (27,890)	0,35 (4.98)
		R125LCR-9A (Mit Planierschild)	13350 (29,430)	0,37 (5.26)
	700 (28")	R125LCR-9A	12800 (28,220)	0,30 (4.27)
		R125LCR-9A (Mit Planierschild)	13500 (29,760)	0,32 (4.55)

## LÖFFEL R125LCR-9A

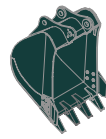
Die Löffel sind im Stahlausführung, völlig verschweisst und Zugfest.



0,30 (0.39)



0,40 (0.52)



0,45 (0.59)



0,50 (0.65)



0,59 (0.77)

SAE gehäuft m<sup>3</sup> (yd<sup>3</sup>)

Löffelinhalt m <sup>3</sup> (yd <sup>3</sup> )		Breite mm (in)		Gewicht kg (lb)	Empfehlung m (ft.in)		
SAE gehäuft	CECE gehäuft	Ohne Seitenmesser	Mit Seitenmesser		4300 (14' 1") Ausleger		
					1960 (6' 5") Löffelstiel	2260 (7' 5") Löffelstiel	2810 (9' 3") Löffelstiel
0,30 (0.39)	0,27 (0.35)	610 (24.0)	720 (28.3)	360 (790)	●	●	●
0,40 (0.52)	0,44 (0.58)	760 (29.9)	870 (34.3)	410 (900)	●	●	●
0,45 (0.59)	0,40 (0.52)	830 (32.7)	940 (37.0)	430 (950)	●	●	■
0,50 (0.65)	0,45 (0.59)	900 (35.4)	1010 (39.8)	450 (990)	●	■	▲
0,59 (0.77)	0,52 (0.68)	1020 (40.2)	1130 (44.5)	490 (1,080)	■	▲	–

- : Für Material mit einer Dichte von 2000 kg/m<sup>3</sup> (3,370 lb/yd<sup>3</sup>) oder weniger
- : Für Material mit einer Dichte von 1600 kg/m<sup>3</sup> (2,700 lb/yd<sup>3</sup>) oder weniger
- ▲ : Für Material mit einer Dichte von 1100 kg/m<sup>3</sup> (1,850 lb/yd<sup>3</sup>) oder weniger

## ANBAU-ANLAGE R125LCR-9A

Ausleger und Löffelstiel sind völlig als Kastenprofile mit niedriger Spannung verschweisst.  
4,3 m (14' 1") Ausleger und 1,96 m (6' 5"); 2,26 m (7' 5") und 2,81 m (9' 3") Löffelstiel sind erhältlich.

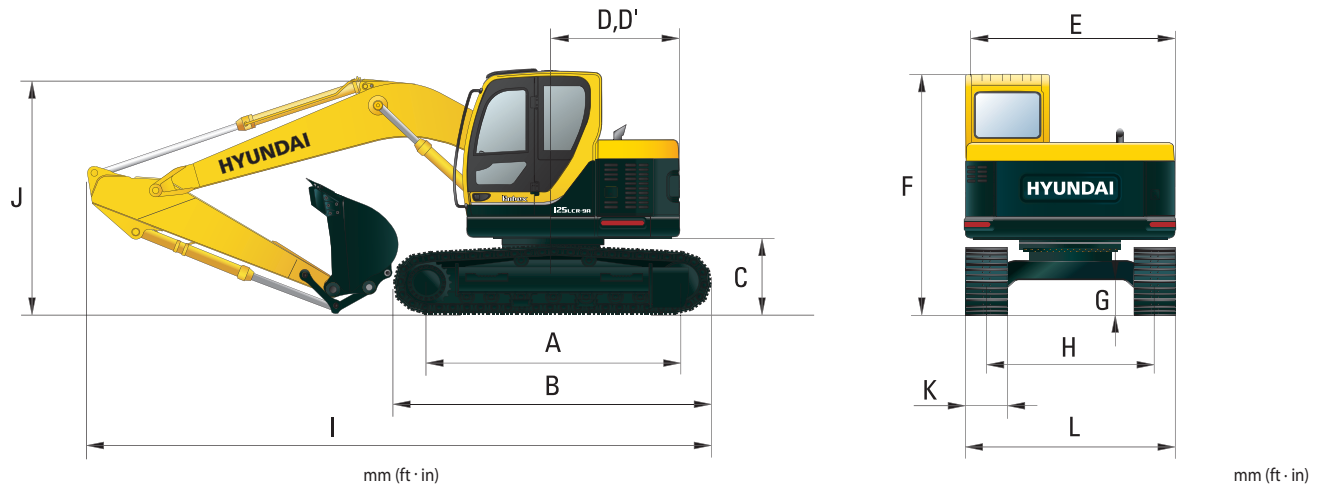
## GRABKRAFT R125LCR-9A

Ausleger	Länge	mm (ft.in)	4300 (14' 1")			Bemerkung:
	Gewicht	kg (lb)	950 (2,090)			
Löffelstiel	Länge	mm (ft.in)	1960 (6' 5")	2260 (7' 5")	2810 (9' 3")	[ ]: Kraft- verstärkung
	Gewicht	kg (lb)	320 (710)	340 (750)	400 (880)	
Löffel- Grabkraft	SAE	kN	78,5 [85,6]	78,5 [85,6]	78,5 [85,6]	
		kgf	8000 [8730]	8000 [8730]	8000 [8730]	
		lbf	17640 [19240]	17640 [19240]	17640 [19240]	
	ISO	kN	90,2 [98,4]	90,2 [98,4]	90,2 [98,4]	
		kgf	9200 [10040]	9200 [10040]	9200 [10040]	
		lbf	20280 [22120]	20280 [22120]	20280 [22120]	
Löffelstiel- Losbrechkraft	SAE	kN	60,2 [65,7]	55,7 [60,8]	48,1 [52,4]	
		kgf	6140 [6700]	5680 [6200]	4900 [5350]	
		lbf	13540 [14770]	12520 [13660]	10800 [11780]	
	ISO	kN	62,9 [68,6]	58,1 [63,3]	49,7 [54,2]	
		kgf	6410 [6990]	5920 [6460]	5070 [5530]	
		lbf	14130 [15410]	13050 [14240]	11180 [12200]	

Hinweis: Auslegergewicht umfasst Arm Zylinder, Rohrleitungen und Achsen  
Löffelstielgewicht umfasst Löffelzylinder, Verknüpfung, und Achsen

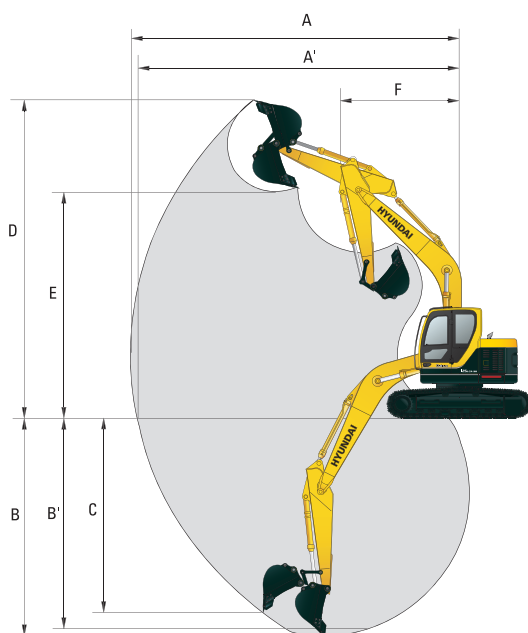
# Abmessungen und Arbeitsbereich

## ABMESSUNGEN R125LCR-9A



<b>A</b> Abstand zwischen Antriebs- und Leitrad	2780 (9' 2")	Länge des Auslegers	4300 (14' 1")		
<b>B</b> Länge des Fahrgestells	3680 (12' 1")	Länge des Löffelstiels	1960 (6' 5")	2260 (7' 5")	2810 (9' 3")
<b>C</b> Bodenfreiheit des Gegengewichts	890 (2' 10")	<b>I</b> Gesamtlänge	6840 (22' 5")	6860 (22' 6")	6800 (22' 3")
<b>D</b> Heckschwenkradius	1500 (4' 10")	<b>J</b> Gesamthöhe des Auslegers	2530 (8' 3")	2740 (9' 0")	3010 (10' 1")
<b>D'</b> Heckabstand	1500 (4' 10")	<b>K</b> Breite der Bodenplatten	500 (20")	600 (24")	700 (28")
<b>E</b> Gesamtbreite des Aufbaus	2490 (8' 2")	<b>L</b> Gesamtbreite	2500 (8' 2")	2600 (8' 6")	2700 (8' 10")
<b>F</b> Gesamthöhe der Kabine	2900 (9' 6")				
<b>G</b> Mindestbodenfreiheit	440 (1' 5")				
<b>H</b> Fahrwerksbreite	1990 (6' 6")				

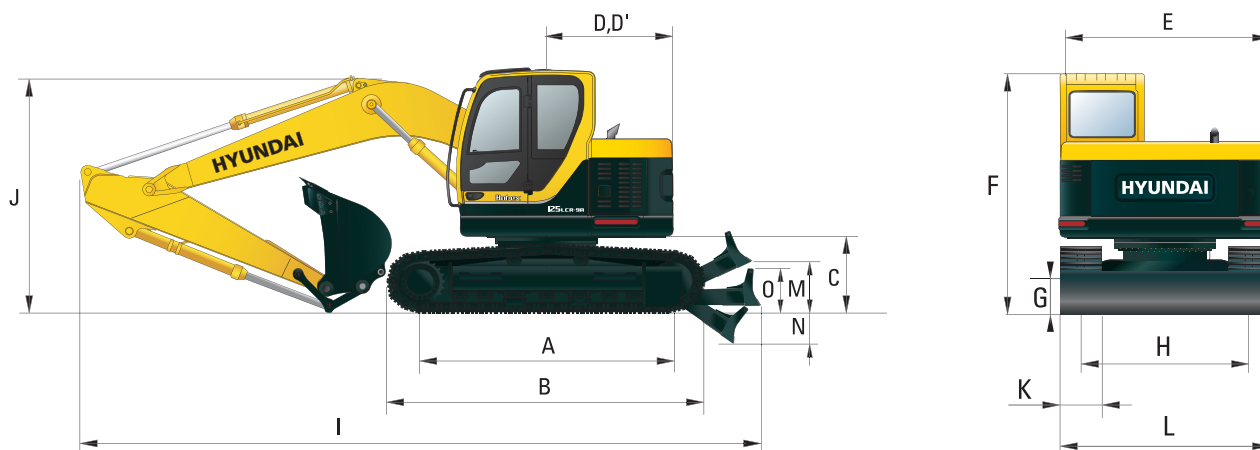
## ARBEITSBEREICH R125LCR-9A



Länge des Auslegers	4300 (14' 1")		
Länge des Löffelstiels	1960 (6' 5")	2260 (7' 5")	2810 (9' 3")
<b>A</b> Max. Grabreichweite	7420 (24' 4")	7700 (25' 3")	8230 (27' 0")
<b>A'</b> Max. Grabreichweite am Boden	7270 (23' 10")	7560 (24' 10")	8090 (26' 6")
<b>B</b> Max. Grabtiefe	4760 (15' 7")	5060 (16' 7")	5610 (14' 0")
<b>B'</b> Max. Grabtiefe (2,4 m Niveau)	4500 (14' 9")	4830 (15' 10")	5420 (17' 8")
<b>C</b> Max. Grabtiefe bei vertikaler Wand	4140 (13' 7")	4410 (14' 6")	4970 (16' 3")
<b>D</b> Max. Grabhöhe	7910 (25' 11")	8100 (26' 7")	8480 (27' 9")
<b>E</b> Max. Auskipphöhe	5550 (18' 3")	5740 (18' 10")	6120 (20' 1")
<b>F</b> Min. Schwenkradius vorn	2280 (7' 6")	2340 (7' 8")	2460 (8' 1")

# Abmessungen und Arbeitsbereich

## ABMESSUNGEN R125LCR-9A (MIT PLANIERSCHILD)



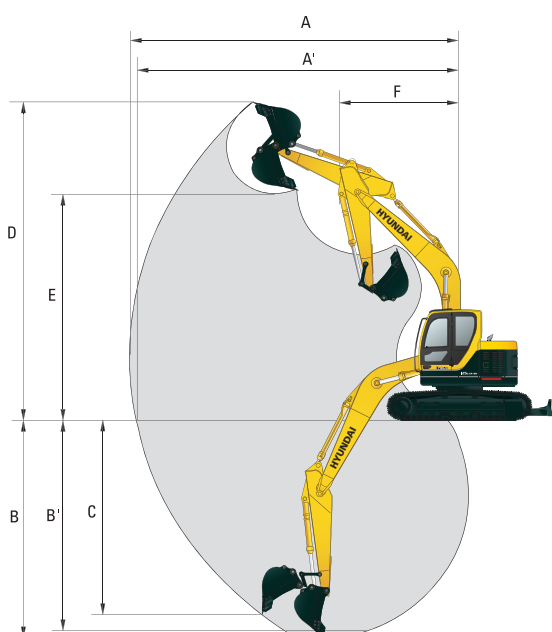
mm (ft · in)

mm (ft · in)

<b>A</b> Abstand zwischen Antriebs- und Leitrad	2780 (9' 2")	Länge des Auslegers			4300 (14' 1")		
<b>B</b> Länge des Fahrgestells	3678 (12' 1")	Länge des Löffelstiels			1960 (6' 5")	2260 (7' 5")	2810 (9' 3")
<b>C</b> Bodenfreiheit des Gegengewichts	890 (2' 10")	<b>I</b> Gesamtlänge			7560 (24' 8")	7580 (24' 9")	7520 (24' 7")
<b>D</b> Heckschwenkradius	1500 (4' 10")	<b>J</b> Gesamthöhe des Auslegers			2530 (8' 3")	2740 (9' 0")	3070 (10' 1")
<b>D'</b> Heckabstand	1500 (4' 10")	<b>K</b> Breite der Bodenplatten			500 (20")	600 (24")	700 (28")
<b>E</b> Gesamtbreite des Aufbaus	2490 (8' 2")	<b>L</b> Gesamtbreite			2500 (8' 2")	2600 (8' 6")	2700 (8' 10")
<b>F</b> Gesamthöhe der Kabine	2900 (9' 6")						
<b>G</b> Mindestbodenfreiheit	440 (1' 5")						
<b>H</b> Fahrwerksbreite	1990 (6' 6")						
<b>M</b> Max. Hubhöhe des Planierschilds	540 (1' 8")						
<b>N</b> Max. Tiefe des Planierschilds	530 (1' 8")						
<b>O</b> Höhe des Planierschilds	580 (1' 9")						

## ARBEITSBEREICH R125LCR-9A (MIT PLANIERSCHILD)

mm (ft · in)



Länge des Auslegers	4300 (14' 1")		
Länge des Löffelstiels	1960 (6' 5")	2260 (7' 5")	2810 (9' 3")
<b>A</b> Max. Grabreichweite	7420 (24' 4")	7700 (25' 3")	8230 (27' 0")
<b>A'</b> Max. Grabreichweite am Boden	7270 (23' 10")	7560 (24' 10")	8090 (26' 6")
<b>B</b> Max. Grabtiefe	4760 (15' 7")	5060 (16' 7")	5610 (18' 4")
<b>B'</b> Max. Grabtiefe (2,4 m Niveau)	4500 (14' 9")	4830 (15' 10")	5420 (17' 8")
<b>C</b> Max. Grabtiefe bei vertikaler Wand	4140 (13' 7")	4410 (14' 6")	4970 (16' 3")
<b>D</b> Max. Grabhöhe	7910 (25' 11")	8100 (26' 7")	8480 (27' 9")
<b>E</b> Max. Auskipphöhe	5550 (18' 3")	5740 (18' 10")	6120 (20' 1")
<b>F</b> Min. Schwenkradius vorn	2280 (7' 6")	2340 (7' 8")	2460 (8' 1")

## R125LCR-9A

Über Front Seitlich oder 360°

Ausleger: 4,3 m (14' 1") / Löffelstiel: 2,26 m (7' 5") / Löffel: 0,40 m<sup>3</sup> SAE gehäuft / Bodenplatten: 500 mm (20") Dreisteg-Bodenplatten

Lastpunkthöhe m (ft)	Radius								Bei max. Reichweite		
	1.5 m (5 ft)		3.0 m (10 ft)		4.5 m (15 ft)		6.0 m (20 ft)		Löffelinhalt		Reichweite
											m (ft)
6.0 m (20 ft)	kg				*1780	*1780			*1770	1550	5.97
	lb				*3920	*3920			*3900	3420	(19.6)
4.5 m (15 ft)	kg				*1820	*1820	*1480	1470	1690	1120	6.90
	lb				*4010	*4010	*3260	3240	3730	2470	(22.6)
3.0 m (10 ft)	kg		*2850	*2850	*2300	*2300	*2090	1430	1460	940	7.34
	lb		*6280	*6280	*5070	*5070	*4610	3150	3220	2070	(24.1)
1.5 m (5 ft)	kg		*4670	4290	*2980	2210	2030	1340	1390	890	7.41
	lb		*10300	9460	*6570	4870	4480	2950	3060	1960	(24.3)
Bodenlinie	kg		*5790	3890	3130	2030	1950	1260	1470	940	7.13
	lb		*12760	8580	6900	4480	4300	2780	3240	2070	(23.4)
-1.5 m (-5 ft)	kg	*5690	*5690	*5970	3790	3040	1950	1230	1760	1140	6.42
	lb	*12540	*12540	*13160	8360	6700	4300	2710	3880	2510	(21.1)
-3.0 m (-10 ft)	kg	*8700	*8700	*5360	3860	3070	1980		*2290	1760	5.08
	lb	*19180	*19180	*11820	8510	6770	4370		*5050	3880	(16.7)

Ausleger: 4,3 m (14' 1") / Löffelstiel: 1,96 m (6' 5") / Löffel: 0,40 m<sup>3</sup> SAE gehäuft / Bodenplatten: 500 mm (20") Dreisteg-Bodenplatten

Lastpunkthöhe m (ft)	Radius								Bei max. Reichweite		
	1.5 m (5 ft)		3.0 m (10 ft)		4.5 m (15 ft)		6.0 m (20 ft)		Löffelinhalt		Reichweite
											m (ft)
6.0 m (20 ft)	kg				*1780	*1780			*1900	1740	5.61
	lb				*3920	*3920			*4190	3840	(18.4)
4.5 m (15 ft)	kg				*2040	*2040			1840	1230	6.59
	lb				*4500	*4500			4060	2710	(21.6)
3.0 m (10 ft)	kg		*3270	*3270	*2500	2410	2110	1410	1570	1020	7.06
	lb		*7210	*7210	*5510	5310	4650	3110	3460	2250	(23.2)
1.5 m (5 ft)	kg		*5030	4200	*3160	2190	2030	1340	1500	970	7.13
	lb		*11090	9260	*6970	4830	4480	2950	3310	2140	(23.4)
Bodenlinie	kg		*5940	3870	3130	2030	1960	1270	1590	1030	6.83
	lb		*13100	8530	6900	4480	4320	2800	3510	2270	(22.4)
-1.5 m (-5 ft)	kg	*6190	*6190	*5920	3820	3060	1970		1940	1270	6.08
	lb	*13650	*13650	*13050	8420	6750	4340		4280	2800	(19.9)
-3.0 m (-10 ft)	kg	*9140	*9140	*5210	3940	3130	2040				
	lb	*20150	*20150	*11290	8690	6900	4500				

Ausleger: 4,3 m (14' 1") / Löffelstiel: 2,81 m (9' 2") / Löffel: 0,40 m<sup>3</sup> SAE gehäuft / Bodenplatten: 500 mm (20") Dreisteg-Bodenplatten

Lastpunkthöhe m (ft)	Radius								Bei max. Reichweite		
	1.5 m (5 ft)		3.0 m (10 ft)		4.5 m (15 ft)		6.0 m (20 ft)		Löffelinhalt		Reichweite
											m (ft)
6.0 m (20 ft)	kg								*1550	1250	6.64
	lb								*3420	2760	(21.8)
4.5 m (15 ft)	kg						*1620	1510	1450	940	7.47
	lb						*3570	3330	3200	2070	(24.5)
3.0 m (10 ft)	kg				*1910	*1910	*1810	1440	1260	800	7.88
	lb				*4210	*4210	*3990	3170	2780	1760	(25.9)
1.5 m (5 ft)	kg		*3960	*3960	*2640	2250	2030	1340	1210	750	7.95
	lb		*8730	*8730	*5820	4960	4480	2950	2670	1650	(26.1)
Bodenlinie	kg	*3340	*3340	5420	3940	3140	2030	1930	1260	780	7.68
	lb	*7360	*7360	*11950	8690	6920	4480	4250	2730	2780	(25.2)
-1.5 m (-5 ft)	kg	*5070	*5070	*5920	3750	3000	1910	1870	1470	920	7.04
	lb	*11180	*11180	*13050	8270	6610	4210	4120	3240	2030	(23.1)
-3.0 m (-10 ft)	kg	*7380	*7380	*5640	3760	2990	1900		2030	1320	5.88
	lb	*16270	*16270	*12430	8290	6590	4190		4480	2910	(19.3)
-4.5 m (-15 ft)	kg			*4290	3950						
	lb			*9460	8710						

- Die Hubkräfte basieren sich auf SAE J1097, ISO 10567.
- Die Hubkräfte der ROBEX-Serie wurden auf Basis von 75% der Kipplast oder 87% der vollen hydraulischen Leistung berechnet, wobei die Maschine auf festem, ebenem Untergrund abgestellt wurde.
- Der Lastpunkt ist ein Haken auf der Rückseite des Löffels
- (\* Lastbegrenzung durch die verfügbare hydraulische Leistung.

## R125LCRD-9A

Über Front Seitlich oder 360°

Ausleger: 4,3 m (14' 1") / Löffelstiel: 2,26 m (7' 5") / Löffel: 0,40 m<sup>3</sup> SAE gehäuft / Bodenplatten: 500 mm (20") Dreisteg-Bodenplatten

Lastpunkthöhe m (ft)	Radius								Bei max. Reichweite			
	1.5 m (5 ft)		3.0 m (10 ft)		4.5 m (15 ft)		6.0 m (20 ft)		Löffelinhalt		Reichweite	
											m (ft)	
6.0 m (20 ft)	kg				*1780	*1780			*1770	*1770	5.97	
	lb				*3920	*3920			*3900	*3900	(19.6)	
4.5 m (15 ft)	kg				*1820	*1820	*1480	*1480	*1850	1350	6.90	
	lb				*4010	*4010	*3260	*3260	*4080	2980	(22.6)	
3.0 m (10 ft)	kg		*2850	*2850	*2300	*2300	*2090	1700	*1940	1150	7.34	
	lb		*6280	*6280	*5070	*5070	*4610	3750	*4280	2540	(24.1)	
1.5 m (5 ft)	kg		*4670	*4670	*2980	2630	*2370	1610	*2060	1090	7.41	
	lb		*10300	*10300	*6570	5800	*5220	3550	*4540	2400	(24.3)	
Bodenlinie	kg		*5790	4710	*3560	2440	*2630	1530	*2180	1150	7.13	
	lb		*12760	10380	*7850	5380	*5800	3370	*4810	2540	(23.4)	
-1.5 m (-5 ft)	kg	*5690	*5690	*5970	4600	*3770	2360	*2660	1500	*2300	1380	6.42
	lb	*12540	*12540	*13160	10140	*8310	5200	*5860	3310	*5070	3040	(21.1)
-3.0 m (-10 ft)	kg	*8700	*8700	*5360	4680	*3430	2390			*2290	2100	5.08
	lb	*19180	*19180	*11820	10320	*7560	5270			*5050	4630	(16.7)

Ausleger: 4,3 m (14' 1") / Löffelstiel: 1,96 m (6' 5") / Löffel: 0,40 m<sup>3</sup> SAE gehäuft / Bodenplatten: 500 mm (20") Dreisteg-Bodenplatten

Lastpunkthöhe m (ft)	Radius								Bei max. Reichweite			
	1.5 m (5 ft)		3.0 m (10 ft)		4.5 m (15 ft)		6.0 m (20 ft)		Löffelinhalt		Reichweite	
											m (ft)	
6.0 m (20 ft)	kg				*1780	*1780			*1900	*1900	5.61	
	lb				*3920	*3920			*4190	*4190	(18.4)	
4.5 m (15 ft)	kg				*2040	*2040			*1970	1470	6.59	
	lb				*4500	*4500			*4340	3240	(21.6)	
3.0 m (10 ft)	kg		*3270	*3270	*2500	*2500	*2230	1690	*2070	1250	7.06	
	lb		*7210	*7210	*5510	*5510	*4920	3730	*4560	2760	(23.2)	
1.5 m (5 ft)	kg		*5030	5030	*3160	2610	*2480	1610	*2190	1180	7.13	
	lb		*11090	11090	*6970	5750	*5470	3550	*4830	2600	(23.4)	
Bodenlinie	kg		*5940	4690	*3660	2440	*2690	1540	*2320	1250	6.83	
	lb		*13100	10340	*8070	5380	*5930	3400	*5110	2760	(22.4)	
-1.5 m (-5 ft)	kg	*6190	*6190	*5920	4640	*3790	2380			*2420	1540	6.08
	lb	*13650	*13650	*13050	10230	*8360	5050			*5340	3400	(19.9)
-3.0 m (-10 ft)	kg	*9140	*9140	*5210	4750	*3240	2450					
	lb	*20150	*20150	*11290	10470	*7140	5400					

Ausleger: 4,3 m (14' 1") / Löffelstiel: 2,81 m (9' 2") / Löffel: 0,40 m<sup>3</sup> SAE gehäuft / Bodenplatten: 500 mm (20") Dreisteg-Bodenplatten

Lastpunkthöhe m (ft)	Radius								Bei max. Reichweite			
	1.5 m (5 ft)		3.0 m (10 ft)		4.5 m (15 ft)		6.0 m (20 ft)		Löffelinhalt		Reichweite	
											m (ft)	
6.0 m (20 ft)	kg								*1550	1490	6.64	
	lb								*3420	3280	(21.8)	
4.5 m (15 ft)	kg						*1620	*1620	*1630	1150	7.47	
	lb						*3570	*3570	*3590	2540	(24.5)	
3.0 m (10 ft)	kg				*1910	*1910	*1810	1720	*1720	990	7.88	
	lb				*4210	*4210	*3990	3790	*3790	2180	(25.9)	
1.5 m (5 ft)	kg		*3960	*3960	*2640	*2640	*2140	1610	*1820	940	7.95	
	lb		*8730	*8730	*5820	*5820	4720	3550	*4010	2070	(26.1)	
Bodenlinie	kg	*3340	*3340	5420	4760	*3320	2440	*2460	1510	*1950	980	7.68
	lb	*7360	*7360	*11950	10490	*7320	5380	*5420	3330	*4300	2160	(25.2)
-1.5 m (-5 ft)	kg	*5070	*5070	*5920	4560	*3680	2320	*2630	1450	*2070	1140	7.04
	lb	*11180	*11180	*13050	10050	*8110	5110	*5800	3200	*4560	2510	(23.1)
-3.0 m (-10 ft)	kg	*7380	*7380	*5640	4570	*3590	2310			*2150	1600	5.88
	lb	*16270	*16270	*12430	10080	*7910	5090			*4740	3530	(19.3)
-4.5 m (-15 ft)	kg			*4290	*4290							
	lb			*9460	*9460							

- Die Hubkräfte basieren sich auf SAE J1097, ISO 10567.
- Die Hubkräfte der ROBEX-Serie wurden auf Basis von 75% der Kipplast oder 87% der vollen hydraulischen Leistung berechnet, wobei die Maschine auf festem, ebenem Untergrund abgestellt wurde.
- Der Lastpunkt ist ein Haken auf der Rückseite des Löffels
- (\* ) Lastbegrenzung durch die verfügbare hydraulische Leistung.

## STANDARDAUSRÜSTUNG R125LCR-9A

### Fahrerkabine nach ISO-Norm

Allwetter-Stahlkabine mit guter Rundumsicht  
Fenster aus Sicherheitsglas  
Windschutzscheibenwischer  
Frontscheibe als Schiebefenster  
Seitenscheibe als Schiebefenster  
Ein Schlüssel für alle abschließbaren Türen  
Warmhalte- und Kühlbox  
Aufbewahrungsfach und Aschenbecher  
Radio mit USB-Eingang  
Freisprecheinrichtung für Mobiltelefon mit USB-Stromversorgung  
Kabinendachpanzerung  
12 V Stromversorgung (24 V/12 V Gleichstromwandler)  
Sonnenblende  
Regenschutz für Frontscheibe

### CAPO-System (rechnergesteuerte Leistungsoptimierung)

3 Leistungsstufen, 2 Arbeitsstufen, Benutzermodus  
Automatische & One-Touch-Drehzahlverzögerung  
Automatisches Warmlaufsystem  
Automatischer Überhitzungsschutz

### Automatische Temperaturregelung

Klimaanlage und Heizung  
Entfroster

### Selbstdiagnose-System

Starthilfe bei kaltem Wetter durch Vorwärmung der Ansaugluft

### Zentrales Überwachungssystem

LCD-Anzeige  
Motordrehzahl und Betriebsstundenzähler  
Uhr  
Anzeigen  
- Kraftstofffüllstandanzeige  
- Kühlmitteltemperaturanzeige  
- Hydrauliköltemperaturanzeige  
Warnlampen  
- Motorfehler  
- Überlast  
- Kommunikationsfehler  
- Batterieladung niedrig  
- Luftfilterverstopfung  
Anzeigen  
- Max. Leistung  
- Fahrgeschwindigkeit (hoch) / (niedrig)  
- Kraftstoffvorwärmung  
- Automatische Leerlaufdrehzahl  
Rückfahrkamera

### Zwei Rückspiegel außen

Mechanisch gefederter, beheizter Fahrersitz

Einstellbare Joysticks

4 Frontscheinwerfer

Elektrisches Warnhorn

Batterien (2 x 12V x 72 Ah)

Batterie Hauptschalter

Herausnehmbares Ölkühlersieb

Automatische Schwenkbremse

Abnehmbarer Kraftstoffbehälter

Kraftstoffvorfilter mit Kraftstoffvorwärmung

Haltesystem Ausleger

Haltesystem Löffelstiel

Dreisteg-Bodenplatten (500 mm; 20")

Laufrollenschutz

Akkumulator zum Absenken der Arbeitsausrüstung

Elektrischer Geber

Deckel unter Schwenklager

Kraftstoffbetankungspumpe (35 l/min)

Rohrbruchsicherungsventile für Auslegerzylinder mit Überlastwarneinrichtung

Greiferleitungssatz, doppelt wirkend

Fahralarm

### Schnellwechsler

Ausleger

4,3 m; 14' 1"

Löffelstiel

2,26 m; 7' 5"

ROPS Fahrerkabine (ISO 12117-2)

ROPS (Roll Over Protective Structure)

Hi-mate (Maschinen-Management System)

## SONDERAUSRÜSTUNG R125LCR-9A

### Rundumleuchte

Rohrbruchsicherungsventile für Stielzylinder

Hammerleitungssatz, einfach wirkend

Löffelstiel

1,96 m; 6' 5"

2,81 m; 9' 3"

FOPS/FOG-Fahrerkabine (gem. ISO/DIS 10262 Level II)

FOPS-Schutzgitter (Falling Object Protective Structure)

FOG-Dachschutzgitter (Falling Object Guard)

Lampen auf Kabinendach

Bodenplatten

Dreisteg-Bodenplattens shoe (600 mm; 24")

Dreisteg-Bodenplattens shoe (700 mm; 28")

Gummipolster (500 mm; 20")

Gummikette (500 mm; 20")

Verstärkte Deckel unter Schwenklager

Planierschild

Werkzeugsatz

Fahrersitz

Einstellbarer Fahrersitz mit Luftfederung und Heizung

- \* Standard- und Sonderausrüstung können abweichen. Kontaktieren Sie Ihren Hyundai-Vertragshändler für weitere Auskünfte.
- \* Auf den Fotos können Anbauten und optionale Geräte abgebildet sein, die in Ihrer Region nicht erhältlich sind.
- \* Änderungen der Materialien und technischen Daten vorbehalten.
- \* Die hier abgebildete Maschine kann den Anforderungen des Einsatzorts entsprechend verändert werden. Britische Maße gerundet.

BITTE KONTAKTIEREN SIE

 **HYUNDAI**  
HEAVY INDUSTRIES EUROPE  
**CONSTRUCTION EQUIPMENT**