

Robex

25z-9AK

Mit Tier 4 Motor

MOVING YOU FURTHER

HYUNDAI HEAVY INDUSTRIES



 **HYUNDAI**

STOLZ BEI DER ARBEIT

Hyundai Heavy Industries produziert Baumaschinen nach dem neuesten Stand der Technik, mit denen jeder Betreiber maximale Leistung, optimale Präzision, vielseitige Maschineneinstellungen und bewährte Technik erhält.

Seien Sie stolz auf Ihre Arbeit mit Hyundai!



*Abbildung kann Sonderausrüstungen zeigen.

Robex 25Z-9AK

Die Maschine - erster Eindruck



Motortechnik

Bewährter, zuverlässiger, sparsamer Motor mit geringen Emissionen und geringer Geräuschentwicklung von D1305 Tier 4 engine.

Robuster oberer und unterer Rahmen

Die Struktur des oberen Rahmens wurde entwickelt, um hohe Materialbelastungen zu absorbieren und externen Beanspruchungen standzuhalten. Der zentrale X-Rahmen und der verstärkte Laufwerksrahmen in Kastenbauweise bieten herausragende Widerstandsfähigkeit und erhöhte Haltbarkeit unter anspruchsvollen Arbeitsbedingungen.

Bedienelemente

Die ergonomisch angeordneten Bedienelemente sorgen für verbesserten Fahrerkomfort und höhere Produktivität. Die Maschine lässt sich unter allen Einsatzbedingungen leicht steuern.

Modernes Hydrauliksystem

Das Hydrauliksystem des R25Z-9AK wurde für schnelle Maschinenbewegungen und beste Steuerung entwickelt.

Komfortable und verwindungssteife Kabine

Die geräumige Fahrerkabine bietet ein ergonomisches Design, geringe Geräuschpegel und beste Sicht. Die Rahmen von Wetterschutzdach und Kabine erfüllen die internationalen Normen TOPS, ROPS und FOPS bieten somit maximale Fahrersicherheit.

Fahrerkomfort

Die Kabine des R25Z-9AK bietet mit einem gefedertem Sitz, klappbaren Pedalen und verschiedenen Ablageflächen modernsten Fahrerkomfort. Die Instrumentenanzeige zeigt Warnhinweise, Kühlwassertemperatur, Kraftstofffüllstand und Betriebsstunden an und ermöglicht dem Fahrer so den Maschinenzustand auf einen Blick zu überprüfen.

Einfache Wartung

Dank hindernisfreiem Zugang zu Türen, Klappen und Motorhauben, Luftfilter und zentral angeordneten Schmierpunkten wird die Wartung dieser Maschine zu einem Kinderspiel.

Längere Lebensdauer der Baugruppen

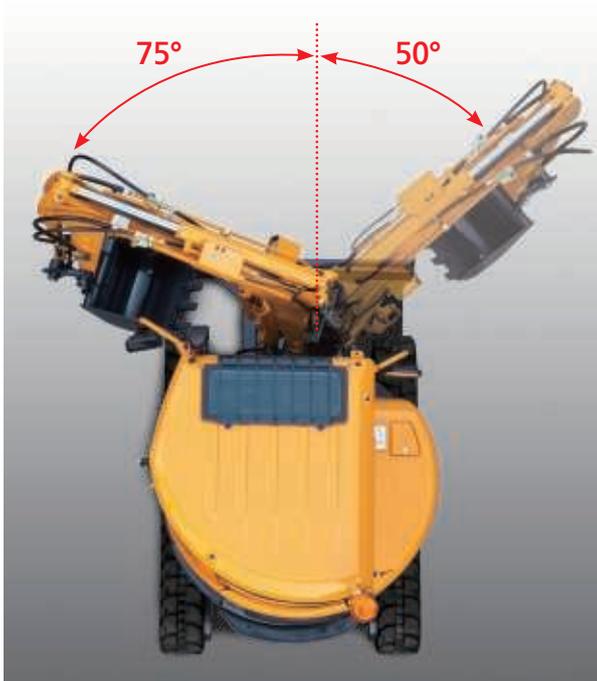
Die langen Standzeiten von Hydraulikfiltern, Hydrauliköl, Verschleißscheiben und Buchsen reduzieren die Betriebskosten.

PRÄZISION

Innovative Hydrauliksystemtechnik macht die Serie 9A zu einem schnellen, bequem und sanft steuerbaren Bagger.



*Abbildung kann Sonderausrüstungen zeigen.



Auslegerschwenkfunktion

Die Auslegerschwenkfunktion des R25Z-9AK ist für den effizienten Einsatz in dicht besiedelten Wohn- und Stadtgebieten bestimmt. Der Ausleger kann innerhalb eines Betriebsbereichs nach links oder rechts versetzt werden.



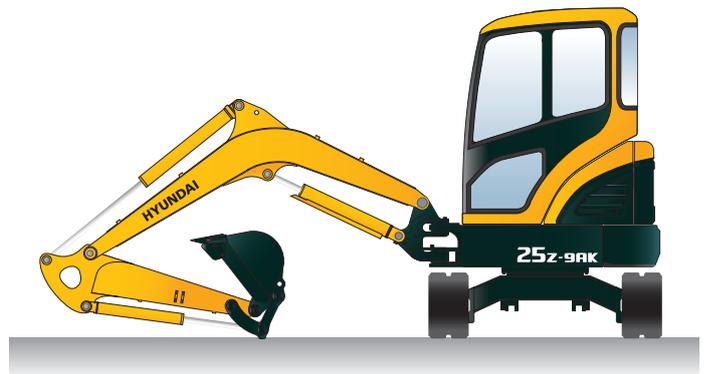
Einfach zu transportieren

Der neue R25Z-9AK kann auf einem kleinen Anhänger bewegt werden, ein normaler Pkw-Führerschein reicht hierfür aus. Für den einfachen Transport der Maschine zu ihrer Einsatzstelle und zurück wird kein Lkw benötigt.



Planierschild

Der große Planierschild erhöht die Vielseitigkeit, Effizienz und Stabilität der Maschine.



O-Heck

Der minimale Heckschwenkradius des R25Z-9AK ermöglicht den Einsatz auf engen Baustellen, wie im Straßenbau in der Nähe von Gebäuden oder in bebauten Gegenden. Die kompakte Heckbauweise sorgt für problemloses und effizientes Arbeiten an jedem räumlich begrenzten Einsatzort.



Umschaltventil Steuerhebelbelegung (option)

Steuerhebelbelegung kann einfach durch ein Umschaltventil verändert werden.

LEISTUNG

Durch die präzise Maschinenreaktion bieten die Bagger der Serie 9A optimale Leistung und höchste Produktivität.



*Abbildung kann Sonderausrüstungen zeigen.



Zylinderabdeckungen

Die Zylinder von Ausleger und Planierschild sind durch Abdeckungen zusätzlich geschützt.

Robuste Struktur

Für erhöhte Sicherheit und bessere Sicht ist die Fahrerkabine der R25Z-9AK mit schlankeren, aber gleichzeitig robusteren, röhrenförmigen Säulen verstärkt. Der geschweißte, stabile untere Rahmen wurde aus hochzugfestem Stahl mit geringer Eigenspannung gefertigt. Die Haltbarkeit der Struktur wurde mittels FEM (Finite-Elemente-Berechnung) und langfristigen Haltbarkeitstests sichergestellt.

Kubota D1305

Emissions: The most compact multi-cylinder liquid Abgase: Die kompaktesten industriellen Mehrzylinder-Dieselmotoren mit Flüssigkeitskühlung erfüllen die EPA Tier 4 Abgasvorschriften ohne zusätzliche Nachbehandlungseinrichtungen. Dieser Motor erfüllt Normen, die über den NRTC- und NTE-Anforderungen liegen.

Niedriger Geräuschpegel: Der halbschwimmende Ventildeckel und MoS₂-beschichtete Kolben reduzieren Geräusche und Vibrationen.



PRÄFERENZ

Ein Fahrer, der die Maschine an seine individuellen Bedürfnisse anpassen kann, hat auch mehr Spaß an der Arbeit. Jeder Fahrer kann seinen Arbeitsplatz und die Maschineneinstellungen an seine individuellen Bedürfnisse anpassen.



*Abbildung kann Sonderausrüstungen zeigen.



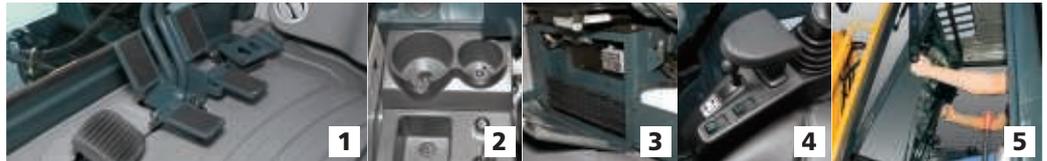
Monitor

Das Überwachungssystem des R25Z-9AK informiert den Bediener über die Zustände der Maschine, unter anderem per Motoröldruckleuchte, Batterieladeleuchte, Motorkühlmitteltemperatur- und Kraftstoffanzeige.

Komfortable Fahrerkabine

In der Fahrerkabine einer Maschine der Serie 9 kann der Fahrer den Sitz, Konsole und Armlehnen für individuellen Komfort anpassen.

1. Die Pedale (Fahren - Auslegerversatz - Anbaugerät) sind ergonomisch angeordnet und können weggeklappt werden, um den Fußraum zu vergrößern.
2. Verschiedene Getränkehalter
3. Im Ablagefach unter dem Sitz kann der Fahrer persönliche Gegenstände verstauen.
4. Armlehnen erhöhen den Fahrerkomfort.
5. Das seitliche Schiebefenster lässt sich leicht öffnen und kann in geöffneter Stellung arretiert werden. (nur mit Kabine)



Entspanntes Arbeiten

Arbeit kann anstrengend sein, deshalb sollte der Arbeitsplatz entspannend sein. Die Serie R25Z-9AK von Hyundai bietet durch die weiterentwickelte Innenausstattung der Fahrerkabine mehr Ablageflächen, um dem Fahrer die Arbeit so entspannt wie möglich zu gestalten.

Fahrerkomfort

Die ergonomische Anordnung des linken und rechten Joysticks trägt zu mehr Fahrerkomfort bei. Die Joysticks können mit weiteren Schaltern bestückt werden. Ein Sicherheitshebel verhindert die unbeabsichtigte Betätigung der hydraulischen Anbaugeräte. Befindet sich der Sicherheitshebel in vertikaler Position, sind die Hydraulikfunktionen blockiert.



Die klappbare linke Konsole erleichtert dem Fahrer Ein- und Ausstieg.



PROFITABILITÄT

Die Maschinen der Serie 9A sind für maximale Profitabilität durch sparsameren Verbrauch, bessere Servicefunktionen und langlebige Komponenten ausgelegt.



*Abbildung kann Sonderausrüstungen zeigen.



Einfach zu wechselnder Luftfilter

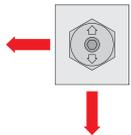
Zur leichten und schnellen Wartung ist der R25Z-9AK mit einem haltbaren Kunststoff-Luftfilter ausgestattet.



Steuerventil für einfach oder doppelt wirkende Verrohrung

Das Umschaltventil für doppelt wirkende Verrohrung vorn am Kraftstofftank ist gut zugänglich und leicht zu bedienen.

Hebelstellung



Senkrecht: einfach wirkende Verrohrung (Hydraulikhammer)
 Waagrecht: doppelt wirkende Verrohrung (Greifer)



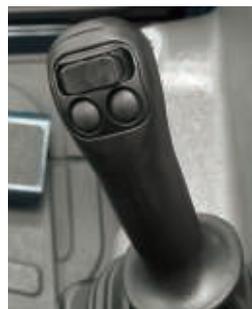
Gruppirt angeordnete Schmiernippel

Die zentrale Anordnung der Schmiernippel erleichtert den Wartungszugang und spart somit Zeit.



Einfacher Wartungszugang

Bei der Entwicklung des R25Z-9AK war ein guter Wartungszugang ein wichtiger Faktor. Alle Türen, Klappen und Hauben lassen sich komplett öffnen. Sie werden feststellen, dass der R25Z-9AK reichlich Freiraum zur Durchführung der regelmäßigen Wartungsarbeiten bietet.



Proportionale Zusatzhydraulik

- Option: Proportionaler Bedienschalter für optimale Geschwindigkeitssteuerung
- Hoher Bedienkomfort



Langlebige Komponenten

Die Bagger der Serie 9A sind zugunsten langer Serviceintervalle, niedriger Betriebskosten und minimaler Maschinenauszeiten mit wartungsarmen Buchsen (Schmierintervall 250 Stunden), Polymerscheiben (verschleißbeständig, geräuschmindernd), Hydraulikfiltern und Hydrauliköl mit langen Standzeiten (1000 bzw. 5000 Stunden), effizienteren Kühlsystemen und integrierten Aufwärmfunktionen ausgestattet.

Technische Daten R25Z-9AK

MOTOR

MODELL	KUBOTA D1305		
Bauart	Wassergekühlter, 4-takt Dieselmotor, in Reihe		
Nennleistung			
SAE	J1995 (brutto)	24,9 HP (18,5 kW) / 2350 U/min	
	J1349 (netto)	23,2 HP (17,3 kW) / 2350 U/min	
DIN	6271/1 (brutto)	25,2 PS (18,5 kW) / 2350 U/min	
	6271/1 (netto)	23,5 PS (17,3 kW) / 2350 U/min	
Max. Drehmoment	8,3 kgf.m (60.17 lbf.ft) / 1600 U/min		
Bohrung x Hub	78 mm x 88 mm (3.07" x 3.46")		
Hubraum	1261 cc (76.9 in ³)		
Batterien	12 V - 80 Ah		
Startmotor	12 V - 1,4 kW		
Lichtmaschine	12 V - 40 A		

HYDRAULIKSYSTEM

HAUPTPUMPE	
Bauart	Verstellbare Axialkolbenpumpen
Nennförderleistung	2 x 27,6 + 19,6 l/min
Vorsteuerpumpe	Zahnradpumpe
HYDRAULIKMOTOREN	
Fahrmotor	Axialkolbenmotor mit zwei Drehzahlen mit Gegendruckventil und Feststellbremse
Schwenkmotor	Axialkolbenmotor mit automatischer Bremse
ÜBERDRUCKVENTILEINSTELLUNGEN	
Arbeitsausrüstungskreise	220 Kg/cm ² (3130 psi)
Fahrkreis	220 Kg/cm ² (3130 psi)
Schwenkkreis	175 Kg/cm ² (2489 psi)
Vorsteuerkreis	30 Kg/cm ² (430 psi)
Servoventil	Installiert

HYDRAULIKZYLINDER

Anzahl Zylinder- Bohrung x Hub	
Ausleger	75 x 565 mm (3.0" x 22.2")
Löffelstiel	70 x 500 mm (2.8" x 19.7")
Löffel	55 x 420 mm (2.16" x 16.5")
Ausleger schwenken	75 x 400 mm (3.0" x 15.7")
Planierschild	85 x 140 mm (3.3" x 5.5")

FAHRERKABINE

Geräuschpegel (dynamisch)	
Außerhalb der Kabine – Schallleistungspegel L _{WA}	94dB
In der Kabine - Schalldruckpegel L _{pA}	75dB

KÜHL- UND SCHMIERMITTELMENGEN

	Liter	US gal	UK gal
Kraftstofftank	30	7.9	6.6
Motor kühlflüssigkeit	5,0	1.3	1.0
Motoröl	5,9	1.6	1.3
Hydrauliktank	27	7.1	5.9

BEDIENUNGSELEMENTE

Fahren und Lenken: Zwei Hebel mit klappbaren Pedalen.

BEDIENUNGSELEMENTE

Bauart	
Vorsteuerbedienung	Zwei Knüppel mit einem Sicherheitshebel (L) : Schwenken und Löffelstiel, (R) : Ausleger und Löffel (ISO-Vorlage)
Motordrehzahlregelung	Mechanisch, Gaszug

SCHWENKWERK

Schwenkmotor	Axialkolbenmotor
Schwenkgetriebe	Planetengertriebe
Schwenklagerschmierung	Fettbad
Schwenkbremse	Nassscheibenbremse
Schwenkgeschwindigkeit	9,1 U/min

ANTRIEB UND BREMSEN

Max. Fahrgeschwindigkeit (hoch) / (niedrig)	4,3 km/St. / 2,4 km/St. ((2.7 mph) / (1.6 mph))
Maximale Zugkraft	2,4 t
Maximales Steigvermögen	30°
Feststellbremse	Nasse Lamellenbremse

REISSKRAFT (ISO)

Löffel	2150 kgf
	21,1 kN 4,740 lbf
Löffelstiel [Langer Löffelstiel]	1490 [1310] kgf
	14,6 [12,8] kN 3,280 [2,890] lbf

GESAMTGEWICHT (CA.)

Gesamtgewicht einschliesslich 1945 mm (6' 5") Monoausleger, 1120 mm (3' 8") Löffelstiel, SAE gehäufte 0,07 m³ (0.1 yd³) Tieföffel, Schmiermittel, Kühlflüssigkeit, gefüllter Kraftstofftank, Hydrauliktank und Standardarbeitsausrüstung.

Bodenplattenbreite	Gummibodenplatten 250 mm (10")
Betriebsgewicht	Fahrerkabine 2580 kg (5,690 lb)
	Wetterschutzdach 2430 kg (5,360 lb)
Bodendruck	Fahrerkabine 0,32 kg/cm ² (4,6 psi)
	Wetterschutzdach 0,30 kg/cm ² (4,34 psi)

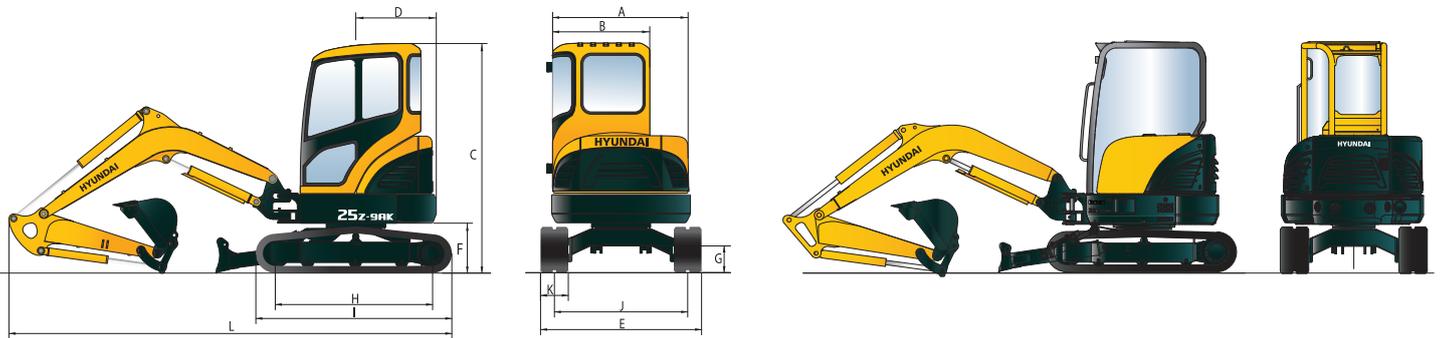
FAHRGESTELL

Der X-förmige Mittelrahmen ist mit verstärkten Kastenkettenrahmen verschweisst worden. Die Konstruktion beinhaltet geschmierte Rollen, Freilaufrollen, Ketteneinstellvorrichtungen und Stossdämpferfedern und Gummibodenplatten.

Hauptrahmen	X-Rahmen
Laufwerksrahmen	Fünfeckige Kastenbauweise
Anzahl Stützrollen per Seite	1
Anzahl Laufrollen per Seite	3

Abmessungen und Arbeitsbereich

ABMESSUNGEN R25Z-9AK

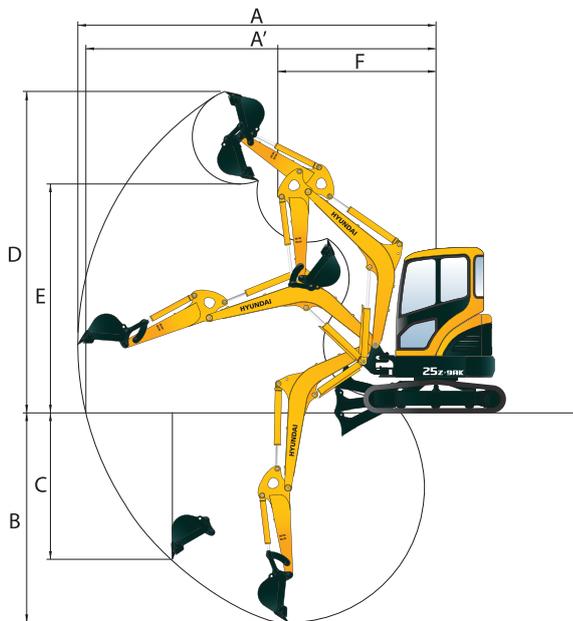


mm (ft · in)

A Gesamtbreite Oberwagen	1485 (4' 10")	G Bodenfreiheit	290 (11")
B Gesamtbreite Kabine	1050 (3' 5")	H Aufstandsfläche	1490 (4' 11")
C Gesamthöhe bis Oberkante Kabine	2500 (8' 2")	I Kettenlänge	1910 (6' 3")
D Heckschwenradius - Standardheckgewicht	775 (2' 7")	J Spur	1250 (4' 1")
Heckschwenradius - zusätzliches Heckgewicht	875 (2' 10")	K Breite Bodenplatten	250 (10")
E Gesamtbreite	1500 (4' 11")	L Gesamtlänge - Standardlöffelstiel	4030 (13' 3")
F Bodenfreiheit unter Gegengewicht	510 (1' 67")	Gesamtlänge - Langer Löffelstiel	4100 (13' 5")

ARBEITSBEREICH R25Z-9AK

mm (ft · in)



Länge des Auslegers	1945 (6' 5")
Länge des Löffelstiels	1120 (3' 8") *1350 (4' 5")
A Max. Grabreichweite	4480 (14' 8") *4680 (15' 4")
A' Max. Grabreichweite am Boden	4340 (14' 3") *4540 (14' 11")
B Max. Grabtiefe	2420 (7' 11") *2645 (8' 8")
C Max. Grabtiefe bei vertikaler Wand	1460 (4' 9") *1605 (5' 3")
D Max. Grabhöhe	4150 (13' 7") *4235 (13' 11")
E Max. Auskipphöhe	2930 (9' 7") *3030 (9' 11")
F Min. Schwenradius vorn	1980 (6' 6") *1970 (6' 6")

* Langer Löffelstiel

Hubleistungen

R25Z-9AK



Ausleger : 1,945 m (6'5") / Löffelstiel : 1,12 m (3'8") / Löffel : 0,07 m³ (0.01 yd³) SAE gehäuft / Mit Planierschild abgesenkt / Gummikette 250 mm (9.8") / Kabinentyp / Standardheckgewicht

Lastpunkthöhe m (ft)		Radius								Bei max. Reichweite		
		2.0 m(5 ft)		2.5 m(10 ft)		3.0 m(10 ft)		3.5 m(10 ft)		Löffelinhalt		Reichweite
												m (ft)
3.5 m	kg									*560	450	3.07
10 ft	lb									*1230	990	(10.1)
3.0 m	kg					*590	460			*570	340	3.59
10 ft	lb					*1300	1010			*1260	750	(11.8)
2.5 m	kg					*590	460	*600	350	*590	290	3.92
10 ft	lb					*1300	1010	*1320	770	*1300	640	(12.9)
2.0 m	kg			*670	610	*650	450	*650	350	*600	260	4.13
5 ft	lb			*1480	1340	*1430	990	*1430	770	*1320	570	(13.5)
1.5 m	kg	*1180	860	*890	590	*770	440	*700	340	*620	240	4.24
5 ft	lb	*2600	1900	*1960	1300	*1700	970	*1540	750	*1370	530	(13.9)
1.0 m	kg	*1760	800	*1150	560	*900	420	*770	330	*640	240	4.26
5 ft	lb	*3880	1760	*2540	1230	*1980	930	*1700	730	*1410	530	(14.0)
0.5 m	kg	*1750	770	*1340	540	*1010	410	*830	320	*660	240	4.19
0 ft	lb	*3860	1700	*2950	1190	*2230	900	*1830	710	*1460	530	(13.7)
Bodenlinie	kg	*1990	760	*1430	530	*1070	400	*850	320	*680	260	4.04
	lb	*4390	1680	*3150	1170	*2360	880	*1870	710	*1500	570	(13.3)
-0.5 m	kg	*2030	760	*1420	530	*1060	400	*820	320	*690	290	3.78
-0 ft	lb	*4480	1680	*3130	1170	*2340	880	*1810	710	*1520	640	(12.4)
-1.0 m	kg	*1810	770	*1290	530	*960	400			*690	350	3.36
-5 ft	lb	*3990	1700	*2840	1170	*2120	880			*1520	770	(11.0)
-1.5 m	kg	*1410	780	*990	540					*610	500	2.67
-5 ft	lb	*3110	1720	*2180	1190					*1340	1100	(8.8)
-2.5 m	kg									*480	370	3.38
-10 ft	lb									*1060	820	(11.1)

Ausleger : 1,945 m (6'5") / Löffelstiel : 1,12 m (3'8") / Löffel : 0,07 m³ (0.01 yd³) SAE gehäuft / Mit Planierschild gehoben / Gummikette 250 mm (9.8") / Kabinentyp / Standardheckgewicht

Lastpunkthöhe m (ft)		Radius								Bei max. Reichweite		
		2.0 m(5 ft)		2.5 m(10 ft)		3.0 m(10 ft)		3.5 m(10 ft)		Löffelinhalt		Reichweite
												m (ft)
3.5 m	kg									440	440	3.07
10 ft	lb									970	970	(10.1)
3.0 m	kg					450	450			330	330	3.59
10 ft	lb					990	990			730	730	(11.8)
2.5 m	kg					450	450	340	340	280	280	3.92
10 ft	lb					990	990	750	750	620	620	(12.9)
2.0 m	kg			610	600	450	440	340	340	250	250	4.13
5 ft	lb			1340	1320	990	970	750	750	550	550	(13.5)
1.5 m	kg	870	840	590	580	430	430	330	330	240	240	4.24
5 ft	lb	1920	1850	1300	1280	950	950	730	730	530	530	(13.9)
1.0 m	kg	810	780	560	550	420	410	320	320	230	230	4.26
5 ft	lb	1790	1720	1230	1210	930	900	710	710	510	510	(14.0)
0.5 m	kg	780	750	540	530	400	400	320	320	240	240	4.19
0 ft	lb	1720	1650	1190	1170	880	880	710	710	530	530	(13.7)
Bodenlinie	kg	770	740	530	520	400	390	310	310	250	250	4.04
	lb	1700	1630	1170	1150	880	860	680	680	550	550	(13.3)
-0.5 m	kg	770	740	530	520	390	390	310	310	280	280	3.78
-0 ft	lb	1700	1630	1170	1150	860	860	680	680	620	620	(12.4)
-1.0 m	kg	770	750	530	520	400	390			340	340	3.36
-5 ft	lb	1700	1650	1170	1150	880	860			750	750	(11.0)
-1.5 m	kg	790	760	540	530					500	490	2.67
-5 ft	lb	1740	1680	1190	1170					1100	1080	(8.8)
-2.5 m	kg									360	360	3.38
-10 ft	lb									790	790	(11.1)

- Die Hubkräfte basieren sich auf SAE J1097, ISO 10567.
- Die Hubkräfte der ROBEX-Serie wurden auf Basis von 75% der Kipplast oder 87% der vollen hydraulischen Leistung berechnet, wobei die Maschine auf festem, ebenem Untergrund abgestellt wurde.
- Der Lastpunkt ist ein Haken auf der Rückseite des Löffels
- (*) Lastbegrenzung durch die verfügbare hydraulische Leistung.

Hubleistungen



R25Z-9AK

Ausleger : 1,945 m (6' 5") / Löffelstiel : 1,35 m (4' 5") / Löffel : 0,07 m³ (0.01 yd³) SAE gehäuft / Mit Planierschild abgesenkt / Gummikette 250 mm (9.8") / Kabinentyp / Standardheckgewicht

Lastpunkthöhe m (ft)		Radius										Bei max. Reichweite		
		2.0 m(5 ft)		2.5 m(10 ft)		3.0 m(10 ft)		3.5 m(10 ft)		4.0 m(15 ft)		Löffelinhalt		Reichweite
														m (ft)
3.5 m	kg											*500	380	3.39
10 ft	lb											*1100	840	(11.1)
3.0 m	kg											*510	300	3.85
10 ft	lb											*1120	660	(12.6)
2.5 m	kg							*540	350			*530	260	4.15
10 ft	lb							*1190	770			*1170	570	(13.6)
2.0 m	kg					*550	450	*570	350			*550	240	4.34
5 ft	lb					*1210	990	*1260	770			*1210	530	(14.2)
1.5 m	kg			*740	600	*670	440	*630	340	*610	270	*570	220	4.44
5 ft	lb			*1630	1320	*1480	970	*1390	750	*1340	600	*1260	490	(14.6)
1.0 m	kg	*1480	820	*1010	570	*820	430	*710	330	*650	260	*590	220	4.46
5 ft	lb	*3260	1810	*2230	1260	*1810	950	*1570	730	1430	570	*1300	490	(14.6)
0.5 m	kg	*1930	780	*1250	550	*950	410	*790	320	*680	260	*610	220	4.40
0 ft	lb	*4250	1720	*2760	1210	*2090	900	*1740	710	*1500	570	*1340	490	(14.4)
Bodenlinie	kg	*2020	760	*1390	530	*1040	400	*840	310			*630	230	4.25
	lb	*4450	1680	*3060	1170	*2290	880	*1850	680			*1390	510	(13.9)
-0.5 m	kg	*2090	750	*1430	520	*1070	390	*840	310			*660	250	4.01
-0 ft	lb	*4610	1650	*3150	1150	*2360	860	*1850	680			*1460	550	(13.2)
-1.0 m	kg	*1950	750	*1360	520	*1020	390					*670	300	3.64
-5 ft	lb	*4300	1650	*3000	1150	*2250	860					*1480	660	(11.9)
-1.5 m	kg	*1650	760	*1160	530							*660	400	3.06
-5 ft	lb	*3640	1680	*2560	1170							*1460	880	(10.0)
-2.0 m	kg	*1040	790											
-5 ft	lb	*2290	1740											
-2.5 m	kg											*510	420	(3.07)
-10 ft	lb											*1120	930	(10.1)

Ausleger : 1,945 m (6' 5") / Löffelstiel : 1,35 m (4' 5") / Löffel : 0,07 m³ (0.01 yd³) SAE gehäuft / Mit Planierschild gehoben / Gummikette 250 mm (9.8") / Kabinentyp / Standardheckgewicht

Lastpunkthöhe m (ft)		Radius										Bei max. Reichweite		
		2.0 m(5 ft)		2.5 m(10 ft)		3.0 m(10 ft)		3.5 m(10 ft)		4.0 m(15 ft)		Löffelinhalt		Reichweite
														m (ft)
3.5 m	kg											370	370	3.39
10 ft	lb											820	820	(11.1)
3.0 m	kg											290	290	3.85
10 ft	lb											640	640	(12.6)
2.5 m	kg							340	340			250	250	4.15
10 ft	lb							750	750			550	550	(13.6)
2.0 m	kg					450	440	340	340			230	230	4.34
5 ft	lb					990	970	750	750			510	510	(14.2)
1.5 m	kg			600	590	440	430	330	330	260	260	220	220	4.44
5 ft	lb			1320	1300	970	950	730	730	570	570	490	490	(14.6)
1.0 m	kg	830	800	570	560	420	420	320	320	260	260	210	210	4.46
5 ft	lb	1830	1760	1260	1230	930	930	710	710	570	570	460	460	(14.6)
0.5 m	kg	790	760	540	530	410	400	310	310	250	250	210	220	4.40
0 ft	lb	1740	1680	1190	1170	900	880	680	680	550	550	460	490	(14.4)
Bodenlinie	kg	770	740	530	520	390	390	310	310			220	230	4.25
	lb	1700	1630	1170	1150	860	860	680	680			490	510	(13.9)
-0.5 m	kg	760	730	520	510	390	380	300	300			250	250	4.01
-0 ft	lb	1680	1610	1150	1120	860	840	660	660			550	550	(13.2)
-1.0 m	kg	760	730	520	510	390	380					290	290	3.64
-5 ft	lb	1680	1610	1150	1120	860	840					640	640	(11.9)
-1.5 m	kg	770	740	530	520							390	390	3.06
-5 ft	lb	1700	1630	1170	1150							860	860	(10.0)
-2.0 m	kg	790	760											
-5 ft	lb	1740	1680											
-2.5 m	kg											410	410	(3.07)
-10 ft	lb											900	900	(10.1)

- Die Hubkräfte basieren sich auf SAE J1097, ISO 10567.
- Die Hubkräfte der ROBEX-Serie wurden auf Basis von 75% der Kippplast oder 87% der vollen hydraulischen Leistung berechnet, wobei die Maschine auf festem, ebenem Untergrund abgestellt wurde.
- Der Lastpunkt ist ein Haken auf der Rückseite des Löffels
- (*) Lastbegrenzung durch die verfügbare hydraulische Leistung.

STANDARDAUSRÜSTUNG R25Z-9AK

ISO-Standardfahrerkabine

Kabine ROPS (ISO 3471)
FOPS (ISO 3449)
FOG (ISO 10262 Niveau I)
TOPS (ISO 12117)

Allwetter-Stahlkabine mit guter Rundumsicht

Fenster aus Sicherheitsglas
Frontscheibe als Schiebefenster
Seitenscheibe als Schiebefenster
Verschließbare Tür
Aufbewahrungsfach
Zentrales Überwachungssystem
Anzeigen

Kraftstofffüllstandanzeige
Kühlmitteltemperaturanzeige

Warnlampen

Motoröldruck
Kühlmitteltemperatur
Vorwärmung
Batterieladung niedrig
Luftfilterverstopfung
Kraftstofftank leer

Klappen und Kabine abschließbar, ein Schlüssel

Radio mit USB-Eingang

Mechanisch einstellbarer, gefederter Fahrersitz mit Sicherheitsgurt

Konsole höhenverstellbar

2 Frontscheinwerfer

Elektrisches Warnhorn

Batterien (1 x 12 V x 80 Ah)

Batterie Hauptschalter

Automatische Schwenkbremse

Abnehmbarer Ausgleichsbehälter

Wasserabscheider Kraftstoffleitung

Monoblockausleger (1,945 m; 6' 5")

Löffelstiel (1,12 m; 3' 8")

Gummibodenplatten (250 mm; 10")

Hammerleitungssatz, einfach wirkend

Greiferleitungssatz, doppelt wirkend

SONDERAUSRÜSTUNG R25Z-9AK

ISO-Standard-Wetterschutzdach

Wetterschutzdach ROPS (ISO 3471)
FOPS (ISO 3449)
FOG (ISO 10262 Niveau I)
TOPS (ISO 12117)

Rundumleuchte

Akkumulator zum Absenken der Arbeitsausrüstung

Fahralarm

Schnellwechsler

Werkzeugsatz

Langer Löffelstiel (1,35 m; 4' 5")

Heizung und Entfroster

Umschaltventil Steuerhebelbelegung

Standardheckgewicht

* Standard- und Sonderausrüstung können abweichen. Kontaktieren Sie Ihren Hyundai-Vertragshändler für weitere Auskünfte.

* Auf den Fotos können Anbauten und optionale Geräte abgebildet sein, die in Ihrer Region nicht erhältlich sind.

* Änderungen der Materialien und technischen Daten vorbehalten.

* Die hier abgebildete Maschine kann den Anforderungen des Einsatzorts entsprechend verändert werden. Britische Maße gerundet.

BITTE KONTAKTIEREN SIE

