

Technische Daten R55-9A

MOTOR

MODELL	YANMAR 4TNV98C		
Bauart	Wassergekühlter, 4-takt Dieselmotor, 4 Zylinder in Reihe, Direkteinspritzer und niedriger Emission		
Nennleistung	SAE	J1995 (brutto)	66,9 HP (49.9 kW) / 2400 U/min
		J1349 (netto)	65,1 HP (48.5 kW) / 2400 U/min
	DIN	6271/1 (brutto)	66,9 PS (49.9 kW) / 2400 U/min
		6271/1 (netto)	65,1 PS (48.5 kW) / 2400 U/min
Max. Drehmoment	24 kgf.m (174 lbf.ft) / 1560 U/min		
Bohrung x Hub	98 mm (3.86") x 110 mm (4.33")		
Hubraum	3319 cc (203 cu in)		
Batterien	1 x 12 V x 100 Ah		
Startmotor	12 V - 3,0 kW		
Lichtmaschine	12 V - 80 A		

HYDRAULIKSYSTEM

HAUPTPUMPE	
Bauart	Zwei variable Axialkolbenpumpen
Nennförderleistung	2 x 62,5 l/min pumpen
Subpumpe für Vorsteuerkreis	Zahnradpumpe
Kraftstoffsparendes Pumpensystem	
HYDRAULIKMOTOREN	
Fahrmotor	Axialkolbenmotor mit zwei Drehzahlen mit Gegendruckventil und Feststellbremse
Schwenkmotor	Axialkolbenmotor mit automatischer Bremse

ÜBERDRUCKVENTILEINSTELLUNGEN	
Arbeitsausrüstungskreise	220 kgf/cm ² (3,130 psi)
Fahrkreis	220 kgf/cm ² (3,130 psi)
Schwenkkreis	220 kgf/cm ² (3,130 psi)
Vorsteuerkreis	30 kgf/cm ² (430 psi)
Servventil	Installiert

HYDRAULIKZYLINDER	
Anzahl Zylinder- Bohrung x Hub	Ausleger: 1-110 x 715 mm (4.3" x 28.1")
	Löffelstiel: 1-90 x 850 mm (3.5" x 33.5")
	Löffel: 1-80 x 660 mm (3.1" x 26.0")
	Ausleger schwenken: 1-95 x 535 mm (3.7" x 21.1")
	Planierschild: 1-110 x 219 mm (4.3" x 8.6")

ANTRIEB UND BREMSEN

Antriebsweise	Vollhydrostatisch
Fahrmotor	Axialkolbenpumpe, Bodenplattentyp
Getriebe	Planetengertriebe
Max. Zugkraft	5300 kgf (11,700 lbf)
Max. Fahrgeschwindigkeit (hoch) / (niedrig)	4,1 km/St. (2.5 mph) / 2,1 km/St. (1.3 mph)
Steigfähigkeit	35° (70 %)
Parkbremse	Nassscheibenbremse

BEDIENUNGSELEMENTE

Durch Vorsteuerdruck betätigte Steuerknüppel und Pedale mit abnehmbarem Hebel sorgen für eine bequeme und nicht ermüdende Bedienung.

Vorsteuerbedienung	Zwei Knüppel mit einem Sicherheitshebel (L) : Schwenken und Löffelstiel, (R) : Ausleger und Löffel (ISO-Vorlage)
Fahren und Lenken	Zwei Hebel mit Pedalen
Motordrehzahlregelung	Elektrisch, Drehschaltertyp

SCHWENKWERK

Schwenkmotor	Axialkolbenmotor
Schwenkgetriebe	Planetengertriebe
Schwenklagerschmierung	Fettbad
Schwenkbremse	Nassscheibenbremse
Schwenkgeschwindigkeit	9,1 U/min

KÜHL- UND SCHMIERMITTELMENGEN

Füllmengen	Liter	US gal	UK gal
Kraftstofftank	120,0	31.7	26.4
Motorkühlflüssigkeit	9,5	2.5	2.1
Motoröl	11,6	3.1	2.6
Schwenkwerk	1,5	0.4	0.3
Fahrtrieb (per Seite)	1,2	0.3	0.3
Hydraulikanlage	120,0	31.7	26.4
Hydrauliktank	70,0	18.5	15.4

FAHRGESTELL

Der X-förmige Mittelrahmen ist mit verstärkten Kastenkettenrahmen verschweisst worden. Die Konstruktion beinhaltet geschmierte Rollen, Freilaufrollen, Ketteneinstellvorrichtungen mit Stossdämpferfedern und Raupen mit Zweisteg- oder Dreisteg-Bodenplatten.

Mittelrahmen	X-Bein-Ausführung
Kettenrahmen	Pentagonalkastenausführung
Bodenplattenzahl per Seite	40
Anz. der oberen Rollen auf jeder Seite	1
Anz. der unteren Rollen auf jeder Seite	5

GESAMTGEWICHT (ANNÄHERND)

Gesamtgewicht einschliesslich 3000 mm (9' 10") Monoausleger, 1600 mm (5' 3") Löffelstiel, SAE gehäufte 0,18 m³ (0.24 yd³) Tieföffel, Schmiermittel, Kühlflüssigkeit, gefüllter Kraftstofftank, Hydrauliktank und Standardarbeitsausrüstung.

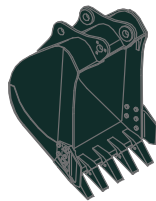
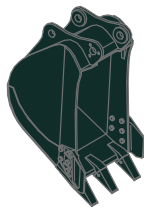
GEWICHT DER HAUPTKOMPONENTE	
Oberwagen	2710 kg (5,970 lb)
Monoausleger (mit Löffelstielzylinder)	310 kg (680 lb)

GESAMTGEWICHT	
Gesamtgewicht	5650 kg (12,460 lb)

• Monoausleger mit Schild

LÖFFEL R55-9A

Löffelinhalt m ³ (yd ³)		Breite mm (in)		Gewicht kg (lb)
SAE gehäuft	CECE gehäuft	Ohne Seitenmesser	Mit Seitenmesser	
0,07 m ³ (0.09 yd ³)	0,06 m ³ (0.08 yd ³)	315 mm (12.4")	360 mm (14.2")	115 kg (255 lb)
0,18 m ³ (0.24 yd ³)	0,15 m ³ (0.20 yd ³)	670 mm (26.4")	740 mm (29.1")	170 kg (375 lb)



SAE gehäuft m³ (yd³)

0,07 m³ (0.09 yd³)

0,18 m³ (0.24 yd³)

GRABKRAFT R55-9A

Löffelstiel	Länge	1600 mm (5' 3")	1900 mm (6' 3")
	Gewicht	210 kg (460 lb)	230 kg (510 lb)
Löffel- Grabkraft	SAE	37.7 kN	37.7 kN
		3850 kgf	3850 kgf
	ISO	42.4 kN	42.4 kN
		4330 kgf	4330 kgf
Löffelstiel- Losbrechkraft	SAE	28.4 kN	25.5 kN
		2900 kgf	2600 kgf
	ISO	6390 lbf	5730 lbf
		31.9 kN	28.7 kN
		3260 kgf	2930 kgf
		7190 lbf	6460 lbf

Löffelstielgewicht umfasst Zylinder und Gestänge.

Hubleistungen

R55-9A

Über Front Seitlich oder 360°

Ausleger: 3,0 m (9' 10") / Löffelstiel: 1,6 m (5' 3") / Löffel: 0,18 m³ (0.24 yd³) SAE gehäuft / Mit Planierschild abgesehen

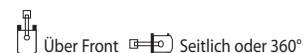
Lastpunkthöhe m (ft)	Radius								Bei max. Reichweite			
	2,0 m (7 ft)		3,0 m (10 ft)		4,0 m (13 ft)		5,0 m (16 ft)		Löffelinhalt		Reichweite	
											m (ft)	
5,0 m (16 ft)	kg									*950	*950	4,12 (13.5)
4,0 m (13 ft)	kg					*1020	*1020			*2090	*2090	5,08 (16.7)
3,0 m (10 ft)	kg					*2250	*2250			*980	780	5,08 (16.7)
2,0 m (7 ft)	kg					*2160	1720			*2160	1430	5,60 (18.4)
1,0 m (3 ft)	kg					*1010	650			*2230	1430	5,60 (18.4)
Bodenlinie	kg	*3050	*3050	*1690	*1690	*1320	1100	*1170	760	*1050	590	5,84 (19.2)
-1,0 m (-3 ft)	kg	*6720	*6720	*3730	*3730	*2910	2430	*2580	1680	*2310	1300	5,84 (19.2)
-2,0 m (-7 ft)	kg			*2360	1610	*1600	1040	*1280	740	*1100	580	5,85 (19.2)
-3,0 m (-10 ft)	kg			*5200	3550	*3530	2290	*2820	1630	*2430	1280	5,85 (19.2)
	lb	*2350	*2350	*2700	1540	*1790	1000	*1350	720	*1140	610	5,63 (18.5)
	lb	*5180	*5180	*5950	3400	*3950	2200	*2980	1590	*2510	1340	5,63 (18.5)
	kg	*3600	3020	*2670	1530	*1800	990			*1180	700	5,13 (16.8)
	lb	*7940	6660	*5890	3370	*3970	2180			*2600	1540	5,13 (16.8)
	kg	*3770	3060	*2300	1540					*1140	960	4,23 (13.9)
	lb	*8310	6750	*5070	3400					*2510	2120	4,23 (13.9)
	kg	*2040	*2040									
	lb	*4500	*4500									

- Die Hubkräfte basieren sich auf SAE J1097, ISO 10567.
- Die Hubkräfte der ROBEX-Serie wurden auf Basis von 75% der Kippplast oder 87% der vollen hydraulischen Leistung berechnet, wobei die Maschine auf festem, ebenem Untergrund abgestellt wurde.

- Der Lastpunkt ist ein Haken auf der Rückseite des Löffels
- (*) Lastbegrenzung durch die verfügbare hydraulische Leistung.

Hubleistungen

R55-9A



Ausleger: 3,0 m (9' 10") / Löffelstiel: 1,6 m (5' 3") / Löffel: 0,18 m³ (0.24 yd³) SAE gehäuft / Mit Planierschild gehoben

Lastpunkthöhe m (ft)	Radius								Bei max. Reichweite			
	2,0 m (7 ft)		3,0 m (10 ft)		4,0 m (13 ft)		5,0 m (16 ft)		Löffelinhalt		Reichweite	
											m (ft)	
5,0 m (16 ft)	kg									*950	*950	4,12
	lb									*2090	*2090	(13.5)
4,0 m (13 ft)	kg					*1020	*1020			*980	740	5,08
	lb					*2250	*2250			*2160	1630	(16.7)
3,0 m (10 ft)	kg					*1090	1080			890	610	5,60
	lb					*2400	2380			1960	1340	(18.4)
2,0 m (7 ft)	kg	*3050	*3050	*1690	1630	*1320	1030	1040	710	810	550	5,84
	lb	*6720	*6720	*3730	3590	*2910	2270	2290	1570	1790	1210	(19.2)
1,0 m (3 ft)	kg			2250	1510	1430	980	1010	690	800	540	5,85
	lb			4960	3330	3150	2160	2230	1520	1760	1190	(19.2)
Bodenlinie	kg	*2350	*2350	2170	1440	1390	940	990	670	840	570	5,63
	lb	*5180	*5180	4780	3170	3060	2070	2180	1480	1850	1260	(18.5)
-1,0 m (-3 ft)	kg	*3600	2780	2150	1420	1370	930			970	660	5,13
	lb	*7940	6130	4740	3130	3020	2050			2140	1460	(16.8)
-2,0 m (-7 ft)	kg	*3770	2830	2170	1440					*1140	900	4,23
	lb	*8310	6240	4780	3170					*2510	1980	(13.9)
-3,0 m (-10 ft)	kg	*2040	*2040									
	lb	*4500	*4500									

Ausleger: 3,0 m (9' 10") / Löffelstiel: 1,9 m (6' 3") / Löffel: 0,18 m³ (0.24 yd³) SAE gehäuft / Mit Planierschild abgesenkt

Lastpunkthöhe m (ft)	Radius								Bei max. Reichweite			
	2,0 m (7 ft)		3,0 m (10 ft)		4,0 m (13 ft)		5,0 m (16 ft)		Löffelinhalt		Reichweite	
											m (ft)	
5,0 m (16 ft)	kg									*870	*870	4,58
	lb									*1920	*1920	(15.0)
4,0 m (13 ft)	kg									*900	700	5,43
	lb									*1980	1540	(17.8)
3,0 m (10 ft)	kg					*950	*950	*990	780	*930	590	5,91
	lb					*2090	*2090	*2180	1720	*2050	1300	(19.4)
2,0 m (7 ft)	kg			*1440	*1440	*1190	1110	*1080	760	*970	540	6,13
	lb			*3170	*3170	*2620	2450	*2380	1680	*2140	1190	(20.1)
1,0 m (3 ft)	kg	*2050	*2050	*2160	1630	*1500	1050	*1220	740	*1020	530	6,14
	lb	*4520	*4520	*4760	3590	*3310	2310	*2690	1630	*2250	1170	(20.1)
Bodenlinie	kg	*2280	*2280	*2610	1540	*1730	1000	*1320	710	*1060	550	5,93
	lb	*5030	*5030	*5750	3400	*3810	2200	*2910	1570	*2340	1210	(19.5)
-1,0 m (-3 ft)	kg	*3230	2980	*2700	1510	*1810	980	*1310	700	*1100	620	5,48
	lb	*7120	6570	*5950	3330	*3990	2160	*2890	1540	*2430	1370	(18.0)
-2,0 m (-7 ft)	kg	*4140	3020	*2450	1520	*1630	980			*1100	810	4,67
	lb	*9130	6660	*5400	3350	*3590	2160			*2430	1790	(15.3)
-3,0 m (-10 ft)	kg	*2760	*2760	*1640	1570							
	lb	*6080	*6080	*3620	3460							

Ausleger: 3,0 m (9' 10") / Löffelstiel: 1,9 m (6' 3") / Löffel: 0,18 m³ (0.24 yd³) SAE gehäuft / Mit Planierschild gehoben

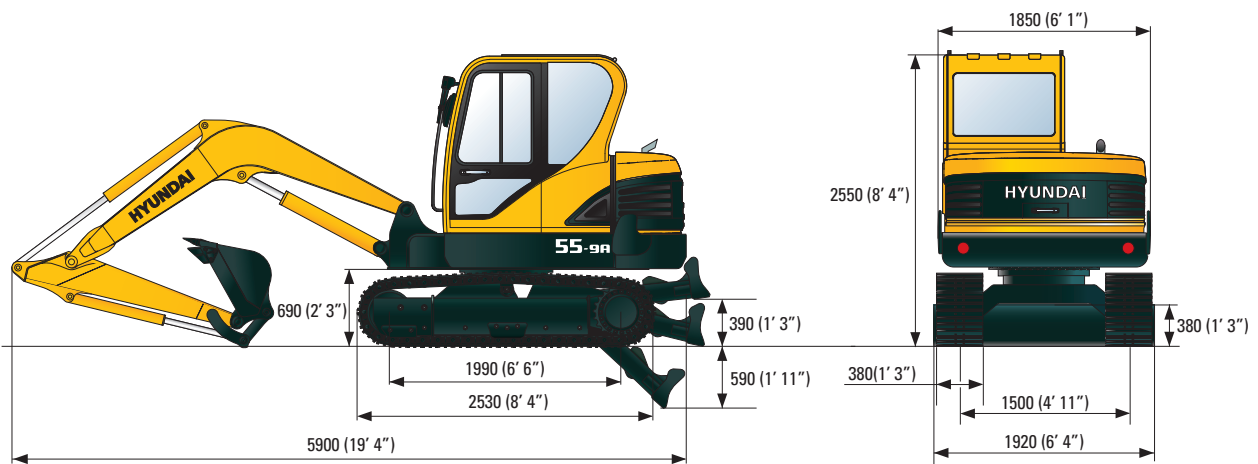
Lastpunkthöhe m (ft)	Radius								Bei max. Reichweite			
	2,0 m (7 ft)		3,0 m (10 ft)		4,0 m (13 ft)		5,0 m (16 ft)		Löffelinhalt		Reichweite	
											m (ft)	
5,0 m (16 ft)	kg									*870	*870	4,58
	lb									*1920	*1920	(15.0)
4,0 m (13 ft)	kg									*900	660	5,43
	lb									*1980	1460	(17.8)
3,0 m (10 ft)	kg					*950	*950	*990	740	810	550	5,91
	lb					*2090	*2090	*2180	1630	1790	1210	(19.4)
2,0 m (7 ft)	kg			*1440	*1440	*1190	1040	1040	720	750	500	6,13
	lb			*3170	*3170	*2620	2290	2290	1590	1650	1100	(20.1)
1,0 m (3 ft)	kg	*2050	*2050	*2160	1530	1440	980	1010	690	740	490	6,14
	lb	*4520	*4520	*4760	3370	3170	2160	2230	1520	1630	1080	(20.1)
Bodenlinie	kg	*2280	*2280	2170	1440	1390	940	990	670	770	510	5,93
	lb	*5030	*5030	4780	3170	3060	2070	2180	1480	1700	1120	(19.5)
-1,0 m (-3 ft)	kg	*3230	2740	2140	1410	1360	910	980	660	870	580	5,48
	lb	*7120	6040	4720	3110	3000	2010	2160	1490	1920	1280	(18.0)
-2,0 m (-7 ft)	kg	*4140	2780	2150	1420	1370	920			*1100	760	4,67
	lb	*9130	6130	4740	3130	3020	2030			*2430	1680	(15.3)
-3,0 m (-10 ft)	kg	*2760	*2760	*1640	1470							
	lb	*6080	*6080	*3620	3240							

- Die Hubkräfte basieren sich auf SAE J1097, ISO 10567.
- Die Hubkräfte der ROBEX-Serie wurden auf Basis von 75% der Kipplast oder 87% der vollen hydraulischen Leistung berechnet, wobei die Maschine auf festem, ebenem Untergrund abgestellt wurde.
- Der Lastpunkt ist ein Haken auf der Rückseite des Löffels
- (*) Lastbegrenzung durch die verfügbare hydraulische Leistung.

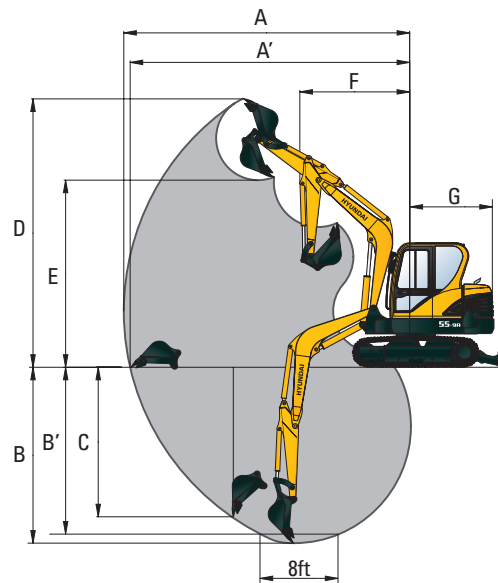
Abmessungen und Arbeitsbereich

ABMESSUNGEN R55-9A

mm (ft · in)



ARBEITSBEREICH R55-9A



mm (ft · in)

Länge des Auslegers	3000 (9' 10")	
Länge des Löffelstiels	1600 (5' 3")	1900 (6' 3")
A Max. Grabreichweite	6150 (20' 2")	6400 (20' 1")
A' Max. Grabreichweite am Boden	6010 (19' 9")	6270 (20' 7")
B Max. Grabtiefe	3820 (12' 6")	4060 (13' 4")
B' Max. Grabtiefe (2,4 m Niveau)	3420 (11' 3")	3700 (12' 2")
C Max. Grabtiefe bei vertikaler Wand	3200 (10' 6")	3460 (11' 4")
D Max. Grabhöhe	5780 (18' 12")	5920 (19' 5")
E Max. Auskipphöhe	4050 (13' 3")	4180 (13' 9")
F Min. Schwenkradius vorn	2350 (7' 9")	2360 (7' 9")
G Heckschwenkradius	1650 (5' 5")	1650 (5' 5")

STANDARDAUSRÜSTUNG R55-9A

ISO-Standardfahrerkabine

- Kabine ROPS (ISO 3471)
- FOPS (ISO 3449)
- FOG (ISO 10262 Niveau I)
- TOPS (ISO 12117)

Allwetter-Stahlkabine mit guter Rundumsicht

Fenster aus Sicherheitsglas

Frontscheibe als Schiebefenster

Frontscheibe als schwenkbare Schiebefenster

Seitenscheibe als Schiebefenster

Verschließbare Tür

Aufbewahrungsfach und Aschenbecher

Zentrales Überwachungssystem

LCD-Anzeige

Motordrehzahl

Anzeigen

- Kraftstofffüllstandanzeige
- Kühlmitteltemperaturanzeige

Warnlampen

- Kraftstofffüll
- Motoröldruck
- Kühlmitteltemperatur
- Hydrauliköltemperaturanzeige
- Batterieladung niedrig
- Luftfilterverstopfung

Klappen und Kabine abschließbar, ein Schlüssel

Radio mit USB-Eingang

Zwei Aussenspiegel

Völlig einstellbarer Schwingsitz mit Sicherheitsgurt

Konsole höhenverstellbar

Frontscheinwerfer

Elektrisches Warnhorn

Batterien (1 x 12 V x 100 AH)

Batterieauptschalter

12 V Stromversorgung

Herausnehmbares Ölkühlersieb

Automatische Schwenkbremse

Wasserabscheider Kraftstoffleitung

Mono Ausleger (3,0 m; 9' 10")

Löffelstiel (1,6 m; 5' 3")

Laufrollenschutz

Starthilfe bei kaltem Wetter durch Vorwärmung der Ansaugluft

Rohrbruchsicherungsventile für Auslegerzylinder mit Überlastwarneinrichtung

Rohrbruchsicherungsventile für Löffelstiel zylinder

Klimaanlage und Heizung

Kraftstoffbetankungspumpe (35 l/min)

Greiferleitungssatz, doppelt wirkend

Akkumulator zum Absenken der Arbeitsausrüstung

Fahralarm

Gummibodenplatten (400 mm; 16")

SONDERAUSRÜSTUNG R55-9A

Rundumleuchte

Hammerleitungssatz, einfach wirkend

Schnellwechsler

Langer Löffelstiel (1,9 m; 6' 3")

Werkzeugsatz

Stahlbodenplatte (380 mm; 15")

Kabinenarbeitscheinwerfer vorn

Roadlinerplatten

Schweres Heckgewicht

* Standard- und Sonderausrüstung können abweichen. Kontaktieren Sie Ihren Hyundai-Vertragshändler für weitere Auskünfte.

* Auf den Fotos können Anbauten und optionale Geräte abgebildet sein, die in Ihrer Region nicht erhältlich sind.

* Änderungen der Materialien und technischen Daten vorbehalten.

* Die hier abgebildete Maschine kann den Anforderungen des Einsatzorts entsprechend verändert werden. Britische Maße gerundet.

BITTE KONTAKTIEREN SIE

