

MOVING YOU FURTHER

HL940

Mit eingebautem Motor der Abgasnorm Tier 4 Final / Stufe IV



* Auf dem Foto können optionale Geräte abgebildet sein.

Nettleistung

116 kW (156 PS) bei 2100 U/min

Bruttolistung

118 kW (158 PS) bei 2100 U/min

Fahrgeschwindigkeit

40.0 km/hr (24.9 mph)

Betriebsgewicht

13100 kg (28,880 lb)



CHEF IM RING

Die Radlader der HL900-Modellreihe sind Ergebnis des Unternehmungsgeistes, der Kreativität und des starken Engagements bei Hyundai Heavy Industries. Die Maschinenbau-fachleute bei Hyundai Heavy Industries haben unermüdlich daran gearbeitet, Ihnen ein fehlerfreies Produkt bieten zu können. Die neue HL900-Modellreihe ist auf die Bedürfnisse von Kunden, die wir in der Praxis aufgrund eingehender Analysen festgestellt haben, zugeschnitten. Mit ihr wird die Leistung maximiert, wie strenge Praxistests und Qualitätskontrollen nachweislich belegen. Die HL900-Modellreihe übertrifft alle Erwartungen von Kunden! Werden Sie mit der HL900-Modellreihe von Hyundai Heavy Industries zum wahren Chef im Ring.





* Auf dem Foto können optionale Geräte abgebildet sein.

CHEF IM RING

Die HL900-Modellreihe übertrifft alle Erwartungen von Kunden!

Werden Sie mit der HL900-Modellreihe von Hyundai Heavy Industries zum wahren Chef im Ring.



MAXIMALE ARBEITSLEISTUNG, MAXIMALER NUTZEN

- ÖKO-Anzeige
- ÖKO-Pedal
- Automatische Motorabschaltung
- Neues Wiegesystem
- Verbesserter Schaufel-Füllgrad



HÖHERE ZUVERLÄSSIGKEIT, VERBESSERTE NACHHALTIGKEIT

- Sinter-Bremsscheibe
- Langlebige Konstruktion für die Abgasnachbehandlung
- Hydraulikschläuche mit erhöhter Langlebigkeit
- Robuste, langlebige Konstruktion von Vorderwagen, Hinterwagen und Anbaugerät



HL940



INFOTAINMENT- FRONTINSTRUMENTENTAFEL

- Intelligenter & breiter Touchscreen-Monitor
- Audiosystem



MODERNER KOMFORT, EINFACHE UND SICHERE LÖSUNG

- Neue Klimaanlage
- Vollständig einstellbare(r) Armlehne, Sitz, Bedienhebel
- Vollständig schallgedämmte, geräumige Kabine
- Vollständig abgedichteter Motorraum & komplett zu öffnende Motorhaube
- Zentralisierte & leichte Zugänglichkeit zu Wartungspunkten
- Verlängertes Intervall für die Erstwartung



* Auf dem Foto können optionale Geräte abgebildet sein.



↑
BIS zu 10%

**Höhere Kraftstoffeffizienz
beim Laden**

(basierend auf 5-Stufen-Getriebe,
Laden und Transport im Vergleich
zur Modellreihe 9A)

* Auf dem Foto können optionale Geräte abgebildet sein.

Neues Wiegesystem

Die HL900-Modellreihe verbessert dank ihrer zusätzlichen Gewichtskalibrierung zudem die Arbeitspräzision. Die automatische/manuelle kumulative Wiegefunktion trägt enorm zur betrieblichen Wirtschaftlichkeit bei. Wiegefehler anzeigende Symbole und eine zweifarbige Gewichtsanzeige am Monitor ermöglichen ein genaues Wiegen, zur Optimierung effizienter Abläufe.

MAXIMALE ARBEITSLEISTUNG, MAXIMALER NUTZEN

Neuer Motor für höhere Leistung

Konkurrenzlose Leistung durch starke Antriebskraft bei niedriger Drehzahl – bei gleichzeitig hervorragender Kraftstoffeffizienz! Und bei noch mehr Leistung – die Radlader der HL900-Modellreihe von Hyundai Heavy Industries bieten eine um 10 % höhere Kraftstoffeffizienz. Sie tragen damit zur Maximierung Ihrer Produktivität bei und stellen ihren höheren Nutzen in rauen Umgebungen unter Beweis.

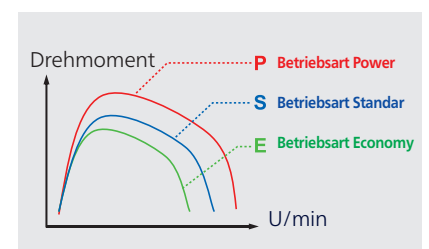
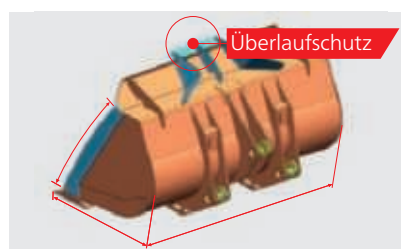
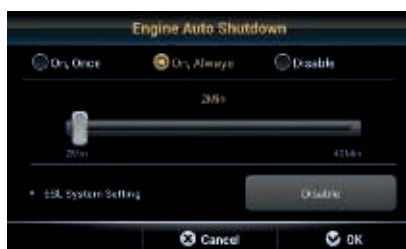


ÖKO-Anzeige

Mit der ÖKO-Anzeige wird ein wirtschaftlicher Betrieb der Maschinen ermöglicht. Der Anzeigestand verändert in Abhängigkeit von Motordrehmoment und Kraftstoffeffizienzgrad die Farbe. Darüber hinaus werden der Zustand des Kraftstoffverbrauchs wie die durchschnittliche und gesamte Verbrauchsmenge an Kraftstoff angezeigt. Der tägliche und stündliche Kraftstoffverbrauch kann zudem über ein detailliertes Menü kontrolliert werden.

ÖKO-Pedal

Mit dem neuen Eco-Pedal steuert der Bediener die Maschinenleistung mühelos im optimalen Kraftstoffverbrauchsbereich.



Automatische Motorabschaltung

Bei der HL900-Modellreihe wird der Motor zur Minimierung von überflüssigen Kraftstoffverbräuchen und Emissionen bei Leerlauf abgeschaltet. Fahrer können die Betriebsart und Leerlaufzeit je nach Einsatzbedingung wählen und damit die Effizienz weiter steigern.

Verbesserter Schaufel-Füllungsgrad

Die Konstruktion des Schaufel wurde verbessert, um das Schaufelvolumen zu erhöhen und die verschüttete Menge an geladenen Materialien zu minimieren, was die operative Effizienz enorm erhöht.

Variable Betriebsarten

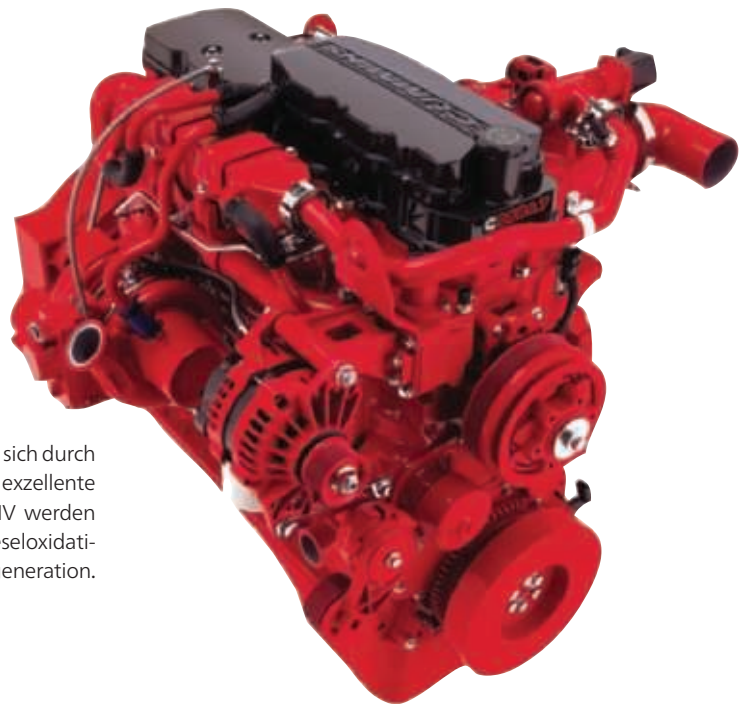
Der Radlader HL940 kennt drei vom Bediener je nach Arbeitsaufgabe und Arbeitsstil wählbare Motorbetriebsarten (P/S/E).

* Betriebsart (einmalig / immer / keine Verwendung); Leerlaufzeit (2 bis 40 Minuten)
* Verwendbar an Startschalter (optional)

HÖHERE ZUVERLÄSSIGKEIT, VERBESSERTE NACHHALTIGKEIT

Neue Außendesign für mehr Robustheit und Sicherheit

Der wahre Nutzen der nun weitaus leistungsfähigeren HL900-Modellreihe wird in schwierigen Arbeitsumgebungen ersichtlich. Dank der mittels strenger Praxistests an verschiedenen Einsatzorten nachgewiesenen stabilen Konstruktionsstruktur ist der Radlader von Hyundai Heavy Industries zur Maximierung der Produktivität in der Lage, alle Arbeiten mit hohen Traglasten zu bewältigen.



Kraftvoller Tier-4 Final-Cummins QSB6.7-Motor

Der neue Radlader HL940 arbeitet mit Cummins QSB6.7-Motoren, die sich durch kraftstoffsparende Technik, Zuverlässigkeit, Langlebigkeit und eine exzellente Leistungsdichte auszeichnen. Die Abgasnormen Tier 4 Final/Stage IV werden mit einem System aus selektiver katalytischer Reduktion (SCR) und Dieseloxidationskatalysator (DOK) erfüllt – ohne einen Dieselpartikelfilter und Regeneration. Dieser Motor überzeugt durch enorme Arbeitsleistung.



Sinter-Bremsscheibe

Die HL900-Modellreihe besitzt eine Sinter-Scheibe aus einem neuen Material mit einer hervorragenden Strapazierfähigkeit, um die Erzeugung von Wärme und Vibrationen zu unterbinden, was die Lebensdauer der Bremse erhöht und die komfortable Wartung mit einer servicefreundlichen Bauweise ermöglicht.



Langlebige Konstruktion für die Abgasachbehandlung

Um einen Ausfall des Nachbehandlungssystems aufgrund von Stößen und Vibrationen beim Betrieb zu vermeiden, verfügen die Radlader von Hyundai Heavy Industries über ein robustes Träger- und Stoßdämpfungssystem.



Hydraulikschlauch

Die HHI-Hydraulikschläuche haben eine mehr als doppelt so lange Haltbarkeit und Lebensdauer als frühere Schläuche.



* Auf dem Foto können optionale Geräte abgebildet sein.

Hydraulikschläuche mit erhöhter Langlebigkeit

Die neue HL900-Modellreihe verfügt über Hydraulikschläuche mit einer hervorragenden Wärme- und Druckbeständigkeit, was die Lebensdauer enorm erhöht.



* Auf dem Foto können optionale Geräte abgebildet sein.



Wi-Fi Direct mit Smartphone

Das auf dem WiFi des Fahrer-Smartphones basierende Miracast-System ermöglicht eine einfache und komfortable Nutzung verschiedener Funktionen des Smartphones auf dem großen Bildschirm. Dazu gehören das Navigieren, Internetsurfen, Ansehen von Videos und Hören von Musik.

INFOTAINMENT- FRONTINSTRUMENTENTAFEL

Vergrößerte Instrumententafel für einfachere Überwachung

Die HL900-Modellreihe wurde optimiert, um dem Fahrer einen rechtzeitigen Zugriff auf genaue Gerätedaten zu ermöglichen. Diese Funktion ist in rauen Arbeitsumgebungen umso wichtiger, um die Produktivität zu erhöhen und dabei gleichzeitig verschiedene Arten von Unterhaltungen genießen zu können. Genießen Sie dank des Infotainments mittels modernster Informationstechnologie von Hyundai Heavy Industries eine beispiellose Zufriedenheit!



Intelligenter & breiter Touchscreen-Monitor

Der sieben Zoll kapazitive Bildschirm (wie der Bildschirm eines Smartphones) bei der HL900-Modellreihe ist größer als beim Vorgängermodell und verfügt über eine ausgezeichnete Lesbarkeit. Die Audioübertragung über AUX sorgt für maximalen Fahrerkomfort.



Audiosystem

Der Radio-Player, die integrierte Freisprechanlage und das eingebaute Mikrophon ermöglichen einen komfortablen und sicheren Empfang von Telefonanrufen bei der Arbeit und beim Fahren.



Zentrale Armaturentafel

Alle Anzeigen zur Information über die Maschinenzustände sind zentral auf die Armaturentafel gelegt – so hat der Bediener die Maschine einfach und effizient unter Kontrolle.

MODERNER KOMFORT, EINFACHE UND SICHERE LÖSUNG

Neue Kabine für mehr Komfort

Da der Zufriedenheit der Fahrer im Hinblick auf die Ruhe, Sicherheit und Wartungsfreundlichkeit oberste Priorität eingeräumt wurde, bieten die Radlader von Hyundai Heavy Industries dank der vibrations- und geräuscharmen sowie hochsicheren Konstruktion einen komfortablem Kabinenraum. Für zusätzliche Zufriedenheit sorgen zudem die Erweiterung des Austauschzyklus für Verbrauchsmittel und die Minimierung der Wartungsdauer und -kosten.



Vollständig einstellbare(r) Armlehne, Sitz, Bedienhebel

Der größere und komfortablere, luxuriöse und qualitativ hochwertige Sitz (Kopfstütze serienmäßig, Sitzheizung optional) und die einstellbare Armauflage mit integrierten Bedienhebeln für die Anbaugeräte sorgen für einen komfortablen und angenehmen Kabinenraum.



Vollständig schallgedämmte, geräumige Kabine

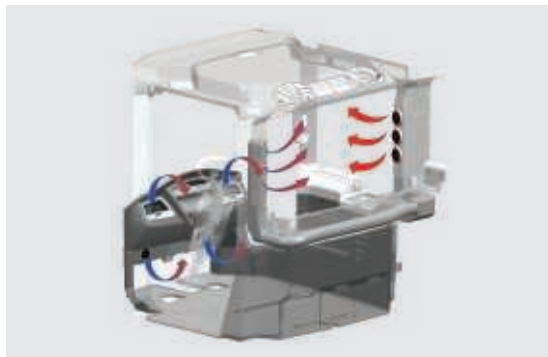
Die fortschrittliche Geräuschdämmungstechnologie der HL900-Modellreihe gewährleistet maximale Ruhe (68 dB) in derselben 'Gerätekategorie und verspricht einen ruhigeren und angenehmeren Innenraum.



Luftgefederter Sitz



Neigungsverstellbare Teleskopsäule



Neue Klimaanlage

Bei den Radladern von Hyundai Heavy Industries sorgt ein optimierter Luftstrom für maximale Heiz- und Kühlleistung. Für eine leichte Wartung und einen einfachen Filterwechsel befindet sich die Klimaanlage auf der rechten Seite der Kabine. Es wurde die Leistung des Innenfilters erhöht und ein Materialwechsel für erhöhte Filterleistung vorgenommen.



* Auf dem Foto können optionale Geräte abgebildet sein.

Vollständig abgedichteter & komplett zu öffnender Motorraum

Zum Zwecke einer hohen Reinigungs- und Wartungsfreundlichkeit wurde bei der HL900-Modellreihe die Zugänglichkeit des abgedichteten Motorraums mit absenkbarer Haube verbessert. Die Konstruktion des Motorraums soll die Möglichkeit einer Brandentstehung durch zufließende Fremdmaterialien verhindern. Die über Elektrozyylinder-Öffnungsmodus vollständig absenkbare Motorhaube erhöht zudem die Wartungsfreundlichkeit von Motorraum und Kühlraum.

Zentralisierte & leichte Zugänglichkeit zu Wartungspunkten

Zum Zwecke der Zugänglichkeit und Wartung befinden sich alle Wartungspunkte für die Elektro- und Hydrauliksysteme in leicht zugänglichen Bereichen.

Verlängertes Intervall für die Erstwartung

Der erste Austauschzyklus für Öl und Filter wird zur Verringerung der Wartungskosten auf 250 Stunden verlängert.

Erhöhte Lebensdauer für Motorluftfilter

Die HL900-Modellreihe verfügt für eine Verbesserung des Austauschzyklus und der Langlebigkeit von Verbrauchsmitteln über einen großvolumigen Luftfilter, einen automatischen Staubauswerfer und einen dreistufigen Vorreiniger (option).

TECHNISCHE DATEN

MOTOR	
Hersteller/Modell	CUMMINS / QSB6.7
Typ	Wassergekühlter 4-Takt-Dieselmotor mit Turbolader, Ladeluftkühlung, Direkteinspritzung, elektronisch gesteuert
Bruttoleistung	118 kW (158 HP) / 2100 U/min
Nettoleistung	116 kW (156 HP) / 2100 U/min
Maximales Drehmoment	86 kg.m (622 lb.ft) / 1200 U/min
Anzahl Zylinder	6
Bohrung x Hub	107 mm (4.21") x 124 mm (4.88")
Hubraum	6,7 l (409 cu in)
Verdichtungsverhältnis	17,3 : 1
Luftfilter	Trocken, Dual-Elemente Abschlepp-Stufe
Generator	24 V - 95 A
Batterie	2 x 12 V; 850 CCA
Anlasser	24 V - 7,8 kW

GETRIEBE	
Drehmomentwandlertyp	3 Elemente, 1 Stufe, 1 Phase
Reifen	20.5 R25, L3

* Vollautomatisches Lastschaltgetriebe, Vorgelegewelle-Typ mit weicher Umschaltung bei Bereichs- und Bewegungsrichtung. Exakt auf Motor und Getriebe abgestimmter Drehmomentwandler für hervorragende Funktionsfähigkeit.

Fahrgeschwindigkeit, km/h (mph)		
	4-Stufen-Getriebe	
Vorwärts	1. Gang	6,9 (4.3)
	2. Gang	12,7 (7.9)
	3. Gang	24,9 (15.4)
	4. Gang	40,0 (24.9)
Rückwärts	1. Gang	7,3 (4.5)
	2. Gang	13,4 (8.3)
	3. Gang	26,1 (16.2)

ACHSEN	
Antriebssystem	Allradantrieb
Träger	Starre Vorderachse und pendelnd aufgehängte Hinterachse
Hinterachsschwungung	Oszillation ± 11° aus der Lastachse
Außenplaneten	Planetenuntersetzung an Radkopf
Differenzialgetriebe	Konventionell
Untersetzungverhältnis	21.53

ÜBERSICHT				
Beschreibung	EINHEIT	HL940	HL940 XTD	
Betriebsgewicht	kg (lb)	13100 (28,880)	13400 (29,540)	
Schaufel-volumen	Gehäuft	m ³ (yd ³)	2,3 (3.0)	2,3 (3.0)
	Gestrichen	m ³ (yd ³)	2,0 (2.6)	2,0 (2.6)
Losbrechkraft	kg (lb)	11250 (24,802)	11100 (24,471)	
Kipplast	Gerade	kg (lb)	10000 (22,046)	8880 (19,577)
	Voll eingeknickt	kg (lb)	8600 (18,960)	7700 (16,976)

REIFEN	
Typ	Schlauchlos, Lader-spezifische Reifen
Serienmäßig	20.5 R25, ★, L3
Optional	20.5-25, 16PR, L3 20.5-25, 20PR, L5 20.5 R25, XHA2 17.5-25, 12PR, L3 20.5-25, 16PR, L2 17.5-25, 12PR, L2 17.5 R25, ★, L3

HYDRAULIKSYSTEM	
Typ	Lastabhängiges Hydrauliksystem
Pumpe	Kolbenverstellpumpe, 149 lpm
Regelventil	2 Schieber (Schaufel, Hubgerüst) 3 Schieber (Schaufel, Hubgerüst, Zusatzgeräte)
Systemdruck	280 kgf/cm ²
Hubkreislauf	Ventil mit vier Funktionen: Heben / Halten / Senken / Schwimmen. Einstellbare automatische Hubendlage zwischen Horizontale und voller Hubhöhe
Kippkreislauf	Ventil mit drei Funktionen: Ankippen / Halten / Abkippen Automatischer Schaufelpositionierer mit einstellbarem Winkel
Zylinder	Typ: Zweifachwirkend Anz. Zylinder-Bohrung x Hub; Anheben: 2 - 110 mm (4.3") x 738 mm (29") Kippen: 1 - 125 mm (4.9") x 505 mm (19.9") Kippen: 1 - 125 mm (4.9") x 505 mm (19.9")
Zykluszeit	Anheben: 5,5 Sek. Abkippen: 1,1 Sek. Absenken: 3,0 Sek. Insgesamt: 9,6 Sek.

BREMSEN	
Betriebsbremsen	Hydraulisch betriebene und im Ölbad laufende Lamellenbremsen wirken bei achsweiser Einzelradaufhängung an allen 4 Rädern. In Abhängigkeit von der Radgeschwindigkeit selbstjustierende Bremse.
Handbremse	Federbelastete Bremse mit hydraulischer Entlastung
Notbremse	Wenn der Bremsöldruck fällt, wird der Bediener per Warnleuchte informiert und automatisch die Parkbremse angelegt.

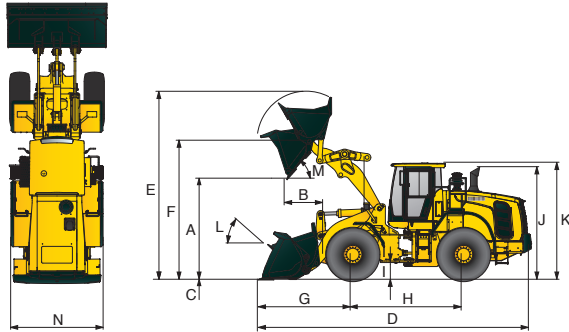
LENKUNG	
Typ	Lastabhängige, hydrostatische Knicklenkung
Pumpe	Verstellpumpe, 149 lpm
Einstellung Überdruckventil	210 kgf/cm ²
Zylinder	Doppelt wirkend 2 - 65 mm (2.5") x 429 mm (16.9")
Knickwinkel	40° Einknickwinkel nach beiden Seiten

Eigenschaften: Mittelpunkt-Rahmengelenk, Schwenk- und ausziehbare Lenksäule.

NACHFÜLLVOLUMEN BEI WARTUNGSARBEITEN	
Kraftstofftank	220 Liter (58 USgal)
Behälter Scheibenheizung	18 Liter (4.8 USgal)
Kühlsystem	34 Liter (9 USgal)
Kurbelgehäuse	18 Liter (4.8 USgal)
Getriebe	43 Liter (11.4 USgal)
Vorderachse	24 Liter (6.3 USgal)
Hinterachse	24 Liter (6.3 USgal)
Hydraulikölbehälter	90 Liter (23.8 USgal)
Hydrauliksystem (inklusive Behälter)	125 Liter (33 USgal)

ABMESSUNGEN

Alle Abmessungen sind ungefähre Werte.



Beschreibung	EINHEIT	HL940	HL940 XTD
Schaufel-Typ	Universaleinsatz mit anschraubbarer Messer		
A. Schütthöhe bei max. Höhe und 45° Ausschüttwinkel.	mm (ft-in)	2785 (9' 1.6")	3210 (10' 6.4")
B. Abkippreichweite	bei max. Schütthöhe	mm (ft-in)	1025 (3' 4.4")
	Bei 213 cm (7 ft) Höhe	mm (ft-in)	1530 (5' 0.2")
C. Maximale Schürftiefe	am Boden	mm (ft-in)	7430 (24' 4.5")
	bei maximaler Hubhöhe	mm (ft-in)	7360 (24' 1.8")
D. Gesamtlänge	am Boden	mm (ft-in)	7895 (25' 10.8")
	bei maximaler Hubhöhe	mm (ft-in)	7840 (25' 8.7")

Beschreibung	EINHEIT	HL940	HL940 XTD
E. Gesamthöhe (voll angehoben)	mm (ft-in)	5255 (17' 2.9")	5680 (18' 7.6")
F. Max. Höhe Schaufelschwenkbolzen	mm (ft-in)	3820 (12' 6.4")	4240 (13' 10.9")
G. Frontüberhang	mm (ft-in)	2480 (8' 1.6")	2890 (9' 5.8")
H. Radstand	mm (ft-in)	2950 (9' 8.1")	2950 (9' 8.1")
I. Bodenfreiheit	mm (ft-in)	417 (1' 4.4")	417 (1' 4.4")
J. Höhe über Abgasanlage	mm (ft-in)	3170 (10' 4.8")	3170 (10' 4.8")
K. Höhe über Kabine	mm (ft-in)	3300 (10' 9.9")	3300 (10' 9.9")
L. Rückkippwinkel	am Boden	Grad	42
	beim Tragen	Grad	47
M. Kippwinkel	Grad	48	47
Wendekreis	mm (ft-in)	11760 (38' 6.9")	11760 (38' 6.9")
N. Gesamtbreite	mit Schaufel	mm (ft-in)	2600 (8' 6.4")
	ohne Schaufel	mm (ft-in)	2430 (7' 11.7")
	Schaufel	mm (ft-in)	2430 (7' 11.7")

HL940 / MATERIALDICHTEN

Loses Material		Materialdichte
Erde / Ton		1.5 ~ 1.7 (2528 ~ 2865)
Sand und Kies		1.5 ~ 1.7 (2528 ~ 2865)
Zuschlagstoff	25~76 mm (1 in bis 3 in)	1.6 ~ 1.7 (2697 ~ 2865)
	19 mm (0.75 in) und größer	1.8 (3034)

HL940 / MATERIALDICHTEN

Hubarm	Schaufel	Typ	m³ (yd³)	Materialdichte [t/m³]														
				1,1	1,2	1,3	1,4	1,5	1,6	1,7	1,8	1,9	2,0	2,1	2,2	2,3	2,4	2,5
Standardhubarm	Universaleinsatz	Schneidkante	2.3 (3.0)	2,6 m³ (3.4 yd³)										2,2 m³ (2.9 yd³)				
		Schneidkante	2.1 (2.7)	2,4 m³ (3.1 yd³)										2,0 m³ (2.6 yd³)				
		1-Anschraubzahn	2.2 (2.9)	2,5 m³ (3.3 yd³)										2,1 m³ (2.7 yd³)				
		2-Anschraubzahn	2.2 (2.9)	2,5 m³ (3.3 yd³)										2,1 m³ (2.7 yd³)				
		1-Anschraubzahn	2.0 (2.6)	2,5 m³ (3.3 yd³)										2,1 m³ (2.7 yd³)				
Hochhubarm (XTD)	Universaleinsatz	Schneidkante	2.3 (3.0)	2,6 m³ (3.4 yd³)										2,2 m³ (2.9 yd³)				
		Schneidkante	2.1 (2.7)	4,7 m³ (6.1 yd³)														
		1-Anschraubzahn	2.2 (2.9)	2,5 m³ (3.3 yd³)										2,1 m³ (2.7 yd³)				
		2-Anschraubzahn	2.2 (2.9)	2,5 m³ (3.3 yd³)										2,1 m³ (2.7 yd³)				
		1-Anschraubzahn	2.0 (2.6)	2,3 m³ (3.0 yd³)										1,9 m³ (2.5 yd³)				

115% 100% 95%

KABINE & INNENRAUM	STD	OPT
Generator, 95 A	●	
Alarmsignale, akustisch und optisch		
Luftfilter verstopft	●	
Getriebefehler	●	
Batteriespannung	●	
Bremsflüssigkeitsdruck	●	
Motoröldruck	●	
Handbremse	●	
Kraftstoffstand	●	
Hydrauliköltemperatur	●	
Kühlmitteltemperatur	●	
Getriebeöltemperatur	●	
Bremsflüssigkeitsdruck Betriebsbremse	●	
Kühlmittelstand	●	
Wasser im Kraftstoff	●	
Alarm, Sicherung	●	
Batterien, PT		
850 CCA, 12 V, (2)	●	
Anzeigen		
Motor Kühlmitteltemperatur	●	
Kraftstoffstand	●	
Tachometer	●	
Getriebeöltemperatur	●	
Hupe, elektrisch	●	
Anzeigeluchten		
Fernlicht	●	
Blinker	●	
Vorsteuerausshalter	●	
LCD-Anzeige		
Uhr und Fehlercode	●	
Betriebsstundenzähler	●	
Motordrehzahl	●	
Getriebeganggruppe	●	
Anzeige	●	
Auftragszeit und Entfernung	●	
Temperatur (Kühlmittel, Hydrauliköl, Getriebeöl)	●	
Beleuchtungsanlage		
LED Aufstiegsbeleuchtung	●	
2 Brems- und Rückleuchten	●	
4 Blinker	●	
Bremsleuchten (Gegengewicht)	●	
2 Scheinwerfer am Vorderwagen	●	
2 Arbeitsscheinwerfer an vorderer Dachseite	●	
4 Arbeitsscheinwerfer am Dach vorn		●
2 Arbeitsscheinwerfer am Dach hinten		●
4 Arbeitsscheinwerfer vorn (2-Xenon) Dach, 2 Arbeitsscheinwerfer am Dach hinten		●
4 Arbeitsscheinwerfer (LED) am Dach vorn		●
2 Arbeitsscheinwerfer (LED) am Dach hinten		●
2 Arbeitsscheinwerfer am Kühlergrill	●	
Schalter		
Warnblinkanlage	●	
Zündung	●	
Parken	●	
Hauptschalter Batterie	●	
FNR	●	
Zweite Lenkungsprüfung	●	
Vorsteuerausshalter	●	
Membranschalter in Monitor		
Hauptscheinwerfer	●	
Arbeitsscheinwerfer	●	
Schnellkupplung		●
Fahrsteuerung		●
Arbeitslast	●	
Rundumleuchte		●
Heckscheibenwischer	●	
Position Automatikbetrieb	●	
Kabine (schalldämmend, Druckkabine) mit		
Zigarettenanzünder & Aschenbecher	●	
Kleiderhaken	●	
Automatische Klimaregelung		
Klimaanlage/Heizung	●	
Scheibenheizung	●	
Scheibenwischer mit Intervallschaltung und Waschanlage, vorne und hinten	●	

KABINE & INNENRAUM	STD	OPT
Sitz		
2" Aufrollgurt und einstellbar	●	
2" Statikgurt und einstellbar, mechanisch gefedert (beheizt)		●
3" Statikgurt und einstellbar, mechanisch gefedert		●
2" Aufrollgurt und einstellbar, luftgedefert (beheizt)		●
3" Aufrollgurt und einstellbar, luftgedefert (beheizt)		●
Persönlicher Stauraum		
Konsole	●	
Getränkehalter	●	
Rückspiegel (1 innen)	●	
Rückspiegel (2 außen)	●	
Rückspiegel (2 außen, beheizt)		●
Lenksäule, schwenk- und ausziehbar	●	
Lenkrad mit Lenkknopf	●	
Sonnenrollo (Frontscheibe)	●	
Sonnenrollo (Heckscheibe)		●
Getöntes Sicherheitsglas	●	
Eintürige Kabine	●	
Zeitschriftentasche	●	
Pedale		
Ein Fahrpedal	●	
Ein Bremspedal	●	
Doppelbremspedal		●
Radio/USB-Player	●	
Gummibodenmatte	●	
Handgelenkstütze	●	
24-Volt bis 12-Volt- Gleichstromwandler (20 A)		●
MOTOR		
Frostschutzmittel	●	
Motor, Cummins QSB6.7		
Abgasnorm Tier 4 Final/Stufe 4	●	
Motorgehäuse, abschließbar	●	
Motorkraftstoff-Ansaugpumpe	●	
Gebälseabdeckung	●	
Kraftstoff/Wasser-Abscheider (Rücklauf)	●	
Modul für saubere Emissionen		
Dieseloxydationskatalysator und Selektive Katalytische Reduktion	●	
Regenklappe, Motorluftansaugung	●	
Vorfilter: 3-stufig		●
Wasserkühler	●	
Kraftstoffheizung	●	
Kühlmittelstandschauclas	●	
Motorölstandmessstab	●	
Vorfilter, Motorluftansaugung	●	
ANTRIEBSSTRANG		
Bremsen: Betriebsbremse, im Ölbad laufende Lamellenbremse	●	
Handbremse	●	
Drehmomentwandler	●	
Getriebe F4 / R3, computergesteuert, elektronische Soft-Shift-Schaltung, Automatikschalt- und Rückschaltfunktionen enthalten	●	
Getriebeölstandsaugung	●	
Differenzial mit Schlupfbegrenzung (vorne, hinten)		●
Getriebeölkühler	●	
Reifen		
20.5 R25, ★, L3	●	
20.5-25, 16PR, L3		●
20.5-25, 20PR, L5		●
20.5 R25, XHA2		●
17.5-25, 12PR, L3		●
20.5-25, 16PR, L2		●
17.5-25, 12PR, L2		●
17.5 R25, ★, L3		●
Fahrgeschwindigkeitsbegrenzer (20-40 km/h)		●

HYDRAULIKSYSTEM	STD	OPT
Einstellbare maximale Hubhöhe, automatisch	●	
Einstellbare Schaufelpositionierung, automatisch	●	
Diagnostische Drucksensoren	●	
Hydraulikölkühler	●	
Hydrauliksteuerung, 2 Schieber		●
Hydrauliksteuerung, 3 Schieber	●	
Joystick-Steuerung		●
Hebelsteuerung, Einzelachse		●
Fahrsteuersystem		●
Notlenkung	●	
3. Steuerkreis		●
Schnellwechslerleitung		●
SONSTIGES		
Riegel Gelenkverbindung	●	
Heckgegengewicht	●	
Optionales Gegengewicht		●
Tür- und Kabinenverriegelung, ein Schlüssel	●	
Türen, Zugang für Wartungsarbeiten (Verriegelung)	●	
Zugstange mit Bolzen	●	
Ergonomisch platziert und rutschsicher, links & rechts	●	
Handläufe	●	
Leitern	●	
Plattformen	●	
Stufen	●	
Kotflügel (vorn/hinten)	●	
Hydraulikölstandsaugung	●	
Hub- und Niederzurr-Haken	●	
Ladegestänge, abgedichtet	●	
Z-Stangenausführung	●	
Langer Ausleger		●
Vandalismusschutz-Deckelverriegelungen	●	
Werkzeugsatz		●
Schneidkante, anschraubbar		●
Schaufelzahn, 1-teilig, anschraubbar		●
Schaufelzahn, 2-teilig, anschraubbar		●
Palettengabeln		●
Schutzabdeckungen		
Kurbelgehäuse		●
Getriebe		●
Kotflügel		●
Unterlegkeilen		●
Nummernschild & Beleuchtung		●
Himate Maschinenmanagementsystem		●
Rückfahrkamera	●	
SICHERHEIT		
Rundumleuchte, rotierend		●
Feuerlöscher		●
Fahrergarnitur		●

STD = Serienmäßig
OPT = Optional

* Standardmaschinen und optionale Geräte können abweichen. Weitere Informationen erhalten Sie von Ihrem Hyundai-Händler. Die Maschine kann von den internationalen Normen abweichen.
* Auf den Fotos können Anbauten und optionale Geräte abgebildet sein, die in Ihrer Region nicht erhältlich sind.
* Materialien und technische Daten können ohne Vorankündigung geändert werden.
* Alle Maße in angloamerikanischen Maßeinheiten sind auf das nächste volle Maß (Pound oder Inch) gerundet.